

RKL 490 DC

Mobiles Inverter-Raumklimagerät in Splitausführung

Bedienung · Technik · Ersatzteile



Inhalt

<i>Sicherheitshinweise</i>	4
<i>Umweltschutz und Recycling</i>	4
<i>Gewährleistung</i>	4
<i>Bestimmungsgemäße Verwendung</i>	4
<i>Transport und Verpackung</i>	5
<i>Gerätebeschreibung</i>	5
<i>Bedienung</i>	6-7
<i>Montageanweisung</i>	7-8
<i>Verbindungsleitung</i>	9-10
<i>Außerbetriebnahme</i>	11
<i>Störungsbeseitigung und Kundendienst</i>	11
<i>Pflege und Wartung</i>	12
<i>Elektrisches Anschlussschema</i>	13
<i>Gerätedarstellung und Ersatzteillisten</i>	14-17
<i>Technische Daten</i>	18
<i>EG-Konformitätserklärung</i>	19





Vor Inbetriebnahme / Verwendung der Geräte ist diese Betriebsanleitung sorgfältig zu lesen!

Diese Anleitung ist Bestandteil des Gerätes und muss immer in unmittelbarer Nähe des Aufstellungsortes, bzw. am Gerät aufbewahrt werden.

Änderungen bleiben uns vorbehalten; für Irrtümer und Druckfehler keine Haftung!

Sicherheitshinweise

Lesen Sie vor der ersten Inbetriebnahme des Gerätes die Betriebsanleitung aufmerksam durch. Sie enthält nützliche Tips, Hinweise  sowie Warnhinweise zur Gefahrenabwendung von Personen und Sachgütern . Die Mißachtung der Anleitung kann zu einer Gefährdung von Personen, der Umwelt und der Anlage und somit zum Verlust möglicher Ansprüche führen.

- Bewahren Sie diese Betriebsanleitung sowie das Kältemitteldatenblatt in der Nähe der Geräte auf.
- Die Aufstellung und Installation der Geräte und Komponenten darf nur durch Fachpersonal erfolgen.
- Aufstellung, Anschluss und Betrieb der Geräte und Komponenten müssen innerhalb der Einsatz- und Betriebsbedingungen gemäß der Anleitung erfolgen und den geltenden regionalen Vorschriften entsprechen.
- Die Geräte zum mobilen Einsatz sind auf geeigneten Untergründen betriebssicher und senkrecht aufzustellen. Geräte für den stationären Betrieb sind nur in fest installiertem Zustand zu betreiben.
- Umbau oder Veränderung der von KRONE gelieferten Geräte oder Komponenten sind nicht zulässig und können Fehlfunktionen verursachen.
- Die Geräte und Komponenten dürfen nicht in Bereichen mit erhöhter Beschädigungsgefahr betrieben werden. Die Mindestfreiräume sind einzuhalten.

- Die elektrische Spannungsversorgung ist auf die Anforderungen der Geräte anzupassen.
- Die Betriebssicherheit der Geräte und Komponenten ist nur bei bestimmungsgemäßer Verwendung und im komplett montiertem Zustand gewährleistet. Sicherheitseinrichtungen dürfen nicht verändert oder überbrückt werden.

- Die Bedienung von Geräten oder Komponenten mit augenfälligen Mängeln oder Beschädigungen ist zu unterlassen.
- Alle Gehäuseteile und Geräteöffnungen, z.B. Luften- und -austrittsöffnungen, müssen frei von fremden Gegenständen, Flüssigkeiten oder Gasen sein.
- Die Geräte und Komponenten erfordern einen ausreichenden Sicherheitsabstand zu entzündlichen, explosiven, brennbaren, aggressiven und verschmutzten Bereichen oder Atmosphären.
- Bei der Berührung bestimmter Geräteteile oder Komponenten kann es zu Verbrennungen oder Verletzungen kommen.
- Installation, Reparaturen und Wartungen dürfen ausschließlich von autorisiertem Fachpersonal, Sichtkontrollen und Reinigungen können vom Betreiber im spannungslosen Zustand durchgeführt werden.
- Bei der Installation, Reparatur, Wartung oder Reinigung der Geräte sind durch geeignete Maßnahmen Vorkehrungen zu treffen, um von dem Gerät ausgehende Gefahren für Personen auszuschließen.
- Die Geräte oder Komponenten sind keiner mechanischen Belastung, extremer Feuchtigkeit und direkten Sonneneinstrahlung auszusetzen.

Umweltschutz und Recycling

Entsorgung der Verpackung

Alle Produkte werden für den Transport sorgfältig in umweltfreundlichen Materialien verpackt. Leisten Sie einen wertvollen Beitrag zur Abfallverminderung und Erhaltung von Rohstoffen und entsorgen Sie das Verpackungsmaterial daher nur bei entsprechenden Sammelstellen.

Entsorgung der Geräte und Komponenten

Bei der Fertigung der Geräte und Komponenten werden ausschließlich recycelbare Materialien verwendet.

Tragen Sie zum Umweltschutz bei, indem Sie sicherstellen, dass Geräte oder Komponenten (z.B. Batterien) nicht im Hausmüll sondern nur auf umweltverträgliche Weise nach den regional gültigen Vorschriften, z.B. durch autorisierte Fachbetriebe der Entsorgung und Wiederverwertung oder z.B. kommunale Sammelstellen entsorgt werden.



Gewährleistung

Voraussetzungen für eventuelle Gewährleistungsansprüche sind, dass der Besteller oder sein Abnehmer im zeitlichen Zusammenhang mit Verkauf und Inbetriebnahme die dem Gerät beigelegte „Gewährleistungsurkunde“ vollständig ausgefüllt an die KRONE Kälte + Klima Vertriebs GmbH zurückgesandt hat. Die Gewährleistungsbedingungen sind in den „Allgemeinen Geschäfts- und Lieferbedingungen“ aufgeführt. Darüber hinaus können nur zwischen den Vertragspartnern Sondervereinbarungen getroffen werden. Infolge dessen wenden Sie sich bitte erst an Ihren direkten Vertragspartner.

Bestimmungsgemäße Verwendung

Die Geräte sind je nach Ausführung und Ausrüstung ausschließlich als Klimagerät zum Abkühlen bzw. Erwärmen des Betriebsmediums Luft und innerhalb eines geschlossenen Raumes vorgesehen.

Eine andere oder darüber hinausgehende Benutzung gilt als nicht bestimmungsgemäß. Für hieraus resultierende Schäden haftet der Hersteller/Lieferant nicht. Das Risiko trägt allein der Anwender. Zur bestimmungsgemäßen Verwendung gehören auch das Beachten der Bedienungs- und Installationsanweisung und die Einhaltung der Wartungsbedingungen.

Transport und Verpackung

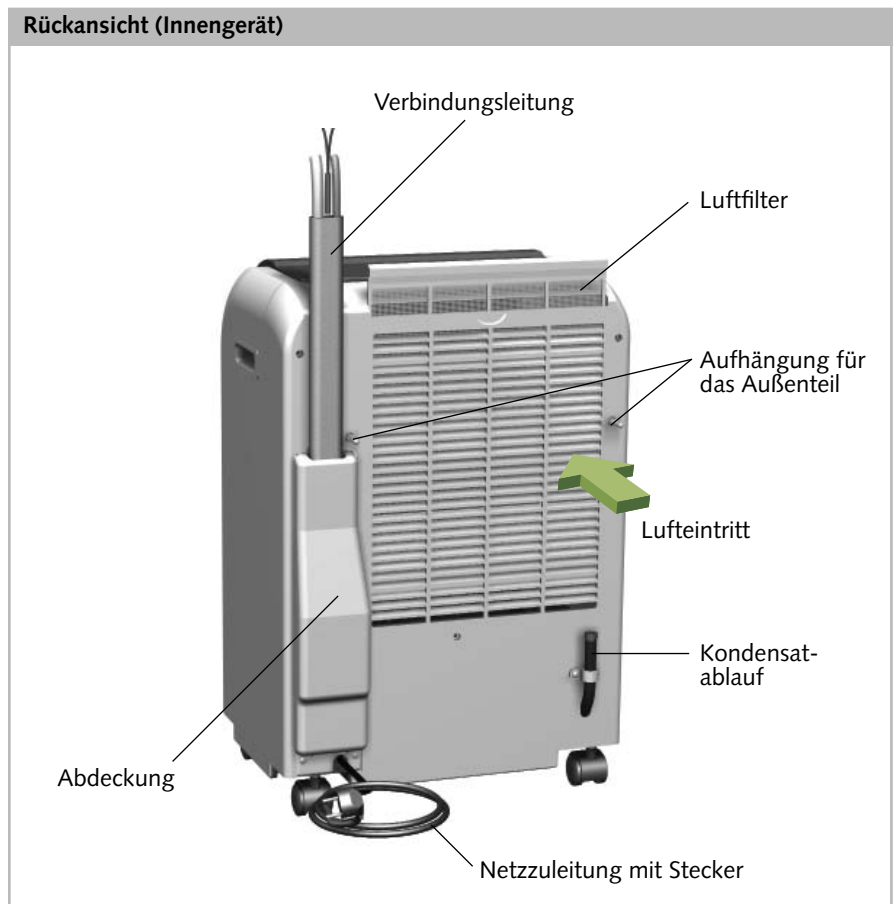
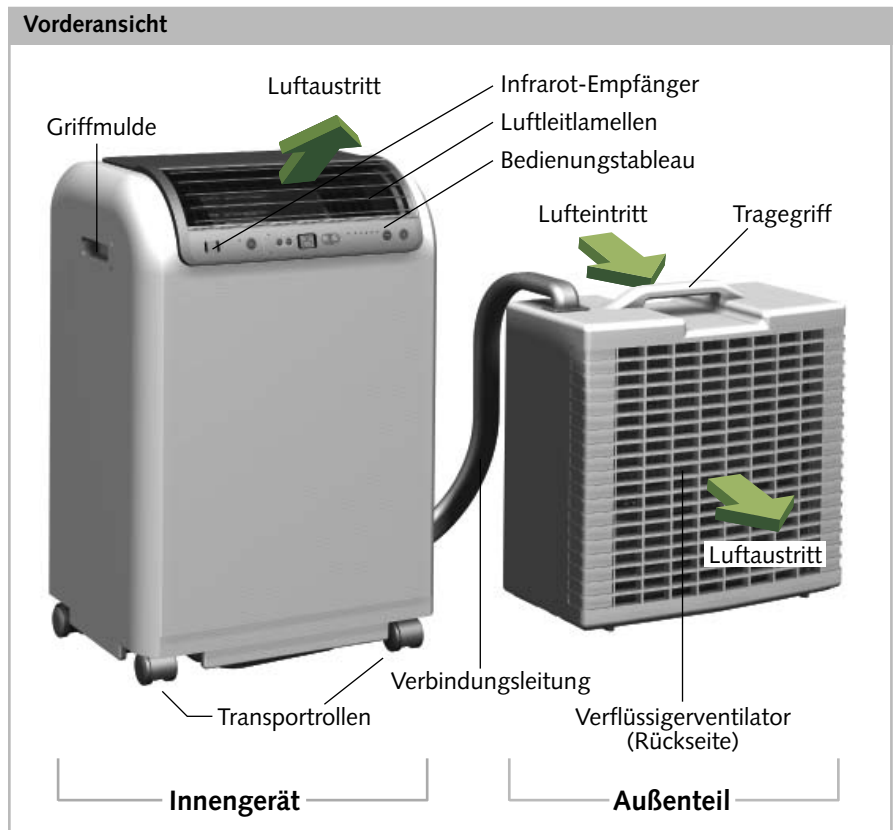
Die Geräte werden in einer stabilen Transportverpackung geliefert. Überprüfen Sie bitte die Geräte sofort bei Anlieferung und vermerken eventuelle Schäden oder fehlende Teile auf dem Lieferschein und informieren Sie den Spediteur und Ihren Vertragspartner. Für spätere Reklamationen kann keine Gewährleistung übernommen werden.

Gerätebeschreibung

Das Gerät eignet sich besonders für den flexiblen Einsatz, es kann aber auch stationär montiert werden. Das mobile Raumklimagerät erfügt über ein Innengerät zur Fußboden-Aufstellung im Innenbereich und ein Außenteil zur Wand- oder Bodenmontage im Freien. In der Betriebsart „Kühlen“ passt sich die erzeugte Leistung des Kompressors exakt an den Bedarf an und regelt so die Solltemperatur mit minimalen Temperaturschwankungen. Durch diese „Inverter-Technik“ wird zu konventionellen Split-Systemen Energie eingespart und die Schallemission auf ein besonders geringes Maß reduziert.

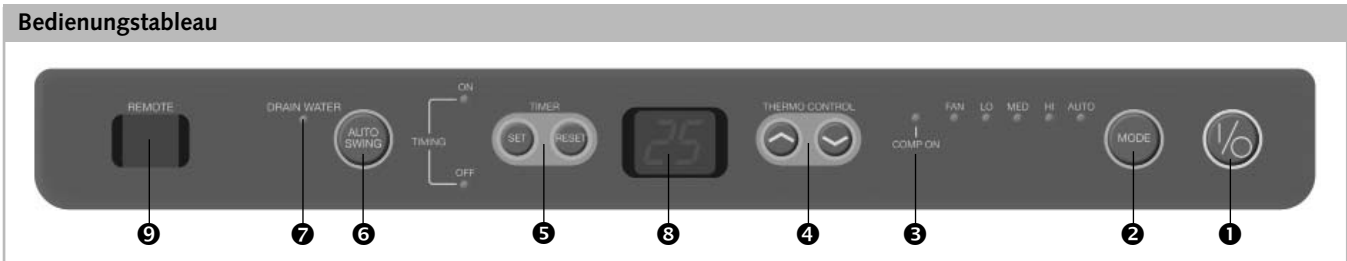
Über die flexible Verbindungsleitung wird die Wärme zum Außenteil transportiert. Das Außenteil gibt die aufgenommene Wärme über einen weiteren Wärmetauscher (Verflüssiger) an die Außenluft ab. Das im Kühlbetrieb anfallende Kondensat wird mittels einer im Innengerät befindlichen Kondensatpumpe zum Außenteil transportiert und verdampft auf dem Wärmetauscher.

Das Gerät filtert und entfeuchtet die Luft und schaffen so ein angenehmes Raumklima. Es arbeitet vollautomatisch und bieten dank seiner Mikroprozessor-Regelung eine Vielzahl weiterer Optionen. Die Bedienung des Gerätes erfolgt komfortabel über die im Lieferumfang enthaltene Infrarot-Fernbedienung.



Bedienung

Die Bedienung kann über das am Gerät befindliche Bedienungstableau oder über die serienmäßige Infrarot-Fernbedienung erfolgen. Die Funktionsbedienung der Tasten untereinander ist identisch, die Bezeichnung kann Unterschiede aufweisen. Vor Inbetriebnahme der Infrarot-Fernbedienung sind die Batterien korrekt einzusetzen.



Legende

- 1 Taste „ON / OFF“ (Ein / Aus)**
- 2 Taste „MODE“ (Betriebsart – Ventilatorstufe)**
Über die LED's wird die Ventilatorstufe in der gewählten Betriebsart Kühlen AUTO→HI→MED→LO oder Umluftbetrieb→FAN angezeigt.
- 3 LED „COMP. ON“ (Kompressorbetrieb)**
Die Regelung steuert die Kühlleistung, indem der Kompressor ein- oder ausgeschaltet wird. Der Kompressorbetrieb wird mittels der LED angezeigt. Blinkt die LED wird der Kompressor in max. 3 Min. aktiviert.
- 4 Taste „▼ ▲“ Temperatureinstellung**
Die gewünschte Solltemperatur kann durch die Tasten ▼▲ in Schritten von 1°C zwischen 16 bis 30°C eingestellt werden.
- 5 Ein- und Ausschalttimer**
Mit der Timerfunktion kann durch Drücken der Taste „SET“ das Gerät in einem Stunden-Intervall (Tasten „▼▲“) automatisch ein- oder ausgeschaltet werden. Der Einschalttimer wird im ausgeschalteten, der Ausschalttimer im eingeschalteten Zustand bis zu 24 Stunden programmiert. Durch Drücken der Taste „RESET“ können beide Timer gelöscht werden.
- 6 AUTO SWING Taste**
Durch Betätigen der Taste „AUTO SWING“ kann die Richtung der austretenden Luft mittels der Swing-Lamellen fest oder oszillierend eingestellt werden.

- 7 LED „DRAIN WATER“**
Kann die Pumpe das anfallende Kondensat nicht abtransportieren ertönt ein akustischer Alarm zusammen mit der blinkenden LED „DRAIN WATER“. Nach Entleeren des Behälters, über den Kondensatablauf, ist das Gerät wieder funktionsfähig.
- 8 Display**
Das Display zeigt die eingestellte Solltemperatur oder die Restzeit eines programmierten Timers an.
- 9 Infrarot-Empfänger**
Über den Sensor empfängt das Gerät die Signale der Infrarot-Fernbedienung.
- 10 FAN Taste**
Durch Betätigen der Taste „FAN“ kann die Ventilator-Geschwindigkeit eingestellt werden.

Kühlbetrieb

1. Schalten Sie das Gerät mit der Taste „I / O“ ein.
2. Stellen Sie mit der Temperatureinstellung Taste die gewünschte Solltemperatur ein.
3. Wählen Sie mit der „MODE“ Taste den gewünschten Lüfterbetrieb AUTO, HI, MED oder LO.

Umluftbetrieb

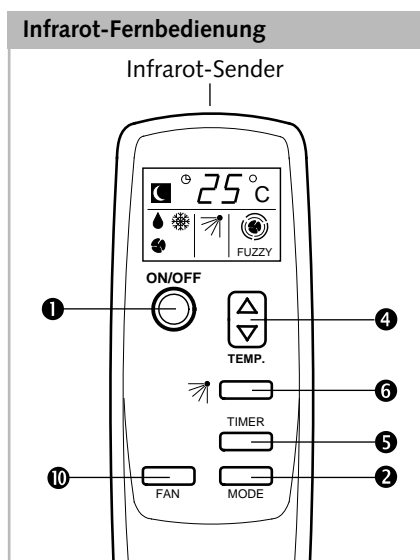
1. Schalten Sie das Gerät mit der Taste „I / O“ ein.
2. Stellen Sie über die „MODE“ Taste die Betriebsart FAN ein.

Im Umluftbetrieb kann das Außenteil im Raum verbleiben. Hängen Sie das Außenteil aber nicht an das Innengerät.

Entfeuchtungsbetrieb

Stellen Sie das Innengerät und das Außenteil in dem zu entfeuchtenden Raum auf.

1. Achten Sie darauf, daß das Innengerät keine warme Luft vom Außenteil ansaugt.
2. Hängen Sie das Außenteil nicht an das Innengerät.
3. **Beachten Sie:** Das im Entfeuchtungsbetrieb entstehende Kondensat darf nicht zum Außenteil gepumpt werden, da es sonst wieder an die Raumluft abgegeben bzw. aus dem Außenteil laufen würde.



4. Nehmen Sie den Kondensatablaßschlauch an der Rückseite des Innengerätes aus seiner Halterung und entfernen Sie den Stopfen.
5. Leiten Sie das Kondensat mit Gefälle in einen Abfluß oder einen Behälter.

ACHTUNG

Achten Sie darauf, dass der externe Behälter nicht überläuft. Wasserschäden können die Folge sein.

6. Schalten Sie das Gerät mit der „I / O“ Taste ein.
7. Stellen Sie mit der Temperaturwahl Taste die kleinste Solltemperatur ein.
8. Stellen Sie mit der „MODE“ Taste die kleinste Ventilatorstufe LO ein.

Montageanweisung

Das betriebsfertig gelieferte Gerät ist serienmäßig mit einer Verbindungsleitung zwischen Innengerät und Außenteil ausgerüstet und somit betriebsbereit. Im Lieferumfang ist verschiedenes Zubehör zur Montage des Außenteiles enthalten.

Innengerät

Das Innengerät wird an dem gewünschten Ort, mit der Luftaustrittsseite zum Raum, aufgestellt. Beachten Sie bei der Aufstellung die Mindestfreiräume von min. 20 cm um das Gerät.

Verbindungsleitung

Die Verbindungsleitung kann durch ein angelehntes Fenster

oder einen Türspalt nach außen verlegt werden. Die Verbindungsleitung ist am Innengerät trennbar, und bietet somit zusätzlich die Möglichkeit durch einen Wanddurchbruch (Ø min. 60 mm) verlegt zu werden.

Beachten Sie bei der Verlegung der Verbindungsleitung die folgenden Hinweise:

- Die Verbindungsleitung darf nie eingeklemmt oder abgeknickt werden.
- Auf die Verbindungsleitung darf kein Zug oder eine sonstige mechanische Kraft ausgeübt werden.
- Die Rohrisolierung und der Schutzmantel dürfen nicht beschädigt werden.

Außenteil

Das Außenteil gibt die aus dem Raum transportierte Wärme an die Außenluft ab. Dazu kann das Außenteil entweder auf den Boden gestellt oder an einer Außenwand aufgehängt werden.

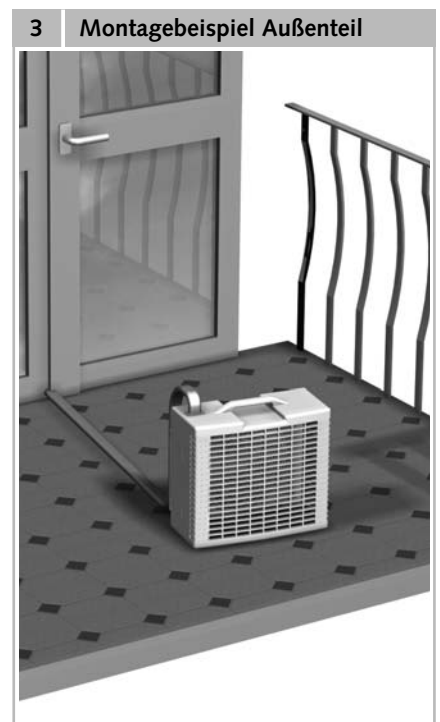
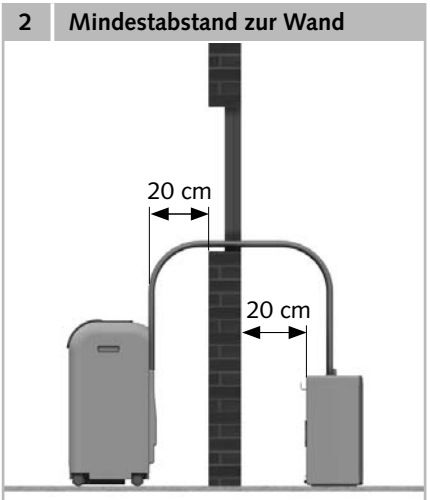
Aufstellung auf dem Boden

Um das Außenteil auf einer Terrasse oder einem Balkon aufzustellen, ist die Verwendung der Befestigungshilfen nicht erforderlich.

Das Außenteil ist waagrecht, vor direkter Sonneneinstrahlung geschützt, aufzustellen. Ein Mindestabstand von 20 cm von der Lufteintrittsseite zur Wand ist einzuhalten.

Der freie Luftaustritt muss gewährleistet sein (min. 50 cm Abstand zu Hindernissen).

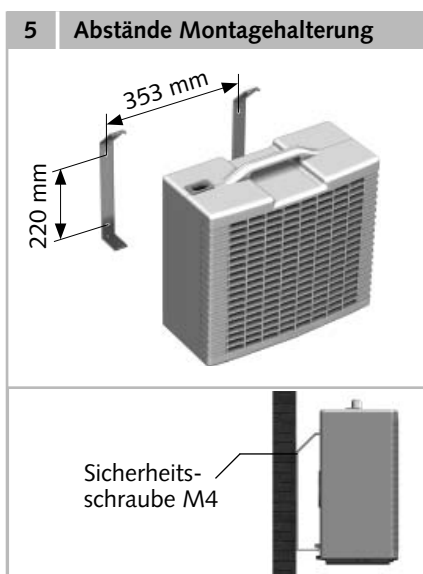
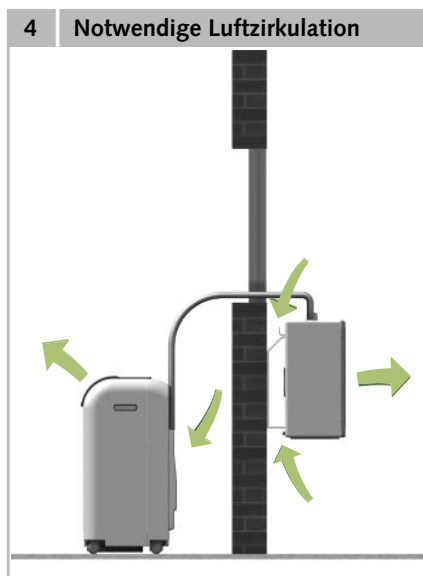
Die Verbindungsleitung wird durch einen Spalt in Fenster oder Tür



Montage an der Außenwand mit Wandhalterung

- Befestigen Sie die mitgelieferten Wandhalterungen an der Wand.
- Hängen Sie das Außenteil in die Wandhalterungen ein, und sichern Sie es mit den mitgelieferten Schrauben M4 (**Bild 4 und 5**).

Die Wandhalterungen können mit den mitgelieferten Befestigungselementen (Dübel 6 mm und Schrauben) befestigt werden.



Sollten diese für die Beschaffenheit der Wand nicht geeignet sein, so sind Befestigungselemente mit ausreichender Haltekraft bauseitig zu stellen.

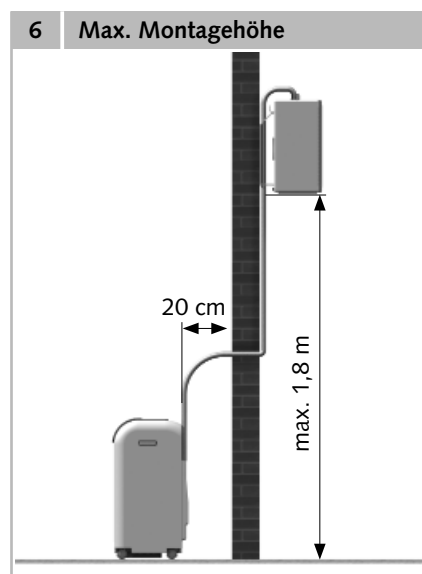
Achten Sie bei der Montage darauf, dass die Zuleitung nicht belastet wird und die Isolierung keinen Schaden nimmt. Halten Sie die Mindestabstände ein. Der Luftaustritt des Innengerätes und des Außenteiles darf nicht versperrt werden.

Montagehöhe

Das Außenteil (Unterkante) darf max. 1,8 m oberhalb der Aufstellenebene des Innengerätes montiert werden (**Bild 6**). Wird das Außenteil unterhalb der Aufstellenebene des Innengerätes montiert, darf eine Höhendifferenz von 1,5 m nicht überschritten werden.

HINWEIS

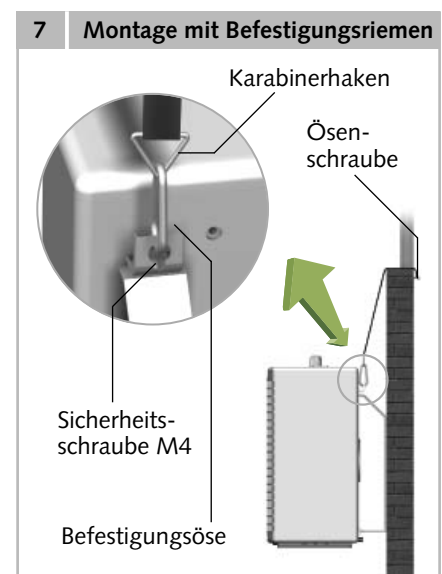
Je nach Witterung kann aus dem Kondensatablauf an der Rückseite des Außenteiles Kondenswasser laufen. Dies ist ein normaler Vorgang. Wählen Sie den Montageort des Außenteiles so, dass durch das auslaufende Wasser keine Schäden entstehen können oder verbinden Sie den Anschluss mit einem Ablauf.



Außenwandmontage mit Befestigungsriemen

Die Befestigung des Außenteiles mit Hilfe der Befestigungsriemen ist eine weitere Möglichkeit, das Außenteil an einer Wand oder Brüstung im Außenbereich zu montieren.

- Hängen Sie die Wandhalterungen am Außenteil ein und befestigen Sie diese mit den Schrauben (M4).
- Hängen Sie ein Ende der Befestigungsriemen mit dem Karabinerhaken in die Befestigungsösen am Außenteil ein.
- Hängen Sie das andere Ende der Befestigungsriemen in die bauseitig an der Wand oder Brüstung anzubringenden Ösenschrauben ein (**Bild 7**). Auf ausreichende Festigkeit achten.



Verbindungsleitung

Die Verbindungsleitung ist durch Schnellkupplungen mit dem Innengerät verbunden. Diese bieten die Möglichkeit, die Verbindungsleitung zu Montagezwecken vom Innengerät zu trennen, ohne das Kältemittel verloren geht.

ACHTUNG

Das Gerät muss während des gesamten Vorganges vom Netz getrennt sein! Es darf erst wieder in Betrieb genommen werden, wenn alle Verbindungen wieder hergestellt und geprüft sind. Die Befestigungen und alle Abdeckungen müssen zuvor wieder angebracht sein.

ACHTUNG

Beim Verbinden oder Trennen der Verbindungsleitung, muss die entsprechende Schutz-ausrüstung getragen werden.

Hinweise zum Trennen der Verbindungsleitung:

- Trennen Sie die Geräte nur unmittelbar vor der Montage und lassen Sie die Geräte nur so lange getrennt, wie unbedingt nötig.
- Bevor die Leitungen wieder verbunden werden, ist sicherzustellen, dass kein Schmutz, Feuchtigkeit oder sonstige Fremdkörper die Funktion der Schnellkupplungen beeinträchtigen.
- Montieren Sie auf jeden Fall die Befestigungsschelle nachdem die Leitungen verbunden sind.
- Das Trennen und Verbinden der Leitungen darf nur durch autorisiertes Fachpersonal erfolgen.

- Das Gerät kann bei ordnungsgemäßer Ausführung der Arbeiten ca. 7 mal getrennt und wieder verbunden werden, ohne das ein nennenswerter Rückgang der Kühlleistung zu erwarten ist.

Folgende Vorgehensweise ist dabei einzuhalten:

1. Schalten Sie das Gerät ab.
2. Ziehen Sie den Netzstecker aus der Steckdose.
3. Entfernen Sie die 2 Schrauben der Abdeckung auf der Rückseite des Gerätes (**Bild 8**).
4. Ziehen Sie die Abdeckung vom Gerät.
5. Schrauben Sie die Befestigungsschelle der Verbindungsleitung ab (**Bild 9**).
6. Drücken Sie auf die seitliche Lasche der Steckverbindung und ziehen Sie den Stecker aus der Buchse (**Bild 9**).
7. Entfernen Sie das Oberteil der Halterung durch Herausdrehen der beiden Schrauben (**Bild 9**).
8. Ziehen Sie den Kondensatablaßschlauch ab (**Bild 9**).
9. Schrauben Sie die linke Überwurfmutter mit dem beiliegenden Maulschlüssel SW 24 ab. Halten Sie dabei mit dem zweiten Maulschlüssel SW 21 am unteren Kupplungsteil gegen (**Bild 10, Seite 10**).

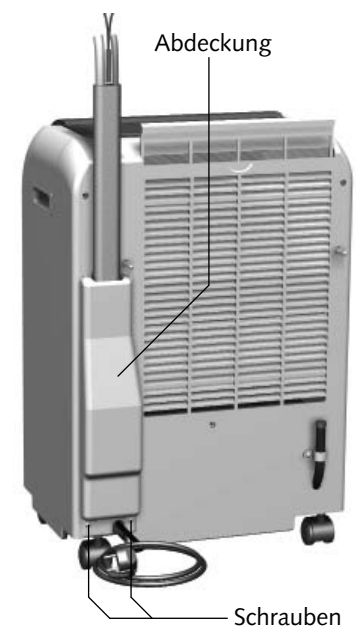
ACHTUNG

Drehen Sie niemals den starren, unteren Teil.

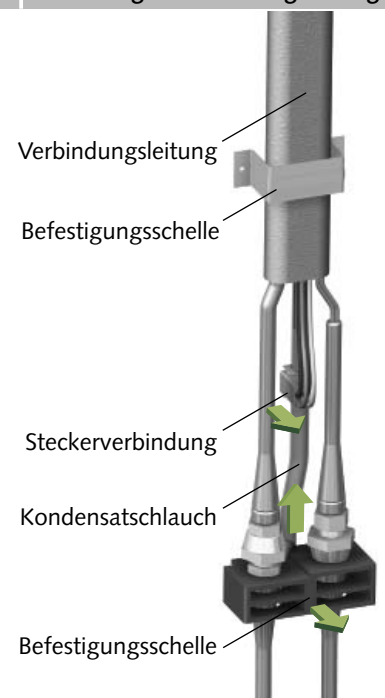
HINWEIS

Aus dem Kondensatablaßschlauch kann evtl. noch vorhandene Restflüssigkeit austreten.

8 Rückansicht - Innengerät



9 Demontage - Verbindungsleitung



10. Schrauben Sie kontinuierlich, bis die Verbindung getrennt ist.

HINWEIS

Sollte Kältemittel unter leichtem Zischen austreten, schrauben Sie auf jeden Fall weiter.

11. Schrauben Sie die rechte Überwurfmutter mit dem beiliegenden Mausschlüssel SW 24 ab. Halten Sie dabei mit dem zweiten Mausschlüssel SW 21 am oberen Kupplungsteil gegen (**Bild 11**).

ACHTUNG

Drehen Sie niemals den starren oberen Teil.

12. Schrauben Sie kontinuierlich, bis die Verbindung getrennt ist.

HINWEIS

Sollte Kältemittel unter leichtem Zischen austreten, schrauben Sie auf jeden Fall weiter.

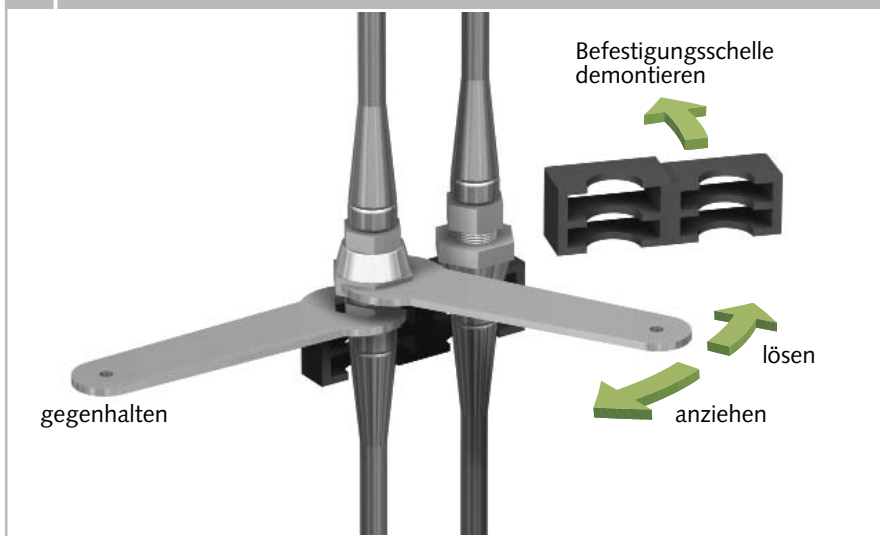
13. Schrauben Sie die im Lieferumfang enthaltenen Schutzkappen auf die 4 Kupplungshälften (**Bild 12**).

14. Sehen Sie für eine evtl. Durchführung der Verbindungsleitung einen Wanddurchbruch von \varnothing 60 mm vor.

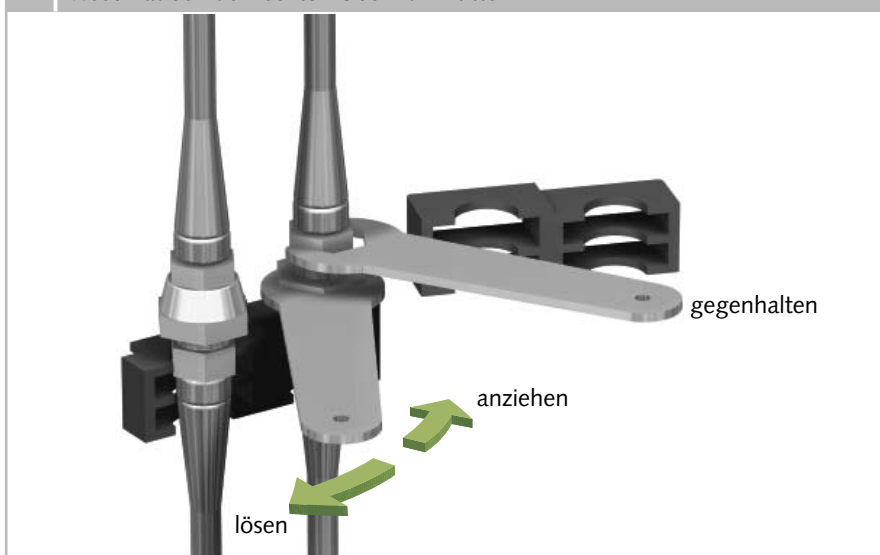
15. Nach der Aufstellung bzw. Montage von Innengerät und Außenteil erfolgt der Anschluss der Verbindungsleitung an das Innengerät in umgekehrter Reihenfolge.

16. Prüfen Sie nach Anschluss der Verbindungsleitung die Schnellkupplungen auf Dichtigkeit.

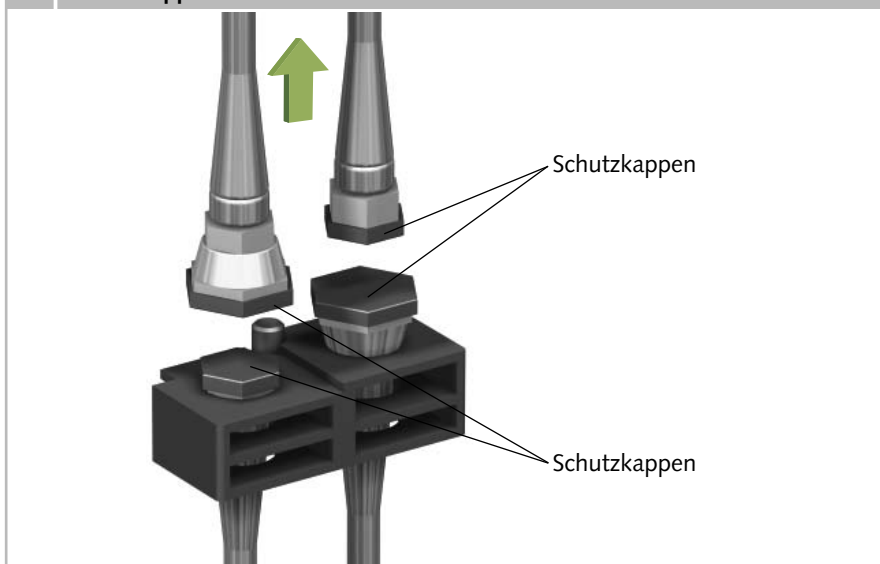
10 Abschrauben der linken Überwurfmutter



11 Abschrauben der rechten Überwurfmutter



12 Schutzkappen aufschrauben



Außerbetriebnahme



HINWEIS

Schalten Sie das laufende Gerät niemals durch Ziehen des Netzsteckers aus.

Befristete Außerbetriebnahme

Soll das Gerät für einen längeren Zeitraum außer Betrieb genommen werden, z. B. über den Winter, so ist wie folgt zu verfahren:

1. Lassen Sie das Gerät 2-3 Stunden im Umluftbetrieb laufen. Dadurch wird Restfeuchtigkeit aus dem Gerät transportiert.
2. Nehmen sie das Gerät über die Taste „I / 0“ auf dem Bedien-

tableau außer Betrieb. Ziehen Sie erst dann den Netzstecker und wickeln die Leitung an der Vorrichtung auf.

3. Entleeren Sie den internen Kondensatbehälter über den Kondensatablaßschlauch an der Rückseite des Innengerätes.
4. Vor Lagerung des Innen- und Außenteils im Innenraum sicherstellen, dass sich kein Kondenswasser im Außenteil befindet. Entfernen Sie zum Ablassen des Kondenswassers den Stopfen in der Außeneinheit.
5. Reinigen Sie den Filter und die Kunststoffoberflächen.

6. Hängen Sie das Außenteil an das Innengerät an.
7. Schützen Sie das Gerät mit einer Kunststoffolie gegen Staub.
8. Lagern Sie das Gerät, vor der Sonne geschützt, an einem kühlen, trockenen Ort.

Unbefristete Außerbetriebnahme

Die Deinstallation der gesamten Anlage kann unter umwelttechnischen Gesichtspunkten nur durch eine Fachfirma ausgeführt werden. Die KRONE Kälte + Klima Vertriebs GmbH oder Ihr zuständiger Vertragspartner nennen Ihnen gerne einen Kältefachbetrieb in Ihrer Nähe.

Störungsbeseitigung und Kundendienst

Das Gerät wurde unter Einsatz modernster Fertigungsmethoden hergestellt und mehrfach auf seine einwandfreie Funktion geprüft. Sollten dennoch Funktionsstörungen auftreten, so überprüfen Sie bitte das Gerät nach untenstehender Liste. Wenn alle Funktionskontrollen durchgeführt wurden und das Gerät immer noch nicht einwandfrei arbeitet, benachrichtigen Sie bitte Ihren nächsten Fachhändler.

Störung	mögliche Ursache	Abhilfe
Das Gerät läuft nicht an	Stromausfall	Spannung überprüfen und ggf. auf Wiedereinschalten warten
	Netzsicherung oder Steuersicherung defekt	Austauschen lassen
	Netzstecker nicht in der Steckdose	Netzstecker einstecken
	Kondensatbehälter voll, Anzeige „DRAIN WATER“ blinkt	Behälter über den Kondensatablaßschlauch entleeren
	Timerbetrieb aktiviert	Ende der Timerzeit abwarten oder „I / 0“ Taste erneut betätigen
Das Gerät arbeitet mit verminderter Luftleistung	Abluft- bzw. Austrittsöffnungen sind verschmutzt bzw. durch Fremdkörper blockiert	Reinigen der Öffnungen Entfernen der Fremdkörper
	Filter verschmutzt	Filter nach Anweisung reinigen
	Außenteil verschmutzt	Lamellenreinigen auf der Innenseite des Außenteiles
	Kühllast des Raumes zu hoch	Wärmelast reduzieren
Kondensat läuft aus dem Gerät aus	Gerät steht schief	Aufrecht stellen, auf sicheren Stand achten
	Stopfen am Kondensatablaufschlauch fehlt	Schlauch wieder dicht verschließen

Pflege und Wartung

Die regelmäßige Pflege und Beachtung einiger Grundvoraussetzungen gewährleisten einen störungsfreien Betrieb und eine lange Lebensdauer des Gerätes.

Das Gerät sollte nach jedem längeren Einsatz, jedoch mindestens einmal jährlich, durchgesehen und gründlich gereinigt werden.

Die gesamte Kälteanlage ist ein wartungsfreies, hermetisch geschlossenes System und darf nur von hierfür speziell autorisierten Fachbetrieben gewartet bzw. instandgesetzt werden.

ACHTUNG

Vor allen Arbeiten an den Geräten muss die Spannungsversorgung unterbrochen werden und gegen Wiedereinschalten gesichert sein!

- Reinigen Sie die Geräte mit einem angefeuchteten Tuch. Setzen Sie keinen Wasserstrahl ein.
- Benutzen Sie keine scharfen, schabenden oder lösungsmittelhaltigen Reiniger.
- Verwenden Sie auch bei extremer Verschmutzung nur geeignete Reinigungsmittel.
- Entleeren Sie den Kondensatbehälter und prüfen Sie vor und nach einer Betriebsaison, ob sich durch Verunreinigungen der Durchmesser der Kondensatleitungen verjüngt hat. Ist dies der Fall, muss sie gereinigt werden.



HINWEIS

Kontrollieren Sie ggf. den Verschmutzungsgrad der Tauscherlamellen.

- Reinigen Sie in regelmäßigen Abständen, bei Bedarf auch häufiger, die Luftfilter des Innengerätes.
- Wir empfehlen einen Wartungsvertrag mit entsprechenden Fachfirmen abzuschließen.



TIP

So gewährleisten Sie jeder Zeit die Betriebssicherheit der Anlage!

1 Filterentnahme



HINWEIS

Betreiben Sie das Innengerät nie ohne Originalfilter. Ohne Filter würden die Tauscherlamellen des Innengerätes verschmutzen und das Gerät an Leistungsfähigkeit verlieren.

Luftfilter des Innengerätes

Reinigen Sie den Luftfilter, in einem Intervall von längstens 2 Wochen. Reduzieren Sie diesen Zeitraum bei stark verunreinigter Luft.

Reinigung der Filter des Innengerätes

Zur Reinigung gehen Sie folgendermaßen vor:

1. Ziehen Sie den Netzstecker.
2. Ziehen Sie den Filter aus dem Gerät (**Bild 1**).
3. Reinigen Sie den Filter von Staub. Bei leichter Verschmutzung benutzen Sie evtl. einen Staubsauger.
3. Reinigen Sie den Filter bei starker Verschmutzung vorsichtig in lauwarmen Wasser.
4. Lassen Sie dann den Filter an der Luft trocknen.
5. Setzen Sie den Filter wieder in das Gerät ein.

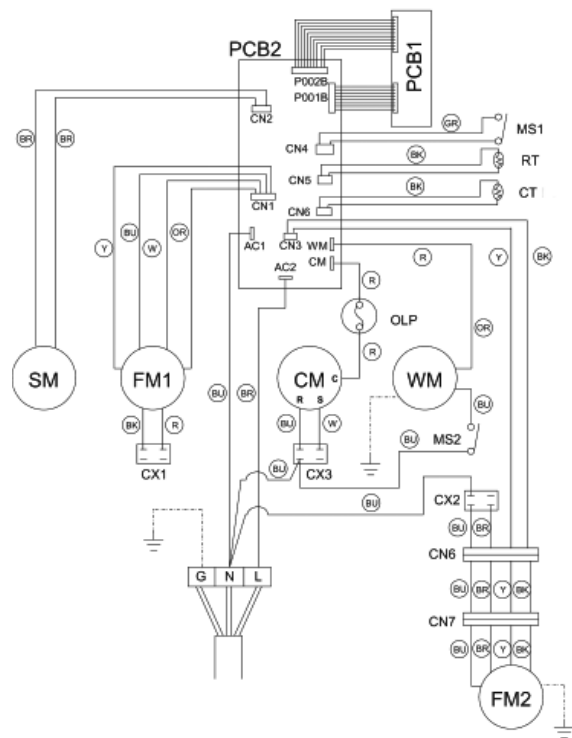
Elektrisches Anschlussschema

Legende

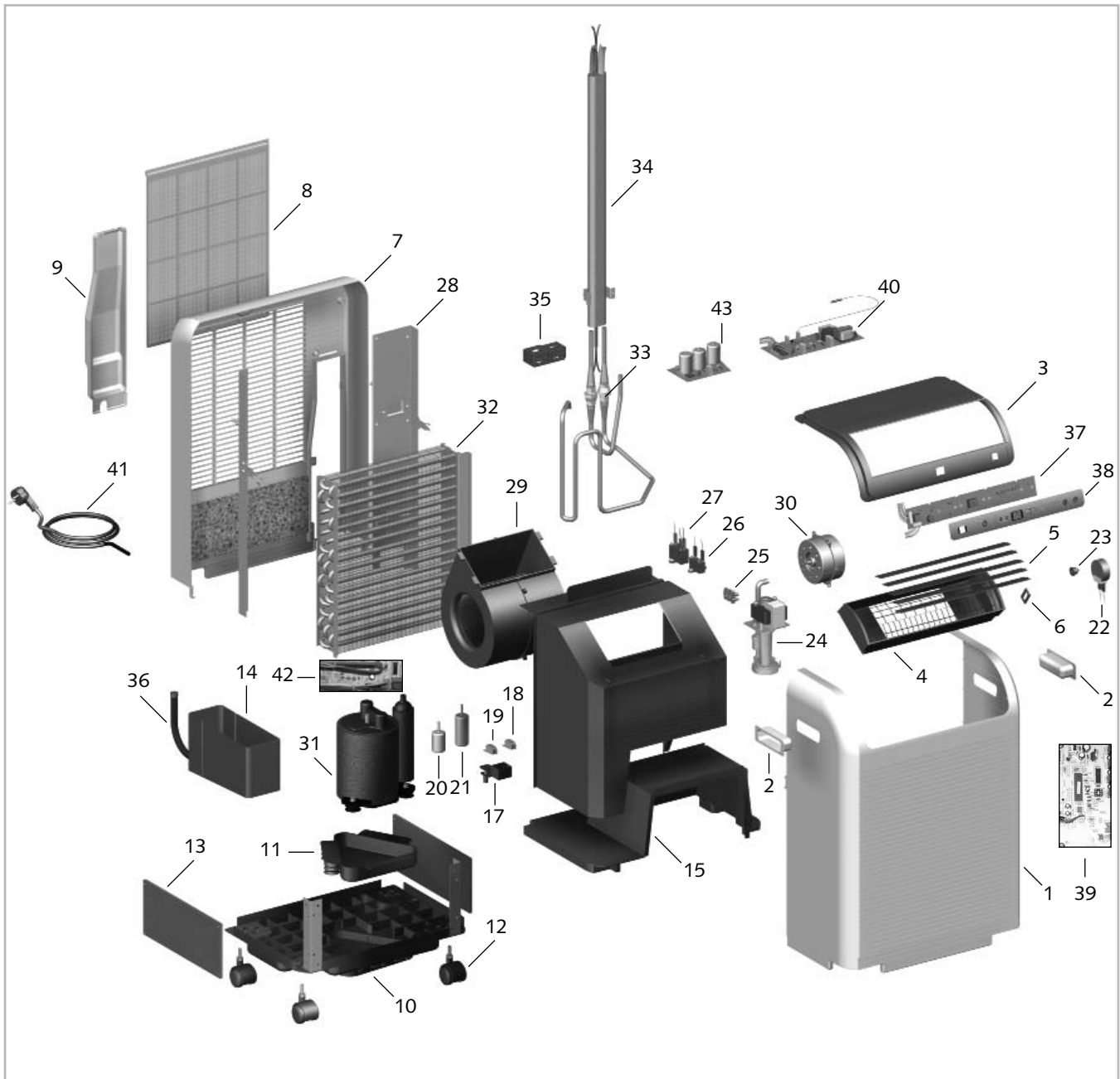
- PCB 1 = Steuerplatine
- PCB 2 = Hauptplatine
- SM = Swing Motor
- FM 1 = Verdampferventilator
- FM 2 = Verflüssigerventilator
- WM = Kondensatpumpe
- CM = Kompressor
- OLP = Kompressorüberhitzungsschutz
- CX 1 = Kondensator Verdampferventilator
- CX 2 = Kondensator Verflüssigerventilator
- CX 3 = Kondensator Kompressor
- RT = Sensor Umlufttemperatur
- CT = Sensor Frostschutz
- MS 1 = Microschalter Alarm (Behälter voll)
- MS 2 = Microschalter Kondensatpumpe

Farbkennzeichnung

- | | |
|-----------|--------------|
| Y = Gelb | BR = Braun |
| W = Weiß | BK = Schwarz |
| R = Rot | GR = Grau |
| BU = Blau | OR = Orange |



Gerätedarstellung Innengerät



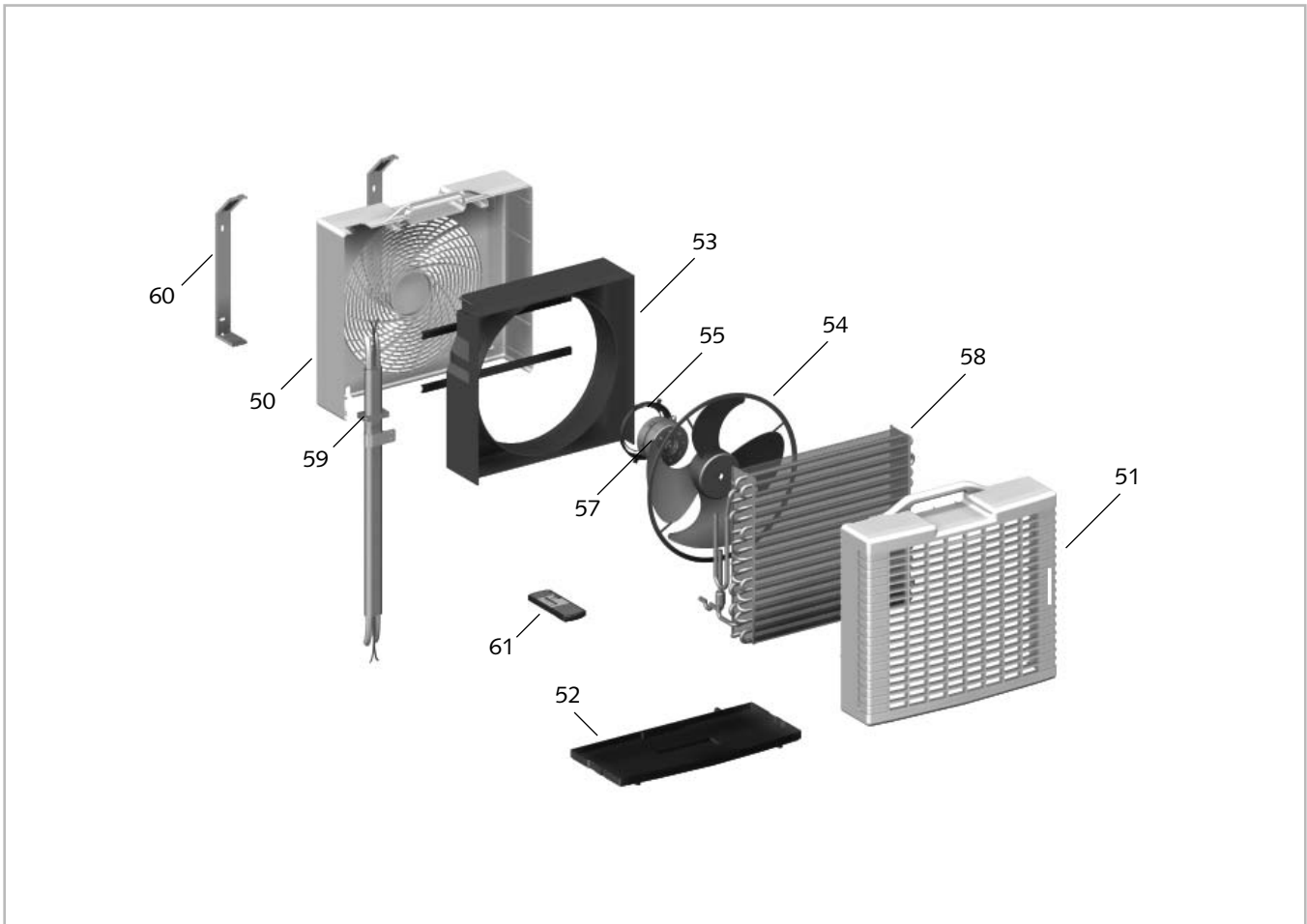
Maß- und Konstruktionsänderungen, die dem technischen Fortschritt dienen, bleiben uns vorbehalten.

Ersatzteilliste

Nr.	Bezeichnung	RKL 490 DC	RKL 490 DC <i>S-LINE</i>
1	Vorderwand	1106060	1106120
2	Griffmulde	1106061	1106121
3	Abdeckung, oben	1106062	1106062
4	Ausblasgitter	1106063	1106063
5	Lamellen	1106064	1106064
6	Verstellhebel für Lamellen	1106065	1106065
7	Rückwand	1106066	1106122
8	Luftfilter	1106067	1106123
9	Abdeckung für Verbindungsleitung	1106068	1106124
10	Geräteboden	1106069	1106069
11	Bodenplatte, kpl.	1106070	1106070
12	Transportrolle	1106071	1106071
13	Seitliche Abdeckung, rechts / links	1106072	1106072
14	Kondensatbehälter	1106073	1106073
15	Trennwand	1106074	1106074
17	Halter für Microschalter	1106076	1106076
18	Microschalter, (Behälter voll)	1106077	1106077
19	Microschalter, (Pumpe ein / aus)	1106078	1106078
20	Schwimmer, (Behälter voll)	1106079	1106079
21	Schwimmer, (Pumpe ein / aus)	1106080	1106080
22	Swingmotor für Lamellen	1106032	1106032
23	Kupplung für Swingmotor	1106081	1106081
24	Kondensatpumpe kpl.	1106082	1106082
25	Elektrische Klemmleiste	1106083	1106083
26	Kondensator, Verdampferventilator	1106002	1106002
27	Kondensator, Verflüssigerventilator	1106003	1106003
28	Rahmen, hinten rechts	1106085	1106085
29	Ventilator, kpl.	1106099	1106099
30	Verdampferventilator	1106087	1106087
31	Kompressor, kpl.	1106148	1106148
32	Verdampfer	1106142	1106142
33	Kupplung, Satz (1x m / 1x w)	1106139	1106139
34	Verbindungsleitung, kpl.	1106140	1106140
35	Befestigungsblock, kpl.	1106093	1106093
36	Kondensatablaßschlauch	1106094	1106094
37	Tastaturplatine	1106143	1106143
38	Tastaturfolie	1106144	1106144
39	Steuerplatine	1106145	1106145
40	IPM Schutzplatine	1106180	1106180
41	Netzkabel mit Stecker	1106146	1106146
42	Hauptplatine	1106149	1106149
43	Kondensatorplatine	1106181	1106181
Ersatzteile ohne Abbildung			
	Sensor Frostschutz	1106131	1106131
	Verkleidung für Ventilator	1106075	1106075
	Sensor Umluft	1106098	1106098

Bei Ersatzteilbestellungen neben der EDV-Nr. bitte immer auch die Geräte-Nr. und Geräte-Typ (s. Typenschild) angeben!

Gerätedarstellung Außenteil



Maß- und Konstruktionsänderungen, die dem technischen Fortschritt dienen, bleiben uns vorbehalten.

Ersatzteilliste

Nr.	Bezeichnung	RKL 490 DC	RKL 490 DC <i>S-LINE</i>
50	Rückwand	1106100	1106125
51	Vorderwand	1106101	1106126
52	Geräteboden	1106102	1106102
53	Verkleidung für Ventilator	1106103	1106103
54	Verflüssigerventilator	1106105	1106105
55	Befestigung für Verflüssigerventilator	1106106	1106106
56	Haltewinkel	1106107	1106107
57	Verflüssigerventilator, Außenteil	1106108	1106108
58	Verflüssiger	1106147	1106147
59	Dichtung	1106110	1106110
60	Wandhalterung	1106111	1106111
61	Fernbedienung	1613138	1613138
Ersatzteile ohne Abbildung			
	Kondensator, Kompressor	1106118	1106118
	Befestigungsset für Außenteil, kpl.	1106112	1106112

Bei Ersatzteilbestellungen neben der EDV-Nr. bitte immer auch die Geräte-Nr. und Geräte-Typ (s. Typenschild) angeben!

Technische Daten

Baureihe		RKL 490 DC	RKL 490 DC <i>S-LINE</i>
Betriebsweise		Mobiles Inverter Raumklimagerät in Splitausführung	
Nennkühlleistung ¹⁾	kW	3,80 (1,82-4,71)	
Energieeffizienzklasse Kühlen ¹⁾		A	
Energieeffizienzgröße EER ¹⁾		3,01	
Energieverbrauch, Jährlich, (500h)	kWh	575	
Einsatzbereich (Raumvolumen), ca.	m ³	120	
Einstellbereich Innengerät	°C/%r.F.	+18 bis +32/+35 bis +80	+16 bis +35/+35 bis +80
Arbeitsbereich Außenteil	°C/%r.F.	+21-43 / 35 bis +80	
Kältemittel		R 410A ³⁾	
Betriebsdruck max. / je Kältekreis	kPa	4000	
Luftvolumenstrom je Stufe, Innengerät	m ³ /h	380 / 470 / 620	480 / 550 / 630
Luftvolumenstrom max. Außenteil	m ³ /h	860 / 1000	
Schalldruckpegel je Stufe, Innengerät ²⁾	dB(A)	45 / 45 / 52	
Schalldruckpegel, max. Außenteil ²⁾	dB(A)	51 / 54	
Spannungsversorgung	V/Hz	230 / 1~/ 50	
Schutzart Innengerät / Außenteil	IP	24 / X4	
Elektr. Nennleistungsaufnahme Kühlen ¹⁾	kW	1,15	
Elektr. Nennstromaufnahme Kühlen ¹⁾	A	5,20	
Elektr. Anlaufstrom, LRA	A	8	
Kältemittel, Grundmenge	kg	1,08	
Kältemittelleitung, Länge max.	m	3	
Abmessungen Innengerät Höhe/Breite/Tiefe	mm	695 / 470 / 335	
Abmessungen Außenteil Höhe/Breite/Tiefe	mm	490 / 510 / 230	
Gewicht Innengerät	kg	34,0	
Gewicht Außenteil	kg	14,0	
Serienfarbton		weiß	silber
Seriennummer		516...	476...
EDV-Nr.		1613490	1613491

1) Lufteintrittstemperatur TK 27°C / FK 19°C, Außentemperatur TK 35 °C, FK 24 °C, max. Luftvolumenstrom

2) Abstand 1 m Freifeld

3) Enthält Treibhausgas nach Kyoto-Protokoll

www.krone-klima.de