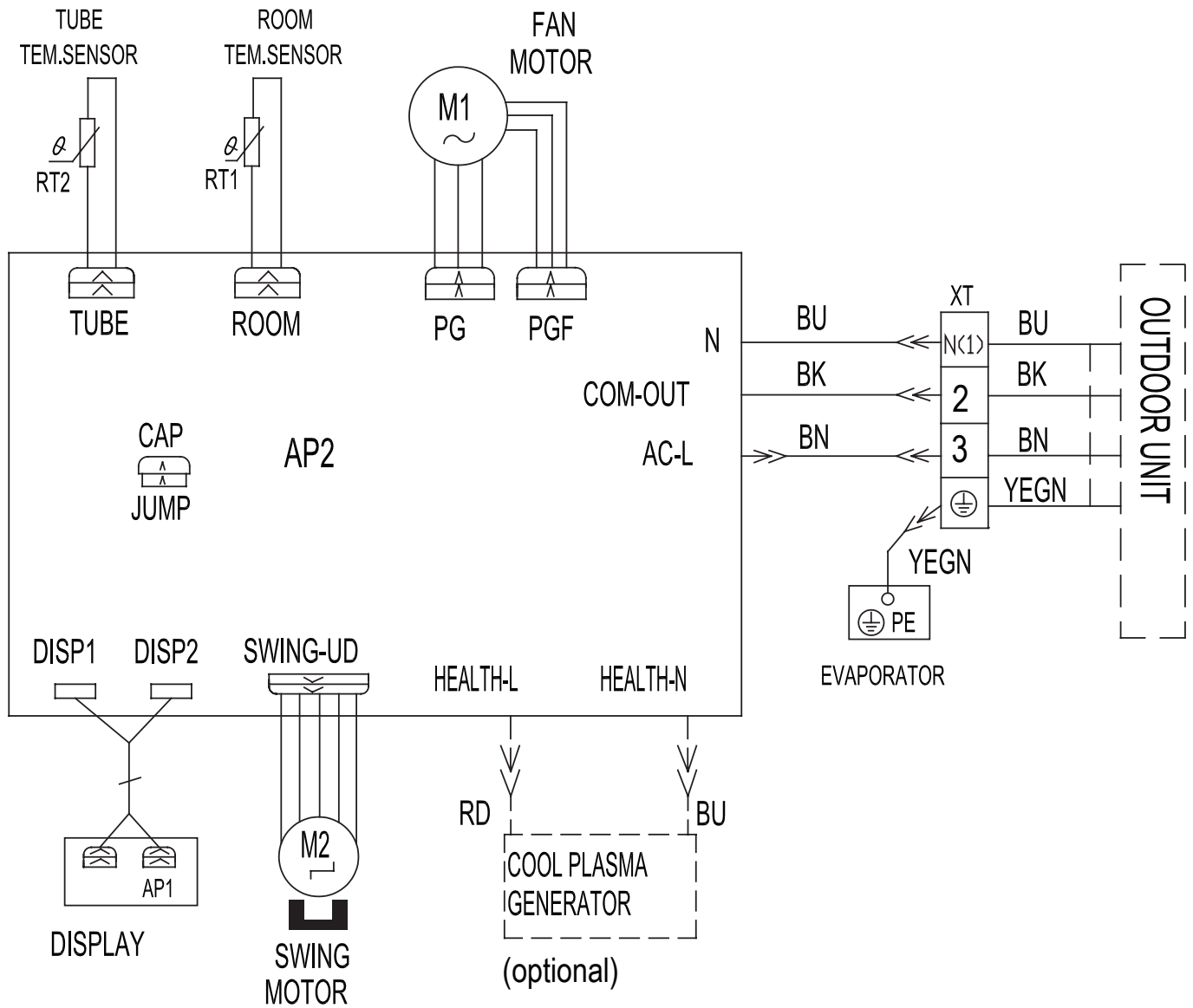


 **KRONE** Kälte+Klima Vertriebs-GmbH

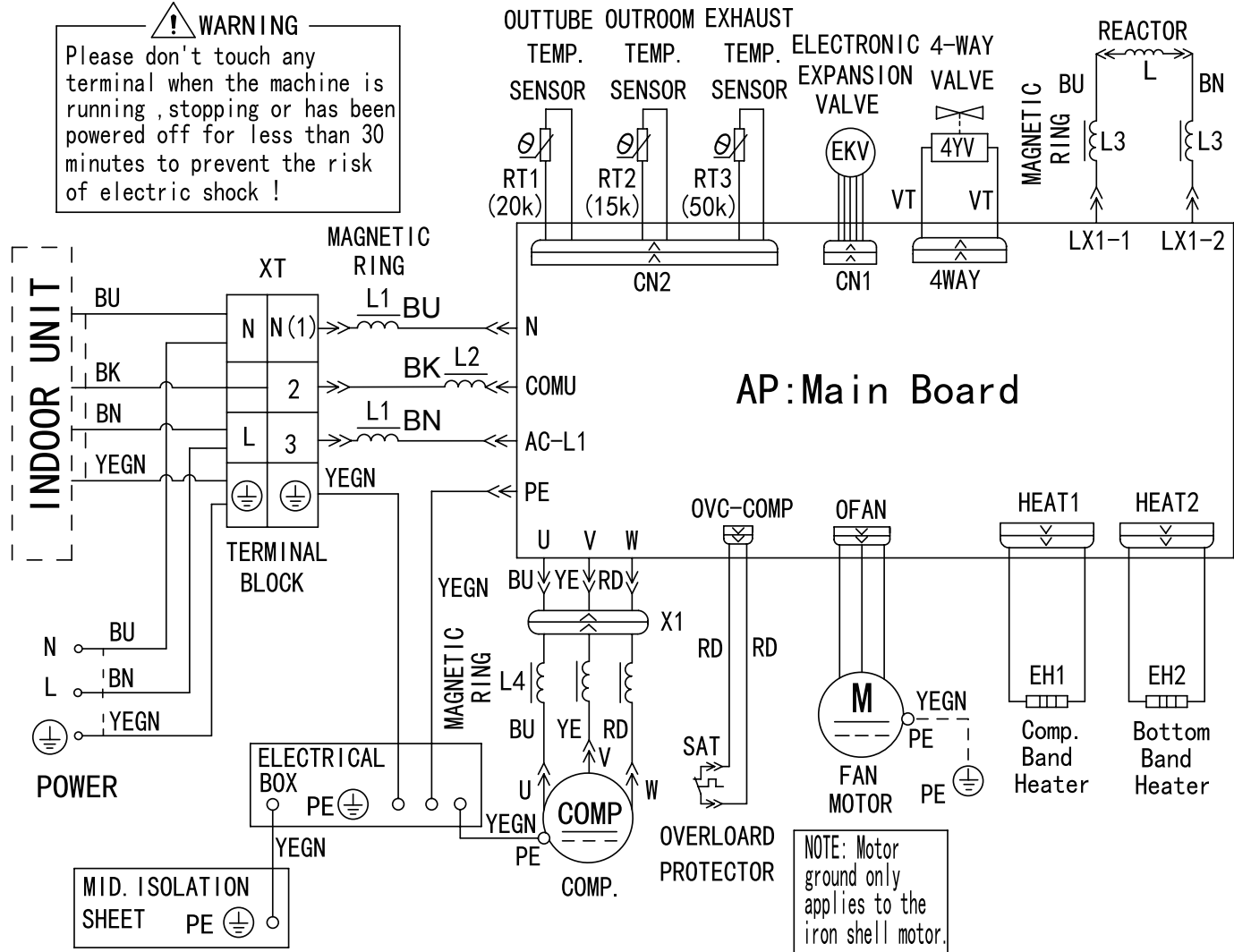
	bearbeitet:	geändert:
Name:	H.H.	
Datum:	05.10.2017	
Uhrzeit:		
GWH-KF5 Wandgerät "KLASSIK" Elektrische Anschlüsse		



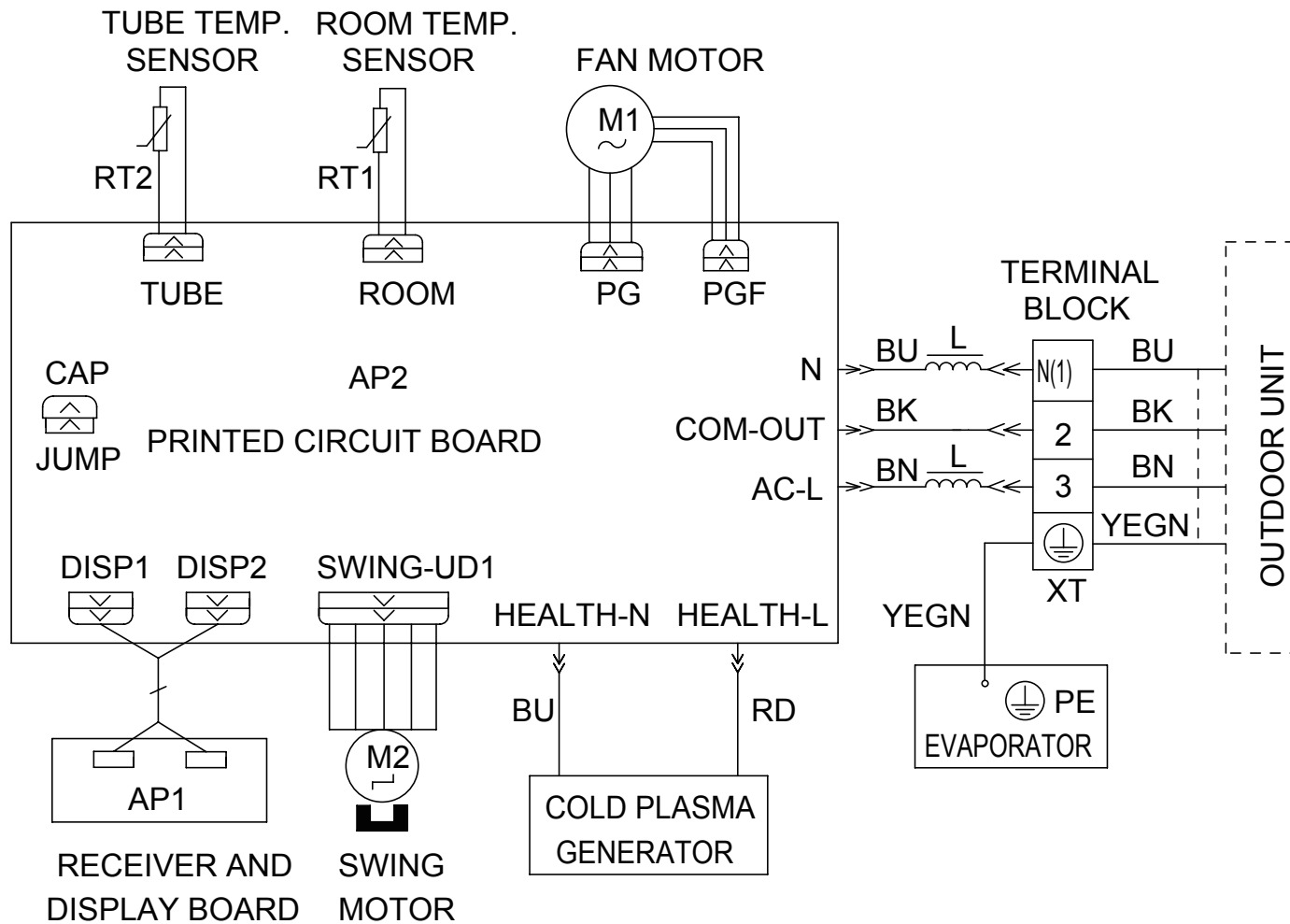
<b>KRONE</b> Kälte+Klima Vertriebs-GmbH		
	bearbeitet:	geändert:
Name:	H.H.	
Datum:	05.10.2017	
Uhrzeit:		
GWH-09-KF5-I / GWH-12-KF5-I Wandgeräte "KLASSIK"		

**! WARNING**

Please don't touch any terminal when the machine is running, stopping or has been powered off for less than 30 minutes to prevent the risk of electric shock!



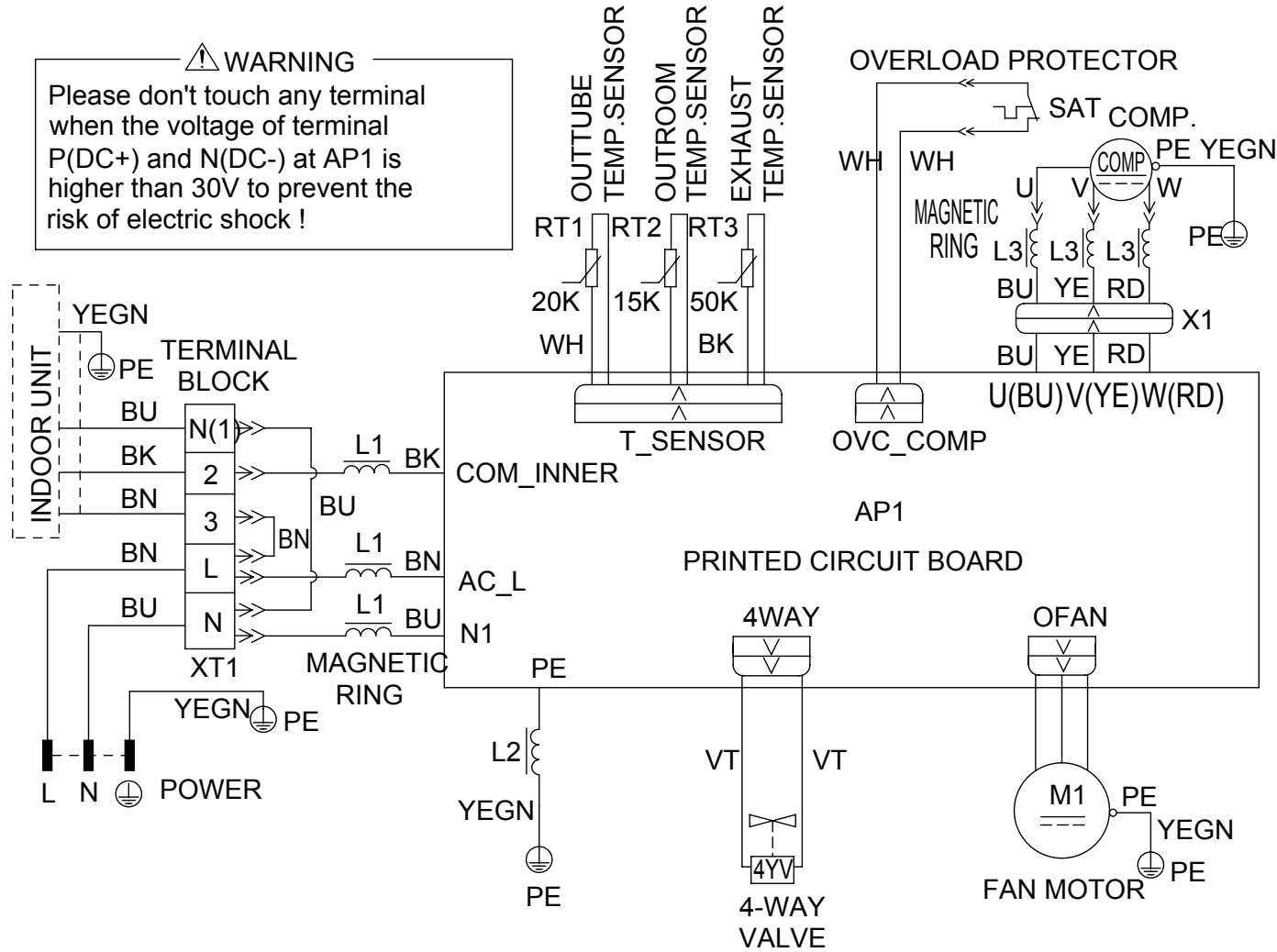
<b>KRONE</b> Kälte+Klima Vertriebs-GmbH		
	bearbeitet:	geändert:
Name:	H.H.	
Datum:	05.10.2017	
Uhrzeit:		
GWH-09-KF5-I / GWH-12-KF5-I Außengeräte "KLASSIK"		



 <b>KRONE</b> Kälte+Klima Vertriebs-GmbH		
	bearbeitet:	geändert:
Name:	H.H.	
Datum:	05.10.2017	
Uhrzeit:		
GWH-18-KF5-I / GWH-24-KF5-I Wandgeräte "KLASSIK"		

**⚠ WARNING**

Please don't touch any terminal when the voltage of terminal P(DC+) and N(DC-) at AP1 is higher than 30V to prevent the risk of electric shock !



<b>KRONE</b> Kälte+Klima Vertriebs-GmbH		
	bearbeitet:	geändert:
Name:	H.H.	
Datum:	05.10.2017	
Uhrzeit:		
GWH-18-KF5-I / GWH-24-KF5-I Außengeräte "KLASSIK"		