



Partner in Sachen Klima

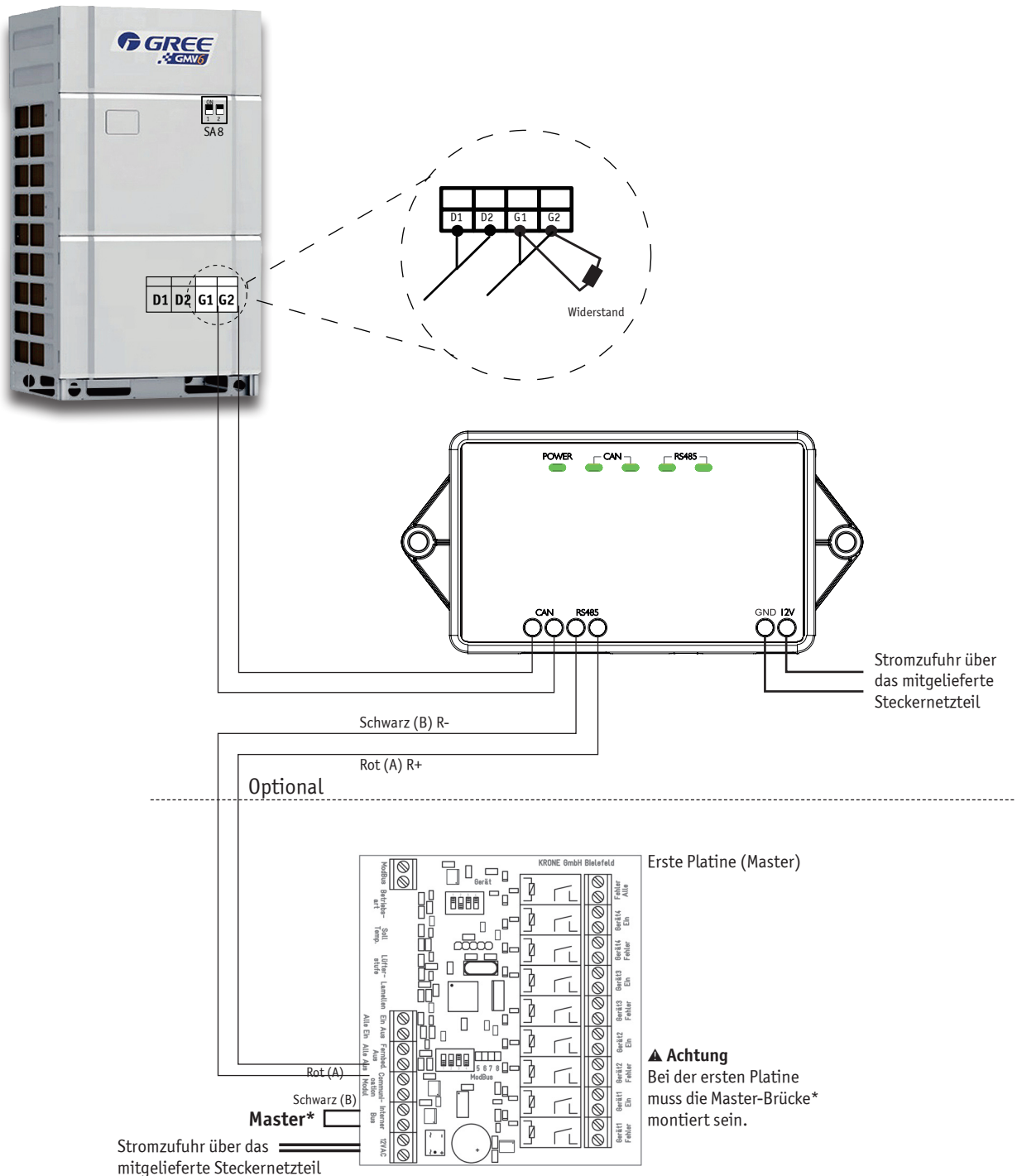
Anleitung

## GMV5 MINI-MODBUS GATEWAY ME30-24-E6



Bitte lesen Sie diese Anleitung vor Anschluss und Inbetriebnahme aufmerksam durch.

## Verbindung zwischen Platine und Kommunikationsmodul

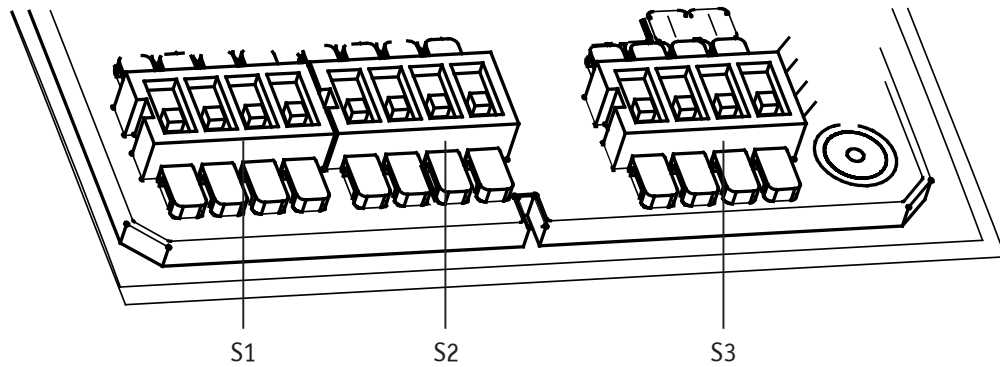


### Anmerkung:

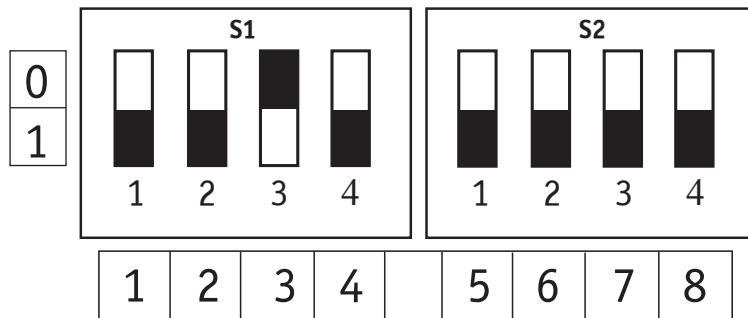
1. Die Adresse des Kommunikationsmoduls kann von 1 bis 64 gesetzt werden. Zur Vermeidung einer Verbindungsstörung dürfen Adressen bei mehreren Kommunikationsmodulen nicht gleich sein.
2. Die Platine und das Kommunikationsmodul werden durch eine Verbindungsleitung verbunden. In der Nähe des Controllers wird ein Magnetring auf der Verbindungsleitung benötigt, der sich etwa 10 cm vom Quarzverbinder befindet, nachdem zwei Kreise durch die Verbindungsleitung umwickelt wurden. Nach Installation sollte der Magnetring sich innerhalb des Schaltschranks befinden. Der folgenden Abbildung können Sie entnehmen, wie und wo der Anschluss zu erfolgen hat.
3. **Es ist zwingend notwendig, den mitgelieferten Widerstand (120 Ohm) zwischen G1/G2 zu installieren!**

### Adresseinstellung (S1 / S2)

Der 8-bit DIP-Schalter im Modbus Gateway dient der Einstellung der Modbus-Adresse. Anwählen von ON bedeutet 0, und Anwählen der Zahlenseite bedeutet 1. Der Bereich der Adresseinstellung liegt zwischen 1-256 (Adresse des Modbus Gateway).

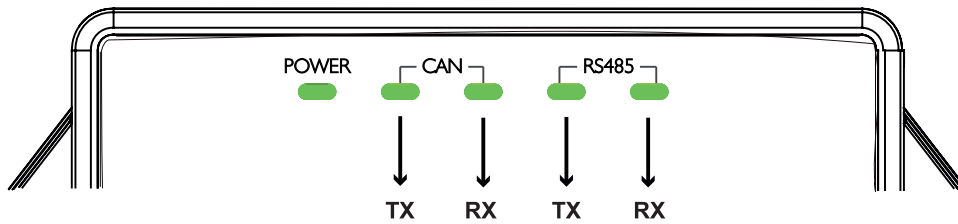


Graphisches Beispiel für die Einstellung von Adresse 4



Die Adress-Schalter 5 - 8 müssen alle auf ON gestellt sein. Der Adress-Schalter 1-4 müssen die gleiche Stellung wie die Regelplatine haben.

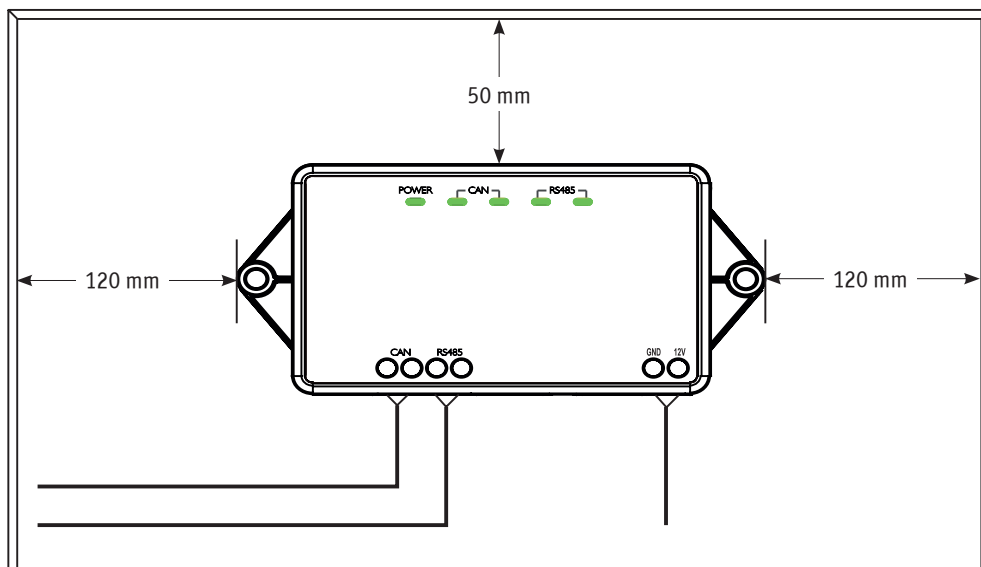
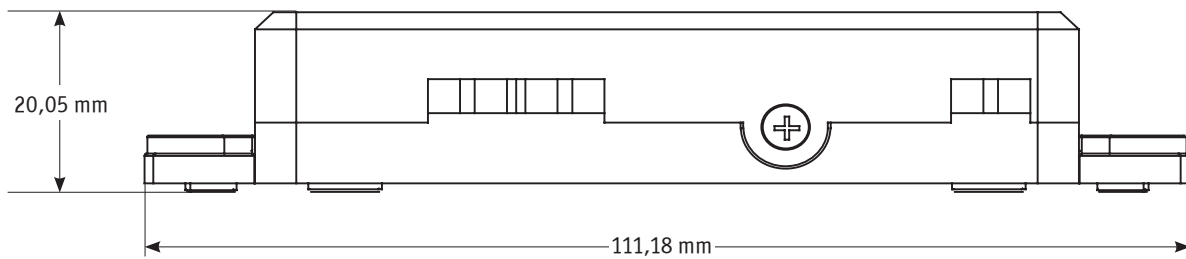
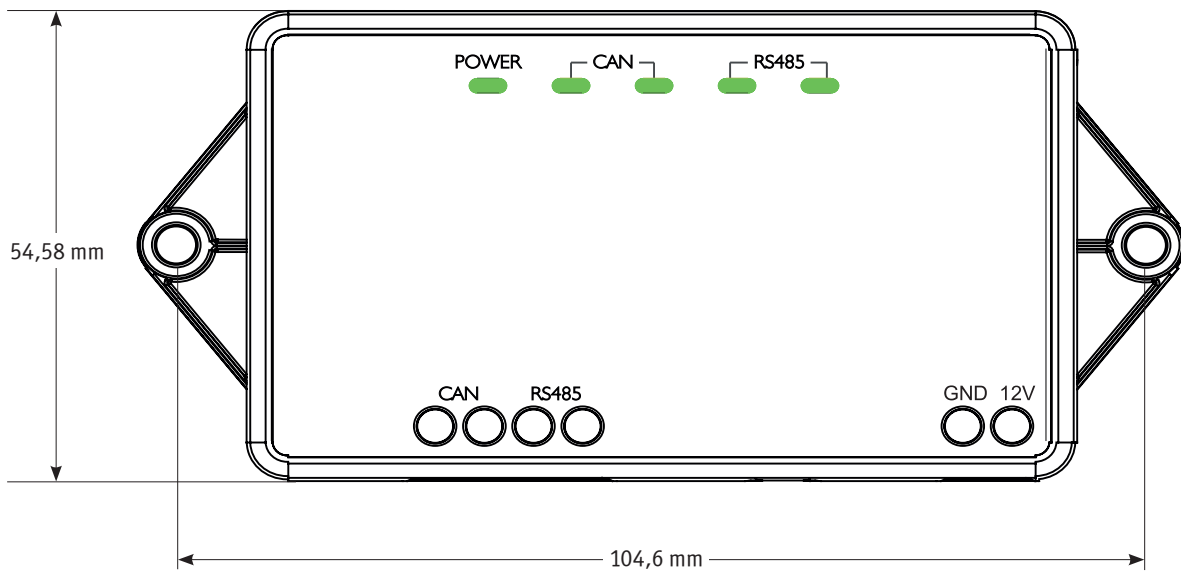




Die in der obigen Abbildung gezeigten LED-Anzeigen sind in zwei Teile unterteilt: Statusanzeigen (Stromversorgung) und Kommunikationsanzeigen (CAN, RS485). Der Betriebsstatus jeder Anzeige ist in der folgenden Tabelle aufgeführt.

<b>CAN</b>	<b>TX</b>	Wenn die Daten an das Gerät (z. B. eine Klimaanlage) übertragen werden, das mit dem Modbus Gateway (Mini) verbunden ist, blinkt die LED-Anzeige.
	<b>RX</b>	Wenn die Daten von dem mit Modbus Gateway (Mini) verbundenen Gerät (z. B. Klimaanlage) empfangen werden, blinkt die LED-Anzeige.
<b>RS485</b>	<b>TX</b>	Wenn die Daten zum Modbus Gateway (Mini) übertragen werden, blinkt die LED-Anzeige.
	<b>RX</b>	Wenn die Daten vom Modbus Gateway (Mini) empfangen werden, blinkt die LED-Anzeige.
<b>Power</b>		Bei einer korrekten Stromversorgung des Modbus Gateway (Mini) bleibt es eingeschaltet.

**Abmessungen**



[www.krone-klima.de](http://www.krone-klima.de)



Dieses Produkt darf nicht über den Hausmüll entsorgt werden.  
Dieses Produkt muss an einer autorisierten Recycling-Stelle  
für elektrische und elektronische Geräte entsorgt werden.