



Partner in Sachen Klima

Installations- und Bedienungsanleitung

Kompaktklimagerät

**WPK 290**



Bitte lesen Sie diese Anleitung vor Anschluss und Inbetriebnahme aufmerksam durch.



Bitte lesen Sie diese Anleitung vor Anschluss und Inbetriebnahme aufmerksam durch.  
Für Druckfehler und Irrtümer übernehmen wir keine Haftung!  
Technische Änderungen sowie Änderungen in Form, Farbe und Gewicht vorbehalten!

## Inhalt

|   |    |
|---|----|
| Spezifikationen .....                               | 2  |
| Verwendungszweck .....                              | 3  |
| Entsorgung .....                                    | 3  |
| Sicherheitshinweise .....                           | 4  |
| Produktbeschreibung .....                           | 7  |
| Montage .....                                       | 8  |
| Display-Anzeigen und Funktionen .....               | 11 |
| Funktionen .....                                    | 12 |
| WLAN-Einrichtung und Smart-Funktionen .....         | 13 |
| APP-Download .....                                  | 13 |
| Wechsel zwischen den Verbindungsarten .....         | 14 |
| Einrichten „Ihres Zuhauses“ innerhalb der App ..... | 15 |
| Anschluss mit Schnellverbindung .....               | 16 |
| Verbinden im AP- Modus [Alternative Methode] .....  | 17 |
| Der Startbildschirm .....                           | 18 |
| Fehlercodeliste .....                               | 19 |
| Anleitungen zur Fehlerbehebung .....                | 20 |
| Wartung und Pflege .....                            | 20 |

## Spezifikationen

| Klimagerät                                |         | WPK 290      |
|---|---------|--------------|
| Bauart                                    |         | Monoblock    |
| ● Kühlleistung                            | kW      | <b>2,93</b>  |
| ● Heizleistung                            | kW      | <b>2,63</b>  |
| Entfeuchtung                              | l/h     | ca. 1,0      |
| EER/COP                                   |         | 2,6/3,6      |
| Energieeffizienz                          | Klasse  | A            |
| Stromaufnahme                             | A       | 5,0          |
| Nennleistungsaufnahme                     | kW      | 1,12         |
| Luftvolumenstrom                          | m³/h    | 520          |
| Schalldruckpegel                          | dB(A)   | 39-47        |
| Schalleistungspegel <sup>1)</sup>         | dB(A)   | 58           |
| Timer                                     | h       | 24           |
| Betriebsspannung                          | V/Ph/Hz | 230/1/50     |
| Kältemittel                               | Typ/kg  | R290/0,29    |
| CO <sub>2</sub> -Äquivalent <sup>2)</sup> | t       | 0            |
| Durchmesser Kernbohrungen                 | mm      | 180          |
| Maße [H - B - T]                          | mm      | 585-1120-205 |
| Gewicht                                   | kg      | 42,5         |

1) Die angegebene Schalleistung ist gemessen nach EN12102-1:2017

2) GWP = 3

| Lieferumfang           |       |
|------------------------|-------|
| BEZEICHNUNG            | MENGE |
| Klimagerät             | 1     |
| Infrarot-Fernbedienung | 1     |
| Bohrschablone          | 1     |
| Rohrleitungsschutz     | 2     |
| Wandhalterung          | 1     |
| Schrauben und Dübel    | 7     |
| Winkel                 | 2     |
| Schrauben              | 2     |

## WICHTIGE HINWEISE

### Verwendungszweck

Das Gerät ist ausschließlich für die Kühlung, die Belüftung und das Entfeuchten der Luft vorgesehen. Das Gerät ist für den Gebrauch im Haushalt oder Geschäftsräumlichkeiten, Büros und ähnlichen Arbeitsumgebungen sowie in Landwirtschaftsbetrieben bestimmt und dient der Nutzung durch Kunden in Hotels, Motels und anderen typischen Wohnräumlichkeiten sowie in Pensionen. Das Gerät nur dieser Anleitung gemäß nutzen. Unsachgemäßer Gebrauch ist gefährlich und lässt jedweden Garantieanspruch erlöschen. Beachten Sie die Sicherheitshinweise.

### Entsorgung



Das Symbol der durchgestrichenen Mülltonne bedeutet, dass eine getrennte Entsorgung für Elektro- und Elektronik-Altgeräte (WEEE) erforderlich ist, da diese gefährliche und umweltgefährliche Substanzen enthalten können. Entsorgen Sie das Gerät und dessen Verpackung nicht im unsortierten Hausmüll. Es muss bei einer registrierten Sammelstelle für Elektro- und Elektronikgeräte entsorgt werden. Auf diese Weise tragen Sie zum Schutz der Ressourcen und der Umwelt bei. Für weitere Informationen wenden Sie sich bitte an Ihren Händler oder die örtlichen Behörden.



Für korrekte Entsorgung der Batterien sorgen. Container für alte Batterien befinden sich in Verkaufsstellen von Batterien und an städtischen Sammelstellen.

### Sicherheitshinweise



Das Klimagerät ist mit dem entflammaren Kältemittel R290 gefüllt.



Vor dem Gebrauch des Klimagerätes lesen Sie bitte die Bedienungsanleitung aufmerksam durch.



Vor der Inbetriebnahme des Klimagerätes lesen Sie bitte die Installationsanleitung aufmerksam durch.



Vor der Reparatur des Klimagerätes lesen Sie bitte im Technischen Handbuch die entsprechenden Reparaturanweisungen.

### Erläuterung der Symbole



#### ACHTUNG

Weist auf eine gefährliche Situation hin, die, wenn die Maßnahmen nicht befolgt werden, zum Tod oder zu schweren Körperverletzungen führt.



#### WARNUNG

Weist auf eine gefährliche Situation hin, die, wenn die Maßnahmen nicht befolgt werden, zum Tod oder zu schweren Körperverletzungen führen können.



#### VORSICHT

Weist auf eine gefährliche Situation hin, die, wenn die Maßnahmen nicht befolgt werden, möglicherweise zu leichten oder mittelschweren Körperverletzungen führen kann.



#### BEACHTEN

Weist auf Informationen hin, die wichtig, jedoch nicht mit Gefahren verbunden sind und auf die Gefahr von Sachschäden hinweist.

Weist auf eine Gefahr hin, die, die zusätzlich durch Schlagwörter wie WARNUNG oder ACHTUNG gekennzeichnet sein kann.

### Ausnahmeklauseln:

Der Hersteller übernimmt keine Verantwortung, wenn Personen- oder Sachschäden aus den folgenden Gründen verursacht werden.

1. Beschädigungen des Produktes durch unsachgemäßen Gebrauch oder Missbrauch.
2. Veränderungen oder Verwendung des Produktes mit anderen Geräten, ohne sich an die Installations- und Bedienungsanleitung des Herstellers zu halten.
3. Der Produktfehler wird direkt durch ätzende Gase verursacht.
4. Die Mängel sind auf eine unsachgemäße Behandlung während des Transports des Produkts zurückzuführen.
5. Betrieb, Reparatur oder Wartung des Gerätes erfolgten, ohne die Gebrauchsanweisung oder die entsprechenden Vorschriften zu beachten.
6. Der Produktfehler wird durch die Qualitätsspezifikation oder die Leistung von Teilen und Komponenten verursacht, die von anderen Herstellern stammen.
7. Der Schaden wird durch Naturkatastrophen, schlechte Umgebungsbedingungen oder höhere Gewalt verursacht.

## Sicherheitshinweise

### Arbeiten am System

#### ■ Umgebung sichern

Vor Beginn der Arbeiten an Systemen, die brennbare Kältemittel enthalten, sind Sicherheitsüberprüfungen erforderlich, um sicherzustellen, dass das Risiko einer Entzündung minimiert wird. Bei Reparaturen am Kühlsystem müssen die folgenden Vorsichtsmaßnahmen getroffen werden, bevor Arbeiten am System durchgeführt werden.

#### ■ Arbeitsablauf

Die Arbeiten müssen nach einem kontrollierten Verfahren durchgeführt werden, um das Risiko durch entzündliche Gase oder Dämpfe während der Durchführung der Arbeiten zu minimieren.

#### ■ Allgemeiner Arbeitsbereich

Alle mit der Wartung beauftragten Personen sind über die Art der durchgeführten Arbeiten zu unterweisen. Arbeiten in geschlossenen Räumen sind möglichst zu vermeiden.

#### ■ Feuerlöscher

Bei Löt- und ähnlichen Arbeiten an der Kälteanlage oder zugehörigen Teilen müssen geeignete Feuerlöscheinrichtungen griffbereit sein. Halten Sie einen Trockenpulver- oder CO<sub>2</sub>-Feuerlöscher neben dem Arbeitsbereich bereit.

#### ■ Keine Zündquellen

Niemand, der Arbeiten an einem Kühlsystem ausführt, bei denen Rohrleitungen freigelegt werden, darf Zündquellen so verwenden, dass dies zu Brand- oder Explosionsgefahr führen kann. Alle möglichen Zündquellen, einschließlich Zigaretten rauchen, sollten ausreichend weit vom Ort der Installation, Reparatur, Demontage und Entsorgung entfernt gehalten werden, während der möglicherweise Kältemittel in den umgebenden Raum freigesetzt werden kann. Vor Beginn der Arbeiten ist der Bereich um das Gerät herum zu untersuchen, um sicherzustellen, dass keine Brand- oder Zündgefahren bestehen. „Rauchen verboten“-Schilder sind anzubringen.

#### ■ Belüfteter Arbeitsbereich

Stellen Sie sicher, dass der Arbeitsbereich ausreichend belüftet ist, bevor Sie am System Arbeiten durchführen. Während der Arbeiten muss die Belüftung aufrechterhalten werden. Die Belüftung sollte freigesetztes Kältemittel sicher verteilen und vorzugsweise nach außen in die Atmosphäre abführen.

#### ■ Kontrollen der Kältemittelanlage

Wenn elektrische Komponenten geändert werden, müssen sie für den Zweck geeignet sein und die richtige Spezifikation aufweisen. Die Wartungs- und Servicerichtlinien des Herstellers sind jederzeit einzuhalten. Wenden Sie sich im Zweifelsfall an den Hersteller.

Bei Anlagen, die brennbare Kältemittel verwenden, müssen die folgenden Prüfungen durchgeführt werden:

- dass die tatsächliche Kältemittelfüllung der Raumgröße entspricht, in der die kältemittelhaltigen Teile installiert sind;
- dass die Lüftungseinrichtungen ordnungsgemäß funktionieren und nicht blockiert sind;
- Wenn ein indirekter Kühlkreislauf verwendet wird, muss der Sekundärkreislauf auf einen möglichen Kältemittelinhalt überprüft werden;
- dass das Typenschild oder andere Hinweise auf dem Gerät weiterhin sichtbar und lesbar sind. Unleserliche Markierungen und Schilder sind zu berichtigen;
- Kältemittelleitungen oder -komponenten werden an einer Stelle installiert, an der sie wahrscheinlich keiner Substanz ausgesetzt sind, die kältemittelhaltige Komponenten korrodieren könnte, es sei denn, die Komponenten bestehen aus Materialien, die von Natur aus korrosionsbeständig sind oder angemessen gegen Korrosion geschützt sind.

#### ■ Kontrollen der elektrischen Geräte

Die Reparatur und Wartung elektrischer Komponenten muss anfängliche Sicherheitsüberprüfungen und Komponentenprüfverfahren umfassen. Wenn ein Fehler vorliegt, der die Sicherheit beeinträchtigen könnte, darf keine elektrische Versorgung an den Stromkreis angeschlossen werden, bis er zufriedenstellend behoben wurde. Wenn der Fehler nicht sofort behoben werden kann, aber der Betrieb fortgesetzt werden muss, muss eine angemessene vorübergehende Lösung angewendet werden. Dies muss dem Eigentümer der Anlage gemeldet werden, damit alle Parteien informiert sind.

Anfängliche Sicherheitsüberprüfungen müssen umfassen:

- Kondensatoren müssen entladen werden: Dies muss auf sichere Weise erfolgen, um Funkenbildung zu vermeiden;
- Es dürfen keine stromführenden elektrischen Komponenten und Leitungen freigelegt werden können;
- Es muss eine kontinuierliche Erdung bestehen.

## Sicherheitshinweise

### ■ Füllverfahren

Neben konventionellen Füllverfahren sind folgende Anforderungen einzuhalten:

- Stellen Sie sicher, dass es bei der Verwendung von Füllgeräten nicht zu einer Verunreinigung verschiedener Kältemittel kommt. Schläuche oder Leitungen müssen so kurz wie möglich sein, um die darin enthaltene Kältemittelmenge zu minimieren.
- Zylinder müssen gemäß den Anweisungen in einer aufrechten Position aufgestellt werden.
- Stellen Sie sicher, dass das Kühlsystem geerdet ist, bevor Sie das System mit Kältemittel befüllen.
- Beschriften Sie das System, wenn der Ladevorgang abgeschlossen ist.
- Es ist darauf zu achten, dass das Kühlsystem nicht überfüllt wird.

Vor dem Wiederauffüllen des Systems muss es mit dem entsprechenden Spülgas druckgeprüft werden. Das System muss nach Abschluss des Ladevorgangs, aber vor der Inbetriebnahme auf Lecks geprüft werden. Es muss eine Nachdichtheitsprüfung durchgeführt werden.

### ■ Außerbetriebnahme

Vor der Durchführung des Verfahrens ist es wichtig, dass der Techniker mit dem Gerät und all seinen Details vollständig vertraut ist. Es wird empfohlen, dass alles Kältemittel sicher zurückgewonnen wird. Vor der Durchführung ist eine Öl- und Kältemittelprobe zu entnehmen, falls vor der Wiederverwendung des zurückgewonnenen Kältemittels eine Analyse erforderlich ist.

- a) Machen Sie sich mit dem Gerät und seiner Bedienung vertraut.
- b) Anlage elektrisch trennen.
- c) Stellen Sie vor Durchführung des Verfahrens sicher:
  - für die Handhabung von Kältemittelflaschen stehen bei Bedarf mechanische Handhabungsgeräte zur Verfügung;
  - alle persönlichen Schutzausrüstungen sind vorhanden und werden korrekt verwendet;
  - der Prozess wird jederzeit von einer kompetenten Person überwacht;
  - Rückgewinnungsgeräte und Zylinder entsprechen den entsprechenden Normen.
- d) Pumpen Sie das Kältemittelsystem ab, falls möglich.
- e) Wenn kein Vakuum möglich ist, stellen Sie einen Verteiler her, damit das Kältemittel aus verschiedenen Teilen des Systems entfernt werden kann.
- f) Stellen Sie sicher, dass sich die Flasche auf der Waage befindet, bevor die Rückgewinnung stattfindet.
- g) Starten Sie das Rückgewinnungsgerät und betreiben Sie es gemäß den Anweisungen.
- h) Zylinder nicht überfüllen [nicht mehr als 80 Volumenprozent Flüssigkeitsfüllung].
- i) Überschreiten Sie nicht den maximalen Betriebsdruck der Flasche, auch nicht vorübergehend. Stellen Sie sicher, dass die Ausrüstung umgehend vom Standort entfernt werden und alle Absperrventile am System geschlossen sind.
- k) Zurückgewonnenes Kältemittel darf nicht in ein anderes Kältemittelsystem eingefüllt werden, es sei denn, es wurde gereinigt und überprüft.

### ■ Beschriftung

Das Gerät muss mit einem Etikett versehen sein, aus dem hervorgeht, dass es außer Betrieb genommen und von Kältemittel geleert wurde. Das Etikett ist zu datieren und zu unterschreiben. Stellen Sie bei Geräten mit brennbaren Kältemitteln sicher, dass auf dem Gerät Etiketten vorhanden sind, auf denen brennbares Kältemittel angegeben ist.

### ■ Rückgewinnung

Beim Entfernen von Kältemittel aus einem System, entweder zur Wartung oder Außerbetriebnahme, wird empfohlen, alles Kältemittel sicher zu entfernen.

Stellen Sie beim Umfüllen des Kältemittels sicher, dass nur geeignete Kältemittel-Rückgewinnungsflaschen verwendet werden. Stellen Sie sicher, dass die ausreichende Anzahl an Flaschen zur Aufnahme der gesamten Systemfüllung verfügbar ist. Alle verwendenden Flaschen sind für das zurückgewonnene Kältemittel bestimmt und für dieses Kältemittel gekennzeichnet. Die Flaschen müssen komplett mit Druckentlastungsventil und zugehörigen Absperrventilen in einwandfreiem Zustand sein. Leere Rückgewinnungszylinder werden evakuiert und wenn möglich gekühlt, bevor eine Rückgewinnung erfolgt.

Die Rückgewinnungsausrüstung muss in gutem Betriebszustand sein, mit einer Reihe von Anweisungen bezüglich der vorhandenen Ausrüstung, die für die Rückgewinnung aller geeigneten Kältemittel geeignet ist, einschließlich gegebenenfalls brennbarer Kältemittel. Außerdem muss eine geeichte Waage vorhanden und in einwandfreiem Zustand sein. Die Schläuche müssen komplett mit leakagefreien Trennkupplungen und in gutem Zustand sein. Vergewissern Sie sich vor der Verwendung des Rückgewinnungsgerätes, dass es in zufriedenstellendem Betriebszustand ist, ordnungsgemäß gewartet wurde und dass alle zugehörigen elektrischen Komponenten abgeschirmt sind, um eine Entzündung im Falle einer Kältemittelfreisetzung zu verhindern. Wenden Sie sich im Zweifelsfall an den Hersteller.

## Sicherheitshinweise

Die zurückgewonnenen Kältemittel sind in den richtigen Rückgewinnungsflaschen an den Kältemittellieferanten zurückzugeben und der entsprechende Abfallübertragungsschein zu erstellen. Mischen Sie keine Kältemittel in Rückgewinnungseinheiten.

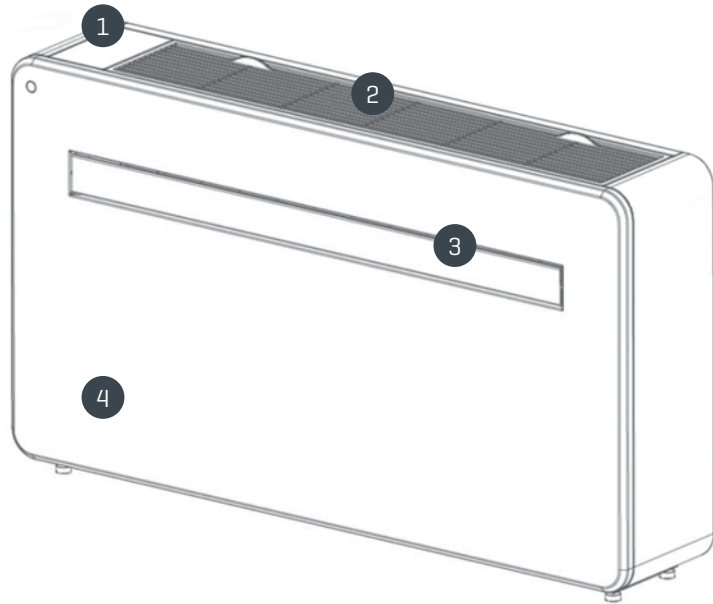
Wenn Kompressoren oder Kompressoröle entfernt werden müssen, stellen Sie sicher, dass sie auf ein akzeptables Niveau evakuiert wurden, um sicherzustellen, dass kein brennbares Kältemittel im Schmiermittel verbleibt. Der Evakuierungsprozess muss vor der Rücksendung des Kompressors an den Lieferanten durchgeführt werden. Zur Beschleunigung dieses Prozesses darf nur eine elektrische Heizung des Verdichterkörpers eingesetzt werden. Wenn Öl aus einem System abgelassen wird, muss der Vorgang sicher durchgeführt werden.



## Produktbeschreibung

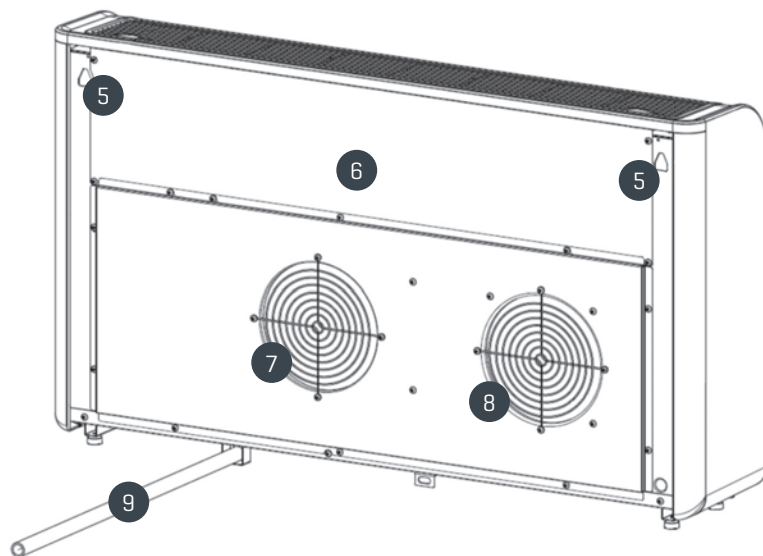
### Front

- 1 Geräteregeleung
- 2 Luftansaug
- 3 Luftausblas
- 4 Frontpaneel

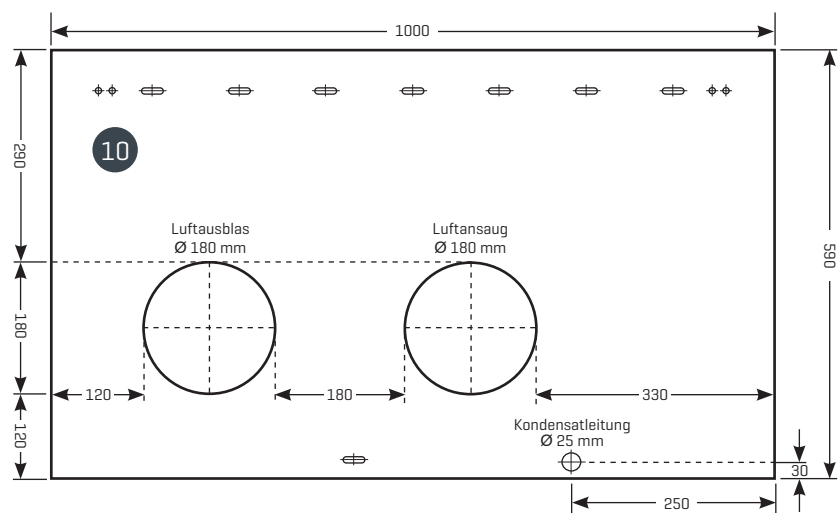


### Rückseite

- 5 Wandhalterung
- 6 Rückwandpaneel
- 7 Luftansaug
- 8 Luftausblas
- 9 Kondensatablauf



- 10 Montageschablone  
(Lieferumfang)

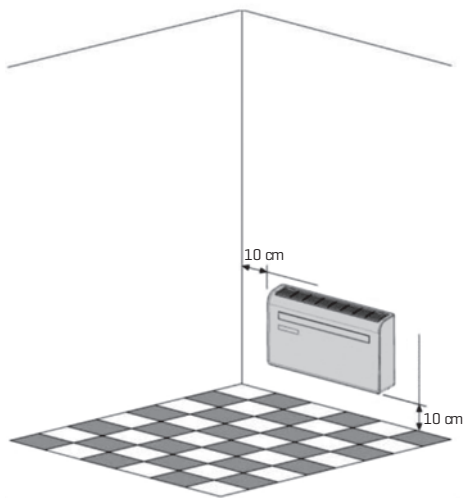


## Montage

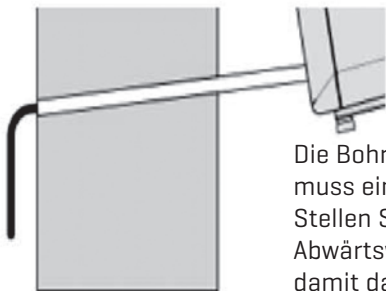
Bevor Sie mit der Installation beginnen, stellen Sie bitte sicher, dass alle benötigten Werkzeuge zur Verfügung stehen. Der Installateur muss sicherstellen, dass die geplante Position geeignet ist und sich in der Wand keine Elektro- oder andere Versorgungsinstallationen befinden. Es dürfen ebenfalls keine anderen Hindernisse an der Wand befestigt sein, die eine korrekte Installation verhindern würden.

Für die Installation werden folgende Werkzeuge benötigt:

Bohrmaschine  
Wasserwaage  
Maßband  
Kernbohrer  $\varnothing$  180 mm  
Steinbohrer 8 mm / 25 mm  
Cutter-Messer  
Stift  
Schraubendreher

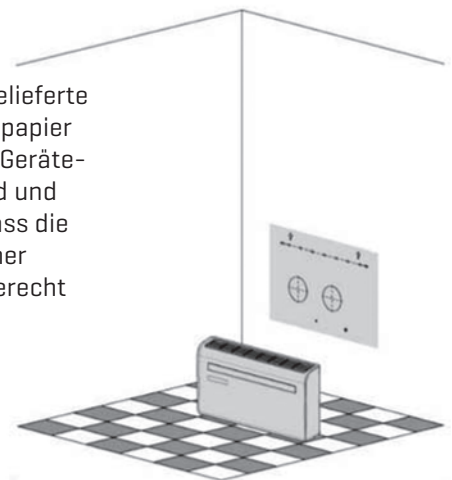


Dieses Gerät muss an einer Außenwand installiert werden, da es direkt an der Rückseite entlüftet wird. Stellen Sie sicher, dass die Wand eben und solide ist. Lassen Sie mindestens 10 cm Platz nach links und rechts sowie am Sockel des Gerätes. Über dem Gerät müssen mindestens 20 cm Raum gelassen werden, damit die Luft ungehindert strömen kann. Halten Sie das Gerät von Gardinen, Pflanzen, Möbeln und anderen Geräten usw. fern.

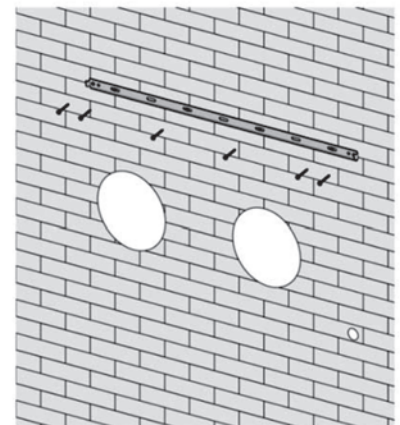


Die Bohrung für das Kondensat-Abflussrohr muss einen Durchmesser von 25 mm haben. Stellen Sie sicher, dass die Bohrung in einem Abwärtswinkel steht (mindestens 5 Grad), damit das Kondensat richtig abfließen kann.

Kleben Sie das mitgelieferte Montageschablonenpapier in der gewünschten Geräte-Position an die Wand und stellen Sie sicher, dass die Referenzlinie mit einer Wasserwaage waagrecht ausgerichtet ist.

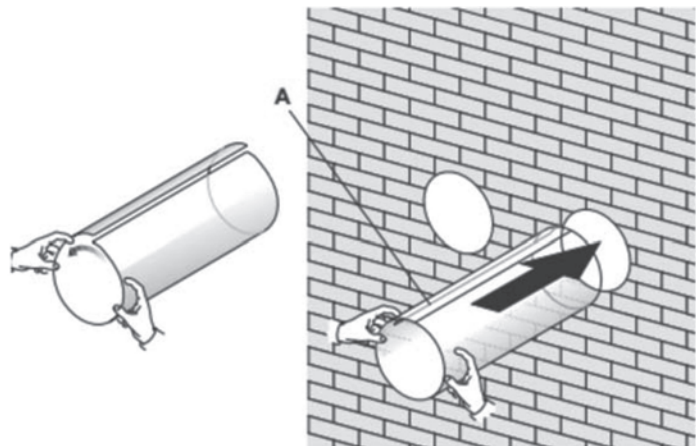
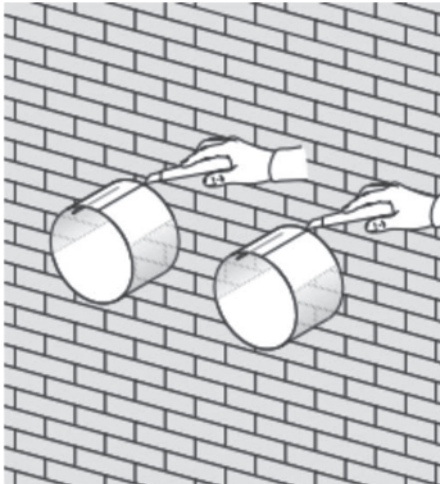


Verwenden Sie einen 180-mm-Kernbohrer, um die beiden Durchgänge für die Belüftung des Gerätes zu bohren, und stellen Sie sicher, dass beide Löcher mit der Schablone ausgerichtet sind. Verwenden Sie die Schablone, um die Position der Schrauben für die Wandhalterung zu markieren, und verwenden Sie dabei eine Wasserwaage, um sicherzustellen, dass sie gerade und eben ist. Bohren Sie die markierten Löcher mit einem geeigneten 8-mm-Bohrer und setzen Sie Dübel ein. Richten Sie die Wandhalterung an den Durchgängen aus und befestigen Sie die Schiene mit den mitgelieferten Schrauben in ihrer Position. Stellen Sie sicher, dass die Wandhalterung sicher an der Wand befestigt ist und dass keine Gefahr besteht, dass das Gerät umkippt oder herunterfällt.



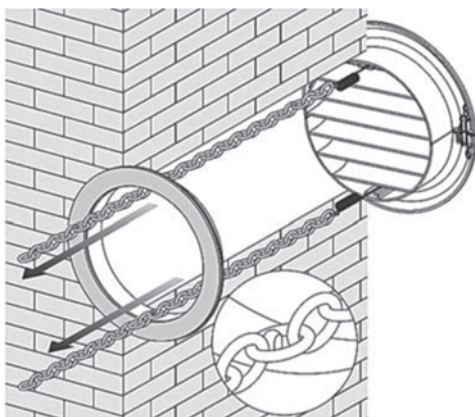
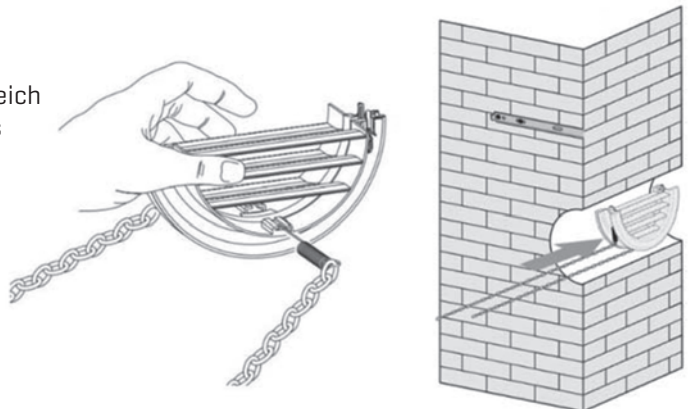
## Montage

Formen Sie die Kunststoff-Lüftungsbleche zu Röhren von innen in die zuvor gebohrten Durchgänge ein. die Röhren bündig mit der Innenwand abschlieÙe:

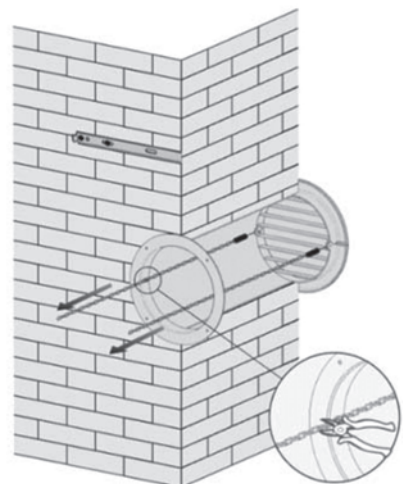


Schneiden Sie außen das überstehende Material der Lüftungsröhren bündig mit dem Cutter-Messer ab, wobei Sie die Kante so glatt wie möglich halten.

Setzen Sie den Befestigungsring für den Innenbereich von der Lüftungsabdeckung auf die Innenseite des Luftauslasses ein. Falten Sie dann die äußere Lüftungsabdeckung in der Mitte. Befestigen Sie die Ketten an jeder Seite der Lüftungsabdeckung, bevor Sie die Abdeckung durch das Lüftungsloch nach außen schieben.

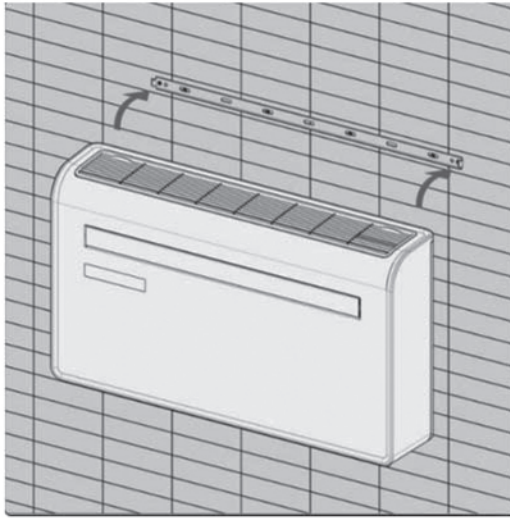


Erweitern Sie die äußere Abdeckung, bevor Sie die Ketten befestigen, indem Sie sie in den inneren Befestigungsring einhaken. Dadurch wird die äußere Abdeckung fest in ihrer Position gehalten. Wiederholen Sie dies für die zweite Entlüftung.



## Montage

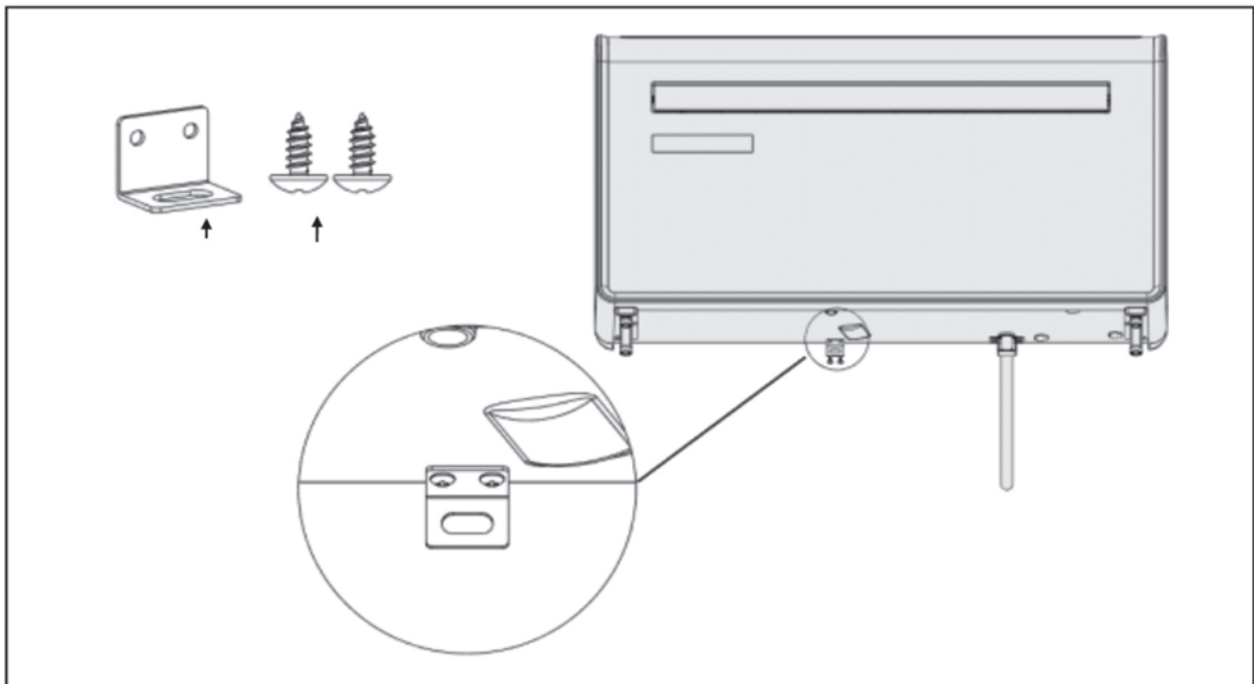
Sobald die Ketten angebracht und gesichert sind, sollte jedes nicht benötigte Kettenteil entfernt werden.



Heben Sie das Gerät an die Wand, richten Sie die Löcher zum Aufhängen an den Haken an der Wandhalterung aus und lassen Sie das Gerät sanft an seinem Platz einrasten. Schieben Sie gleichzeitig das Abflussrohr durch das Abflussloch.

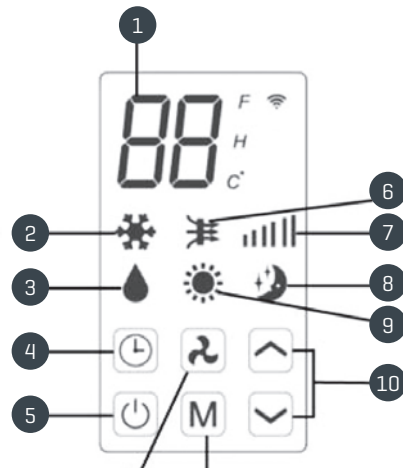
### HINWEIS:

- 1.: Bitte stellen Sie sicher, dass die Rückseite des Gerätes fest an der Wand befestigt ist, um Vibrationen und Geräusche zu vermeiden.
- 2.: Der Ablauf des Kondensats muss unbedingt sichergestellt sein. Vermeiden Sie Beschädigungen oder Verengungen der Kondensatleitung, um sicherzustellen, dass das Kondensat ungehindert abläuft.



## Display-Anzeigen und Funktionen

- |                   |                         |
|-------------------|-------------------------|
| 1 Digital-Display | 6 Luftmenge             |
| 2 Kühlen          | 7 Lüftergeschwindigkeit |
| 3 Trocknen        | 8 Flüsterbetrieb        |
| 4 Timer           | 9 Heizen                |
| 5 Power Ein/Aus   | 10 Einstellungen        |



## 08 INFRAROT-FERNBEDIENUNG

### 1 POWER

Drücken Sie diese Taste, um das Gerät ein- und auszuschalten.

### 2 MODE

Drücken Sie die MODE-Taste, um zwischen Kühl-, Heiz-, Lüfter- und Trocknungsmodus zu wechseln.

### 3 FAN

Drücken Sie die FAN-Taste, um zwischen hoher, mittlerer und niedriger Lüftergeschwindigkeit zu wechseln.

### 4 LED

Drücken Sie die LED-Taste, um die LED-Hintergrundbeleuchtung des Geräts ein- oder auszuschalten.

### 5 ▲

Drücken Sie die UP-Taste, um die gewünschte Temperatur oder Timer-Dauer zu erhöhen.

### 5 ▼

Drücken Sie die DOWN-Taste, um die gewünschte Temperatur oder Timer-Dauer zu senken.

### 6 SILENT

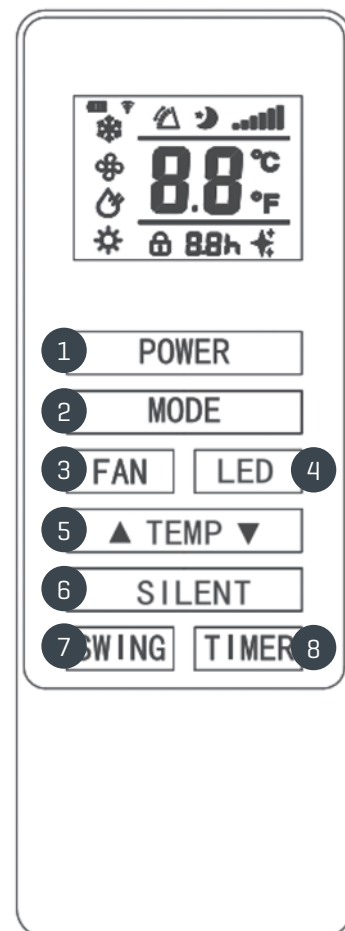
Drücken Sie die Taste, um den Flüster-Betrieb einzustellen. Der Lüfter arbeitet nun mit niedriger Geschwindigkeit.












### 7 SWING

Drücken Sie diese Taste, um die Lamellenschwenkfunktion ein- und auszuschalten [wird nur per Fernbedienung & APP aktiviert].

### 8 TIMER

Drücken Sie die TIMER-Taste, um das automatische Ein-/Ausschalten des Gerätes einzustellen.



| Funktionen   |   |  |
|--|---|--|
| <br>POWER                   | Drücken Sie „POWER“, um das Gerät ein- oder auszuschalten.  |  |
| <br>MODE                    | Sie können zwischen den 4 verschiedenen Betriebsarten wechseln. Das Display zeigt das Symbol für den aktuell ausgewählten Modus an.   |  |
|  | <br>COOLING  | Mit der Kühlfunktion kühlt das Klimagerät den Raum und reduziert gleichzeitig die Luftfeuchtigkeit. Die gewünschte Temperatur kann mit der Auf- und Ab-Taste zwischen 16°C und 30°C eingestellt werden. Die Lüftergeschwindigkeit kann auch über die Geschwindigkeitstaste angepasst werden.                             |
|  | <br>DRY  | Der Trocknen-Modus entzieht der Luft Feuchtigkeit. Die Lüftergeschwindigkeit kann im Trocknen-Modus nicht angepasst werden.  |
|  | <br>FAN  | Im Lüftermodus wälzt das Gerät die Raumluft um und kühlt, heizt oder entfeuchtet nicht. Die Lüftergeschwindigkeit kann mit der Speed-Taste angepasst werden, aber die gewünschte Temperatur kann nicht eingestellt werden.   |
|  | <br>HEATING  | Heizfunktion: Die gewünschte Temperatur kann mit der ▲- und ▼-Taste zwischen 16 °C und 30 °C eingestellt werden. Die Lüftergeschwindigkeit kann auch über die Geschwindigkeitstaste angepasst werden.  |
|  | <br>SILENT   | Der Ruhemodus kann über die APP oder die Fernbedienung aktiviert werden. Er kann auch durch gleichzeitiges Drücken von „⌚“ + „↶“, auf dem Bedienfeld des Geräts aktiviert werden. Es funktioniert nur im Kühl- oder Heizmodus, die Lüftergeschwindigkeit ändert sich auf niedrig und die Geräusentwicklung ist geringer. |
| <br>FAN SPEED             |  <p>Die Lüftergeschwindigkeit kann auf Niedrig, Mittel und Hoch geändert werden. Die Lüftergeschwindigkeit kann im Dry- oder Silent-Modus nicht angepasst werden.</p>  |  |
| <br>TIMER                 | Die Klimaanlage enthält einen 24-Stunden-Timer, mit dem entweder ein verzögerter Start oder eine bestimmte Betriebsdauer eingestellt werden kann.   |  |
|  | <b>AUSSCHALT-TIMER:</b><br>Während das Gerät läuft, drücken Sie die Timer-Taste. Das Display blinkt 5 Mal „0“. Verwenden Sie nach dem 5. Blinken die Auf- und Ab-Tasten, um die Dauer in 1-Stunden-Schritten zwischen 1 und 24 Stunden einzustellen. Wenn der Timer abgelaufen ist, schaltet sich das Gerät automatisch ab.   |  |
|  | <b>VERZÖGERTER START-TIMER:</b><br>Wenn sich das Gerät im Standby-Modus befindet, drücken Sie die Timer-Taste. Das Display blinkt 5 Mal „0“. Verwenden Sie nach dem 5. Blinken die Auf- und Ab-Tasten, um die Dauer in 1-Stunden-Schritten zwischen 1 und 24 Stunden einzustellen. Nach Ablauf des Timers startet das Gerät im gleichen Modus mit den gleichen Einstellungen wie beim Ausschalten.                |  |
| <br>INCREASE AND DECREASE | Die Tasten werden Kühl- und Heizmodus verwendet, um die gewünschte Temperatur von 16 bis 30 °C einzustellen. Sie werden auch beim Einstellen des Timers verwendet, um die Betriebsdauer anzupassen.   |  |
| <b>SWING MODE</b>  | Drücken Sie nach dem Einschalten des Gerätes die Taste „SWING“. Die Luftklappe schwingt kontinuierlich auf und ab. Durch erneutes Drücken der Taste wird die Bewegung gestoppt und die Luftklappe bleibt in dieser Position. Der Swing-Modus kann nur über die Fernbedienung eingestellt werden und ist zunächst standardmäßig aktiviert. Die Jalousie schließt automatisch, sobald das Gerät ausgeschaltet wird. |  |

**HINWEIS:** Beim Einschalten gibt es eine Verzögerung von 3 Minuten. Um die Lebensdauer des Kompressors sowie der elektronischen Komponenten zu schützen, schalten Sie das Gerät bitte mindestens 5 Minuten lang nicht wieder ein, nachdem Sie das Gerät ausgeschaltet haben.

## WLAN-Einrichtung und Smart-Funktionen

### Einrichtung

- Stellen Sie sicher, dass Ihr Router eine standardmäßige 2,4-GHz-Verbindung bereitstellt.
- Wenn Ihr Router ein Dualband-Gerät ist, stellen Sie sicher, dass beide Netzwerke unterschiedliche Netzwerknamen (SSID) haben. Der Anbieter Ihres Routers/Internetdienstanbieters kann Ihnen spezielle Ratschläge zu Ihrem Router geben.
- Stellen Sie die Klimaanlage während der Einrichtung so nah wie möglich am Router auf.
- Nachdem die App auf Ihrem Telefon installiert wurde, schalten Sie die Datenverbindung aus und stellen Sie sicher, dass Ihr Telefon über WLAN mit Ihrem Router verbunden ist.

### LADEN SIE DIE APP AUF IHR TELEFON HERUNTER

Laden Sie die „SMART LIFE“-App aus dem App-Store Ihrer Wahl herunter, indem Sie den QR-Code unten verwenden oder indem Sie im Store Ihrer Wahl nach der App suchen.



### FÜR DIE EINRICHTUNG VERFÜGBARE VERBINDUNGSMETHODEN

Das Gerät verfügt über zwei verschiedene Setup-Modi, Schnellverbindung und AP-Verbindung [Access Point]. Der Schnellanschluss ermöglicht eine schnelle und einfache Einrichtung des Geräts. Die AP-Verbindung verwendet eine direkte lokale WIFI-Verbindung zwischen Ihrem Telefon und der Klimaanlage, um die Netzwerkdetails hochzuladen. Halten Sie im Standby-Modus die Geschwindigkeitstaste 3 Sekunden lang gedrückt (bis Sie einen Piepton hören), um in den WLAN-Verbindungsmodus zu wechseln.

Bitte stellen Sie sicher, dass sich Ihr Gerät im richtigen WLAN-Verbindungsmodus für den Verbindungstyp befindet, den Sie versuchen, das Blinken des WLAN-Lichts an Ihrer Klimaanlage zeigt dies an.

### Verbindungstyp

Schnelle Verbindung

AP-Verbindung [Zugangspunkt]

### Häufigkeit der Blinkanzeigen

Blinkt zweimal pro Sekunde

Blinkt einmal alle drei Sekunden

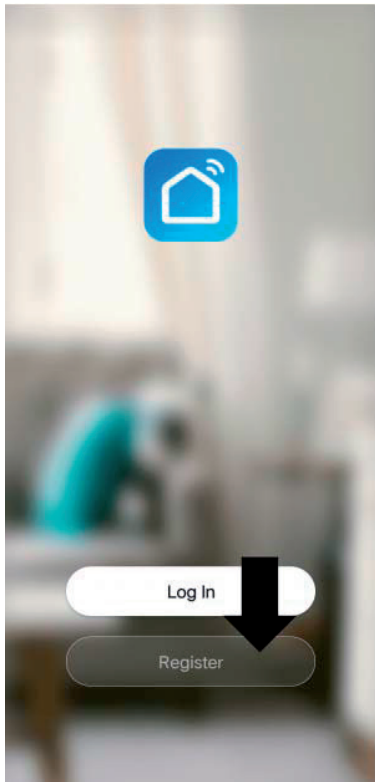
## WLAN-Einrichtung und Smart-Funktionen

### Wechsel zwischen den Verbindungsarten

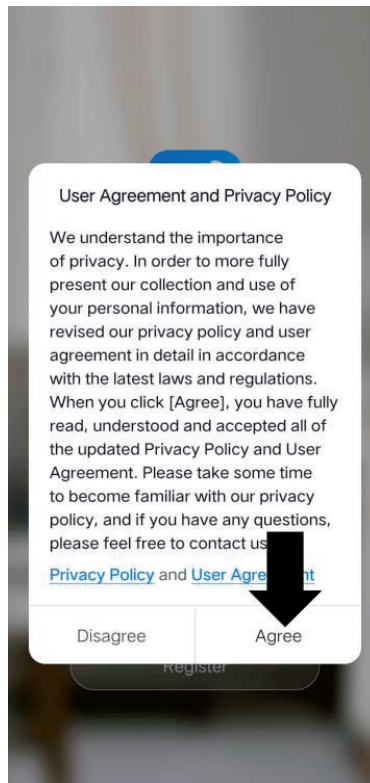
Um zwischen den beiden WLAN-Verbindungsmodi zu wechseln, halten Sie die Taste „Geschwindigkeit“ 3 Sekunden lang gedrückt.

### REGISTRIEREN SIE DIE APP

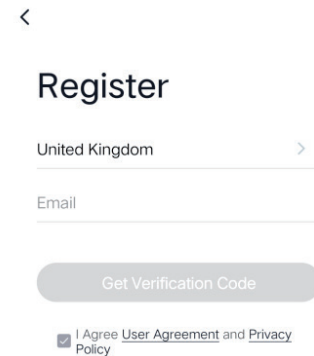
1. Drücken Sie auf die Registrierungsschaltfläche unten auf dem Bildschirm.



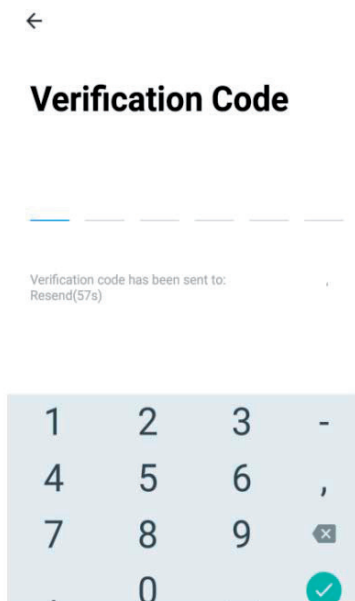
2. Lesen Sie die Datenschutzrichtlinie und klicken Sie auf die Schaltfläche „Zustimmen“.



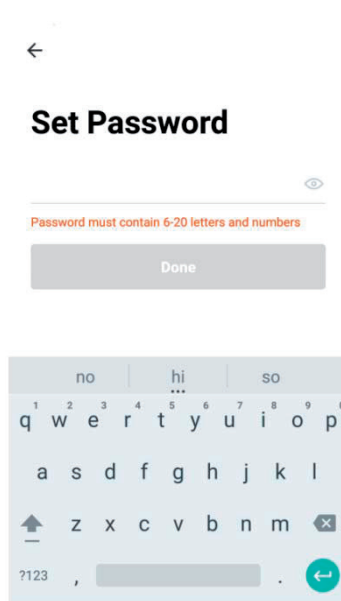
3. Geben Sie Ihre E-Mail-Adresse oder Telefonnummer ein und klicken Sie auf Weiter, um sich zu registrieren.



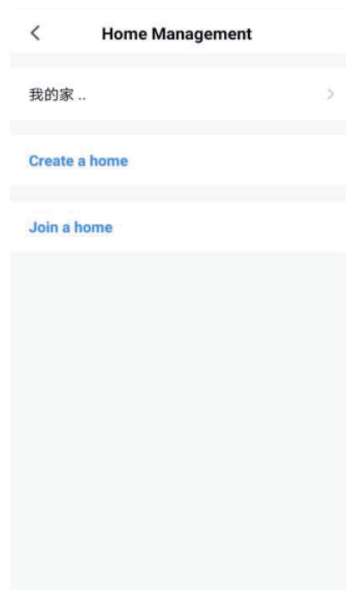
4. Ein Bestätigungscode wird mit der in Schritt 3 ausgewählten Methode gesendet. Geben Sie den Code in die App ein.



5. Erstellen Sie das Passwort und geben Sie es ein. Dieses muss 6-20 Zeichen lang sein, mit Buchstaben und Zahlen.



6. Die App ist jetzt registriert. Sie werden nach der Registrierung automatisch angemeldet.





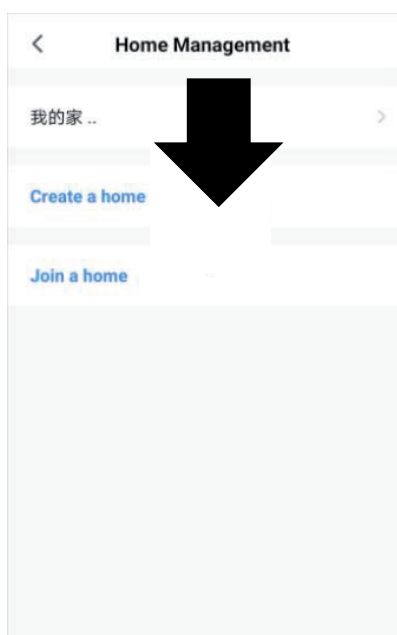
## WLAN-Einrichtung und Smart-Funktionen

### Einrichten „Ihres Zuhauses“ innerhalb der App

SMART LIFE ist so konzipiert, dass es mit einer großen Anzahl kompatibler intelligenter Geräte in Ihrem Zuhause funktioniert. Es kann auch so eingerichtet werden, dass es mit mehreren Geräten in verschiedenen Häusern funktioniert. Daher erfordert die App während des Einrichtungsvorgangs, dass verschiedene Bereiche erstellt und benannt werden, um eine einfache Verwaltung all Ihrer Geräte zu ermöglichen. Wenn neue Geräte hinzugefügt werden, werden sie einem der von Ihnen erstellten Räume zugewiesen.

### RÄUME ZUWEISEN

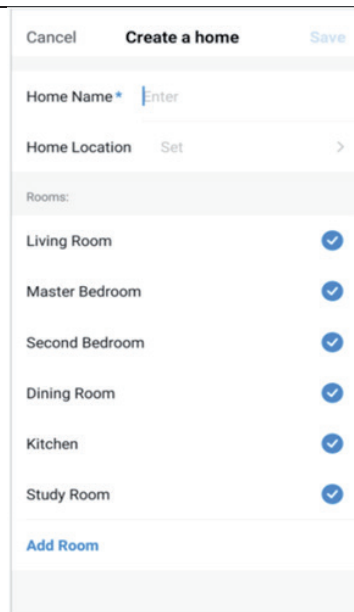
1. Richten Sie „Ihr Zuhause“ ein.



2. Geben Sie einen Namen für „Ihr Zuhause“ ein.

3. Drücken Sie die Schaltfläche „Heimatort“, um den Standort Ihres „Zuhauses“ auszuwählen. [Siehe STANDORT EINSTELLEN unten]

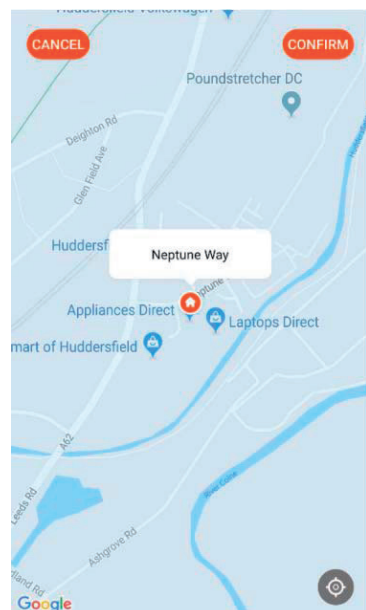
4. Neue Räume können hinzugefügt werden, indem Sie unten auf die Option ZIMMER HINZUFÜGEN drücken. [Siehe WEITERE RÄUME HINZUFÜGEN unten]. Deaktivieren Sie alle Räume, die in der App nicht benötigt werden, und drücken Sie dann SPEICHERN in der oberen rechten Ecke.



### EINSTELLEN IHRES STANDORTES

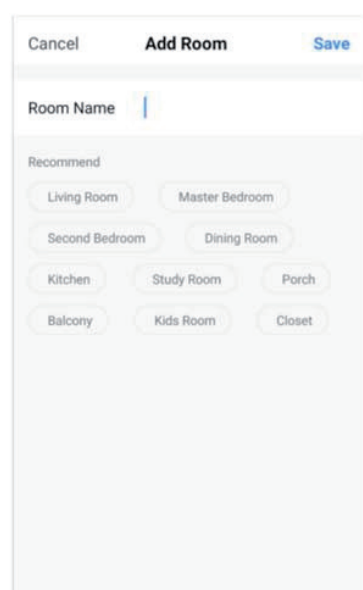
Verwenden Sie dazu Ihren Finger. Bewegen Sie das orangene HOME-Symbol.

Wenn das Symbol am ungefähren Standort „Ihres Zuhauses“ steht, drücken Sie die Bestätigungstaste in der oberen rechten Ecke.



### HINZUFÜGEN EINES WEITEREN RAUMS

Geben Sie den Namen des Raums ein und drücken Sie oben rechts auf „Fertig“.



## WLAN-Einrichtung und Smart-Funktionen

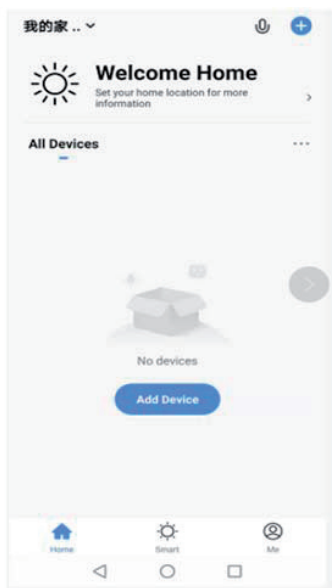
### Anschluss mit Schnellverbindung

Bevor Sie die Verbindung herstellen, vergewissern Sie sich, dass sich das Gerät im Standby-Modus befindet und das WLAN-Licht zweimal pro Sekunde blinkt.

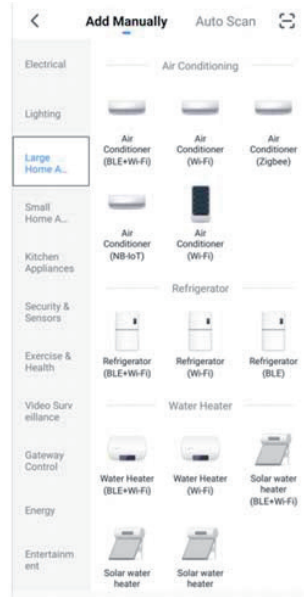
Wenn nicht, befolgen Sie die Anweisungen zum Ändern des Verbindungsmodus.

Stellen Sie außerdem sicher, dass Ihr Telefon mit dem WLAN-Netzwerk verbunden ist. [Wir empfehlen, mobile Daten während der Einrichtung auszuschalten.]

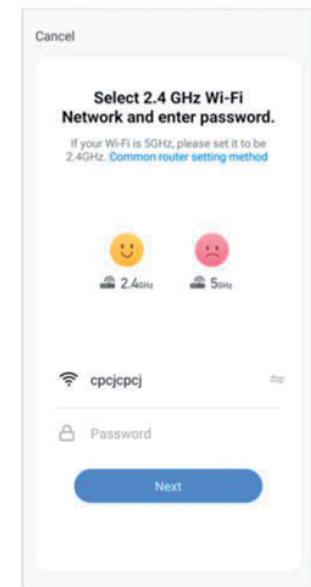
1. Öffnen Sie die App und drücken Sie „+“, um ein Gerät hinzuzufügen, oder verwenden Sie die Schaltfläche „Gerät hinzufügen“.



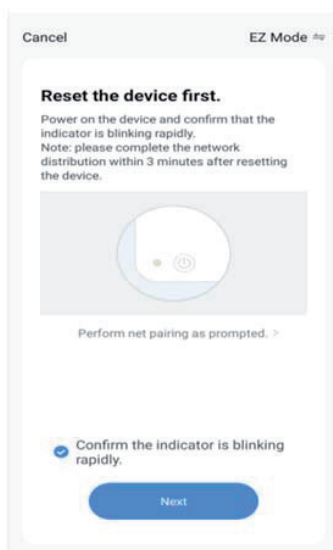
2. Wählen Sie den Gerätetyp als „Haushalts-großgerät“



3. Verbinden Sie ein WLAN und geben Sie das Passwort ein.

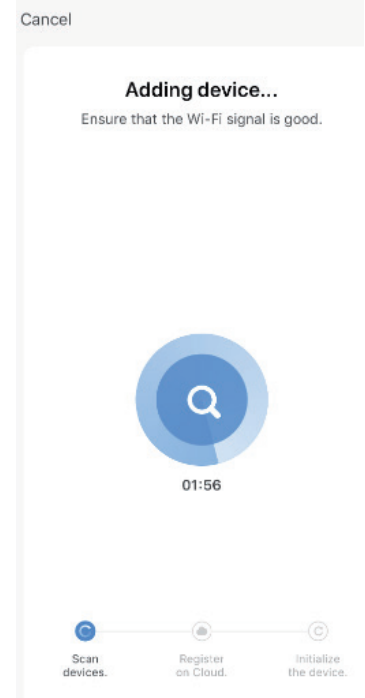


4. Stellen Sie sicher, dass die WIFI-Leuchte an der Klimaanlage zweimal pro Sekunde blinkt, und klicken Sie dann auf die Schaltfläche WEITER, um die nächste Einstellung einzugeben.



1. Klicken Sie auf die Schaltfläche WEITER, um ein neues Gerät zu scannen und zu verbinden. Warten, bis dieser Vorgang abgeschlossen ist.

2. Bitte versuchen Sie es erneut, wenn dies fehlschlägt. Bitte lesen Sie den Abschnitt zur Fehlerbehebung für weitere Hilfe, wenn Sie immer noch nicht erfolgreich sind



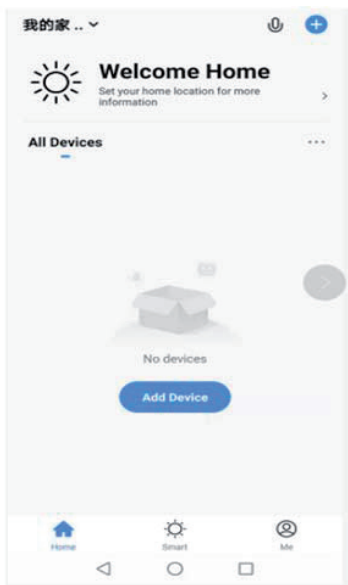
## WLAN-Einrichtung und Smart-Funktionen

### Verbinden im AP- Modus (Alternative Methode)

Bevor Sie die Verbindung herstellen, vergewissern Sie sich, dass sich das Gerät im Standby-Modus befindet und die WLAN-Leuchte einmal alle drei Sekunden blinkt. Wenn nicht, befolgen Sie die Anweisungen zum Ändern des WLAN-Verbindungsmodus.

Stellen Sie außerdem sicher, dass Ihr Telefon mit dem WLAN-Netzwerk verbunden ist. [Wir empfehlen, mobile Daten während der Einrichtung auszuschalten.]

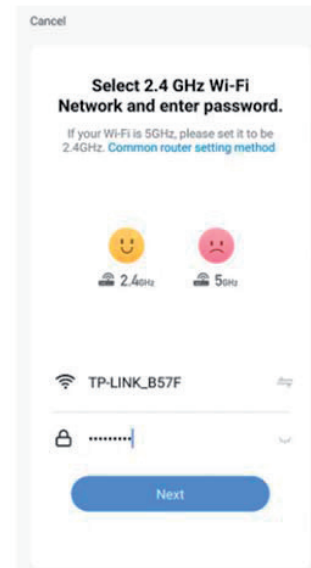
1. Öffnen Sie die App und drücken Sie „+“, um ein Gerät hinzuzufügen, oder verwenden Sie die Schaltfläche „Gerät hinzufügen“.



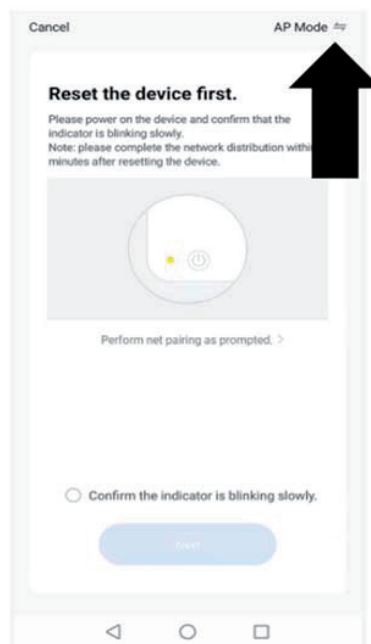
2. Wählen Sie den Gerätetyp als „Haushalts-großgerät“



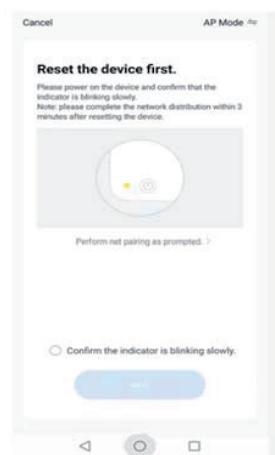
3. Verbinden Sie ein WLAN und geben Sie das Passwort ein.



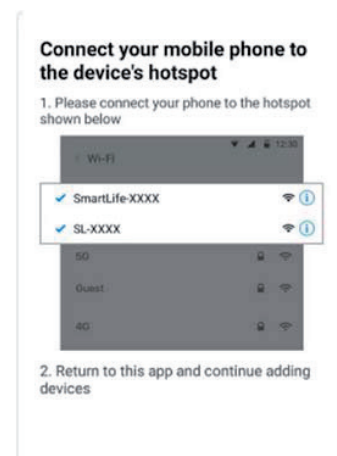
4. Wechseln Sie in den AP-Modus oben rechts auf dem Bildschirm.



5. Stellen Sie sicher, dass das WLAN-Licht an der Klimaanlage langsam blinkt (einmal alle drei Sekunden), und klicken Sie dann auf die Schaltfläche WEITER, um zur nächsten Einstellung zu gelangen.



6. Rufen Sie die Netzwerkeinstellungen Ihres Telefons auf und stellen Sie eine Verbindung zur „Smart Life xxx“-Verbindung her. Es muss kein Passwort eingegeben werden. Kehren Sie dann zur App zurück, um die Einrichtung abzuschließen.



Sobald der Verbindungsvorgang abgeschlossen ist, gehen Sie zurück zu den Netzwerkeinstellungen auf Ihrem Telefon, um sicherzustellen, dass Ihr Telefon wieder mit Ihrem WLAN-Router verbunden ist.

## Steuerung des Gerätes über die App

### Der Startbildschirm

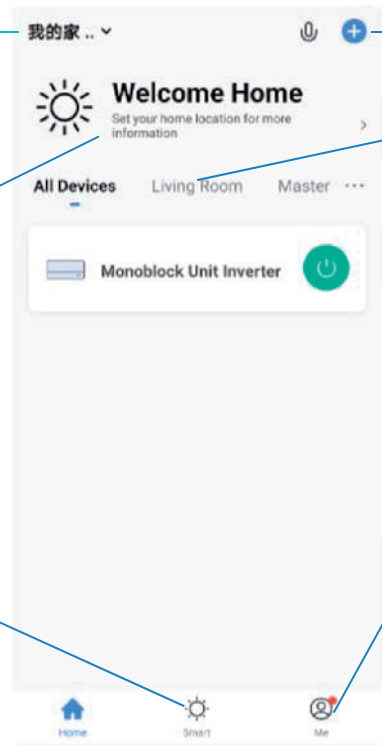
#### Standort wechseln:

Sie können zwischen den Standorten wechseln, wenn Sie mehr als einen erstellt haben.

Umgebungsinformationen: angezeigte Außentemperatur und Luftfeuchtigkeit basierend auf den Standortdetails.

#### Smart Scene:

Ermöglicht es Ihnen, intelligentes Verhalten basierend auf der internen und externen Umgebung zu programmieren.



#### Gerät hinzufügen:

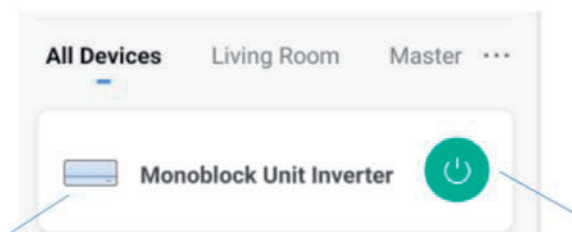
Fügen Sie ein neues Gerät in der APP hinzu.

#### Raumverwaltung:

Verwenden Sie diese Funktion, um die in jedem Raum eingerichteten Einheiten anzuzeigen.

Sie ermöglicht auch das Hinzufügen, Entfernen oder Umbenennen von Räumen.

Bietet die Möglichkeit, Einstellungen zu ändern.



## Fehlercodeliste

Wenn das Gerät nicht oder nur unzureichend funktioniert: Prüfen Sie, ob ein Fehlercode im Display sichtbar ist. Sehen Sie in der Codetabelle für eine Lösung nach. Wenn kein Fehlercode im Display sichtbar ist, gehen Sie die Fehlertabelle nach einer möglichen Lösung durch.

| Fehlercodes |   |
|-------------|---|
| Code        |   |
| F1          | Kompressor-IPM-Fehler                               |
| F2          | PFC/IPM-Fehler                                      |
| F3          | Verdichterstartfehler                               |
| F4          | Kompressorbetrieb ungleichmäßig                     |
| F5          | Standortkennungsfehler                              |
| F6          | PCB-Kommunikationsfehler                            |
| F7          | Spulensensorfehler (außen)                          |
| F8          | Fehler Sensor am Saugrohr                           |
| FA          | Phasenstrom-Überspannungsschutz                     |
| FE          | EE-Fehler (im Freien)                               |
| FL          | Alarm „Wassertank voll“                             |
| P1          | Überhitzungsschutz des Kompressors                  |
| P2          | DC-Busspannung Unterspannungsschutz                 |
| P3          | AC-Eingangsspannungsschutz                          |
| P4          | AC-Überspannungsschutz                              |
| P5          | AC-Unterspannungsschutz                             |
| P6          | Schutz vor Überlastung                              |
| P7          | Abtauschutz   |
| P8          | Nulldurchgangsfehlererkennung                       |
| PA          | Schutz vor abnormaler Temperatur des Rückluftensors |
| PC          | Überlastschutz (im Freien)                          |
| PE          | Kältemittelkreislauf gestört                        |
| PH          | Ablufttemperaturschutz                              |
| E0          | Sensorfehler am Saugrohr                            |
| E1          | Temperatursensorfehler                              |
| E2          | Sensorfehler des Innengeräts                        |
| E3          | DC-Lüfter-Feedback-Fehler                           |
| E4          | Kommunikationsfehler                                |
| E5          | Motorfehler Spritzwasser                            |
| E6          | Temperatursensorfehler (außen)                      |
| E7          | Lüftermotorfehler (außen)                           |
| E8          | Lüfterrückführungsfehler                            |
| EE          | EE-Fehler   |

## Anleitungen zur Fehlerbehebung | Wartung und Pflege

### Fehlerleitfaden

| Problem  | Ursache   | Lösung  |
|--|---|---|
| Das Gerät lässt sich nicht einschalten             | Keine Stromversorgung   | Stromversorgung einschalten   |
|  | Defekte Stromversorgung   | Schalten Sie das Gerät aus und prüfen/ reparieren Sie die Stromversorgung                                   |
|  | Unbekannte Ursache  | Wenden Sie sich an den Händler  |
| Geringe Luftverdrängung oder begrenzte Kühlwirkung | Die niedrigste Lüftungseinstellung ist ausgewählt   | Wählen Sie den Modus mit hoher Lüftungsgeschwindigkeit aus  |
|  | Der Luftfilter ist verschmutzt  | Überprüfen und reinigen Sie den Filter  |
|  | Die Luftzufuhr oder der Luftausblas des Innengeräts ist blockiert   | Vergewissern Sie sich, dass das Gerät nicht blockiert ist, und entfernen Sie das Hindernis                  |
|  | Die Luftversorgung oder der Luftausblas der Außeneinheit ist blockiert                                    | Vergewissern Sie sich, dass das Gerät nicht blockiert ist, und entfernen Sie das Hindernis                  |
|  | Die Umgebungstemperatur ist zu niedrig oder zu hoch   | Die Umgebungstemperatur muss zwischen 18 und 40°C liegen  |
|  | Unzureichende Spannung  | Wenden Sie sich an einen Installateur oder verwenden Sie einen anderen Stromanschluss                       |
| Nur Luftverdrängung, aber kein Kühleffekt          | Das Gerät läuft im Lüftungsmodus  | Wählen Sie den Kühlmodus [A/C]  |
|  | Der Kühlmodus wurde gerade automatisch ausgeschaltet  | Warten Sie etwa 3 bis 5 Minuten, bis sich der Thermostat wieder einschaltet                                 |
| Ungewöhnliche Geräusche oder Vibrationen           | Die Montagehalterungen sind nicht die Befestigungsschrauben des Geräts sind nicht ausreichend festgezogen | Überprüfen Sie, ob die Montagehalterung fest sitzt und ziehen Sie die Befestigungsschrauben des Geräts fest |
| Aus dem Gerät tritt Wasser aus                     | Die Kondensatleitung ist vermutlich undicht   | Überprüfen und dichten Sie die Kondensatleitung ab  |
|  | Das Gerät hängt schräg  | Das Gerät muss waagrecht montiert werden [maximaler Winkel <3 °C]   |
| Das Gerät gibt einen ungewöhnlichen Geruch ab      | Es gibt ein ernsthaftes Problem   | Schalten Sie das Gerät sofort aus und wenden Sie sich an den Händler  |

## 19 WARTUNG UND PFLEGE

### ACHTUNG:

- 1) Stellen Sie sicher, dass die Anlage vor der Wartung vom Stromnetz getrennt ist.
- 2) Verwenden Sie kein Benzin oder andere Chemikalien, um das Gerät zu reinigen.  
Reinigen Sie die Oberfläche mit einem neutralen Reinigungsmittel und einem feuchten Tuch.
- 3) Lassen Sie beim Reinigen des Gerätes kein Wasser eindringen.
- 4) Wenn die Klimaanlage beschädigt ist, wenden Sie sich bitte an den Händler oder die Reparaturwerkstatt.

### VORSICHT BEI DER REINIGUNG:

Trennen Sie das Netzkabel, bevor Sie die Klimaanlage reinigen.

### LUFTFILTER:

- Es ist wichtig, den Filter regelmäßig von Staub zu befreien.
- Reinigen Sie den Filter mit Leitungswasser und/oder Staubsauger, um Schmutz vom Filter zu entfernen.
- Verwenden Sie kein Wasser, das heißer als 40°C ist, und setzen Sie den Filter nicht der Sonne aus.
- Vergewissern Sie sich, dass der Filter getrocknet ist, bevor Sie ihn wieder in die Klimaanlage einsetzen.



[www.krone-klima.de](http://www.krone-klima.de)  
[www.gree-deutschland.de](http://www.gree-deutschland.de)



Dieses Produkt darf nicht über den Hausmüll entsorgt werden.  
Dieses Produkt muss an einer autorisierten Recycling-Stelle  
für elektrische und elektronische Geräte entsorgt werden.