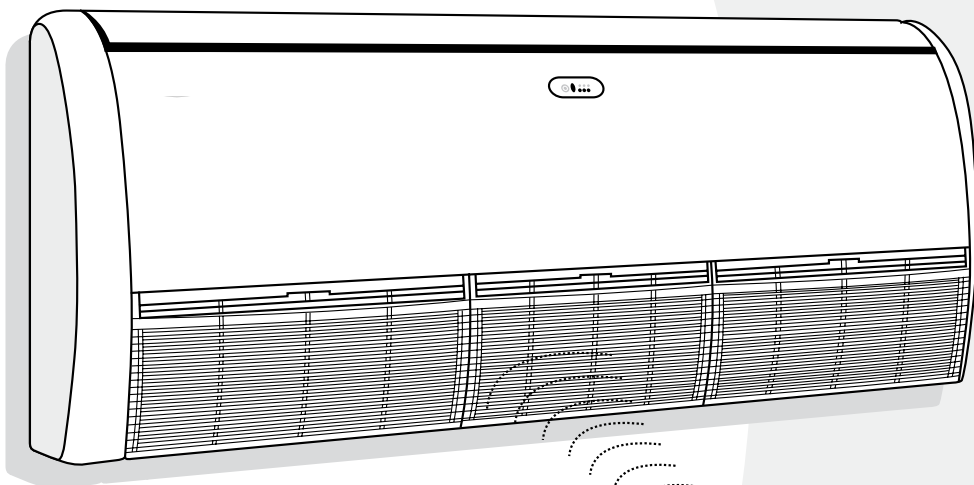
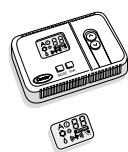


Truhengerät

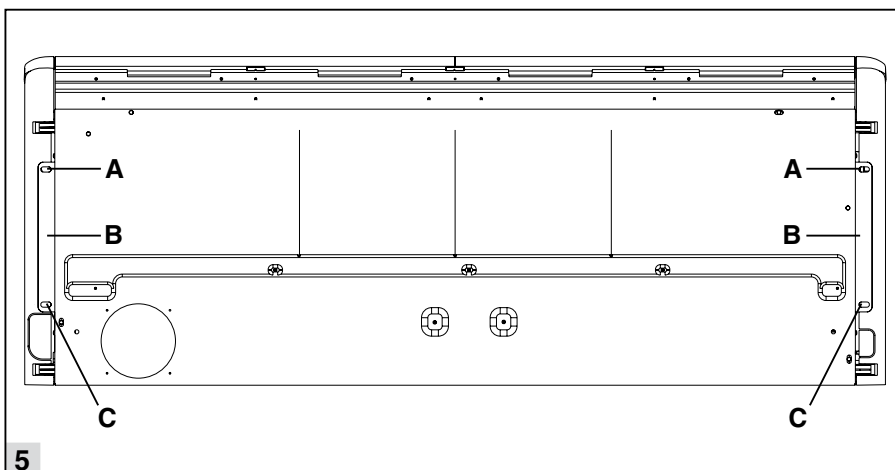
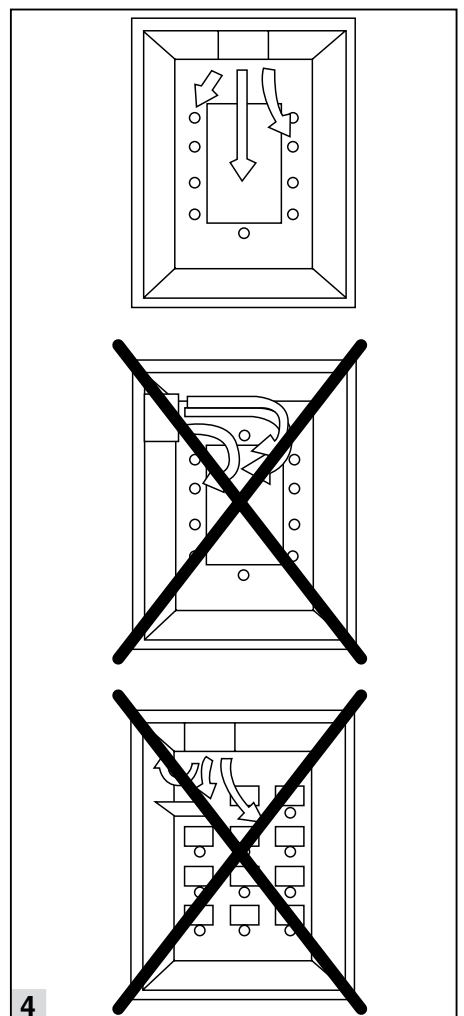
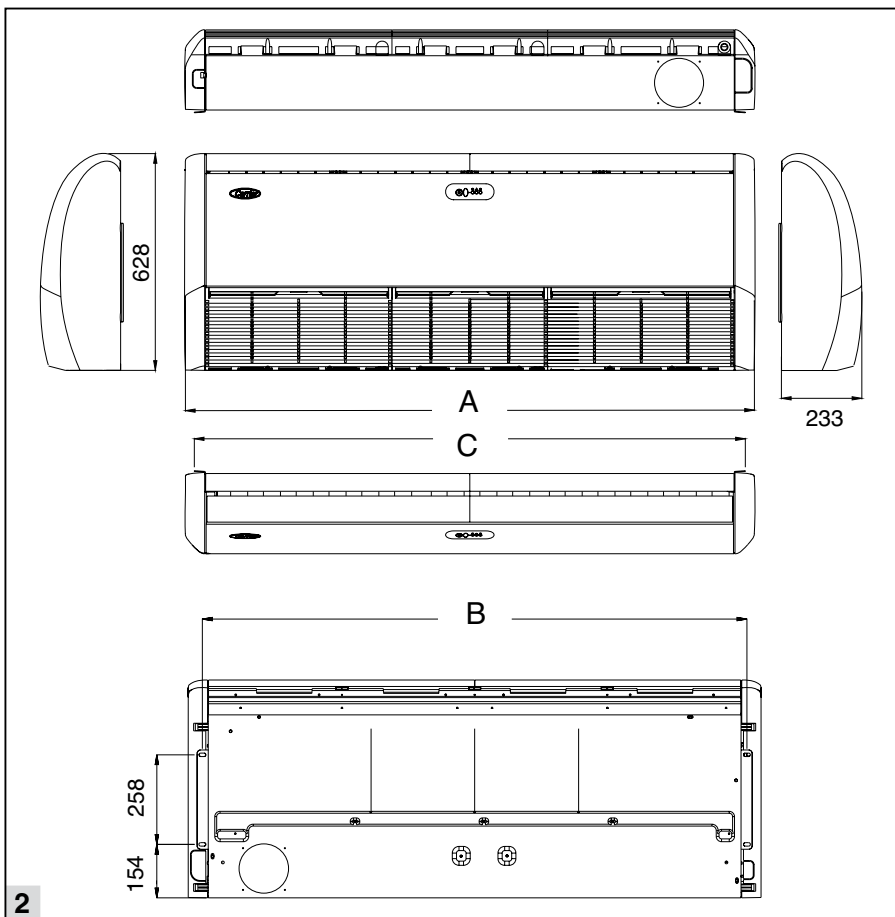
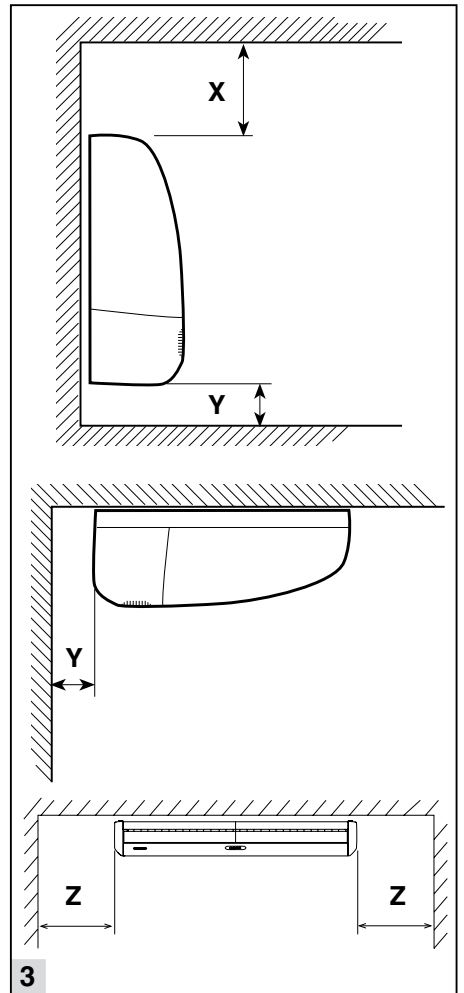
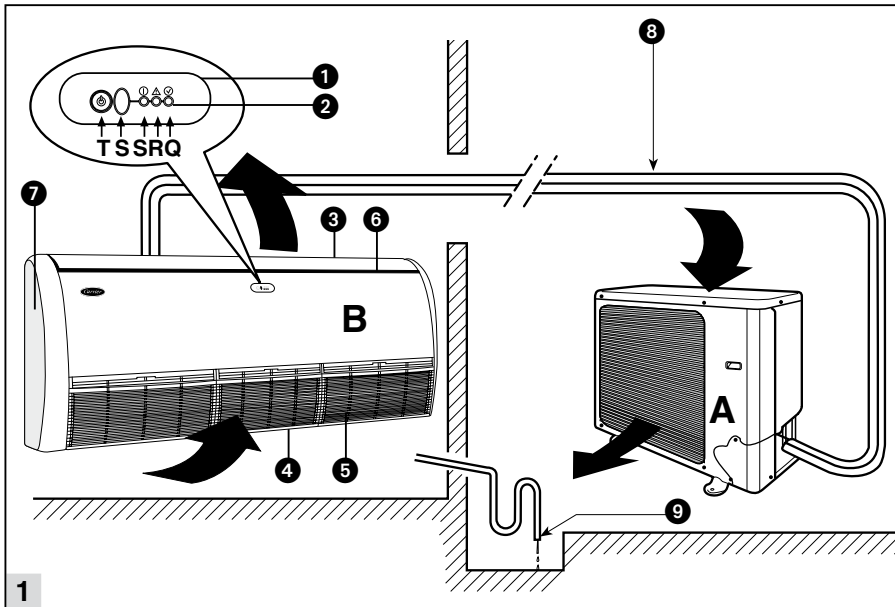
CE

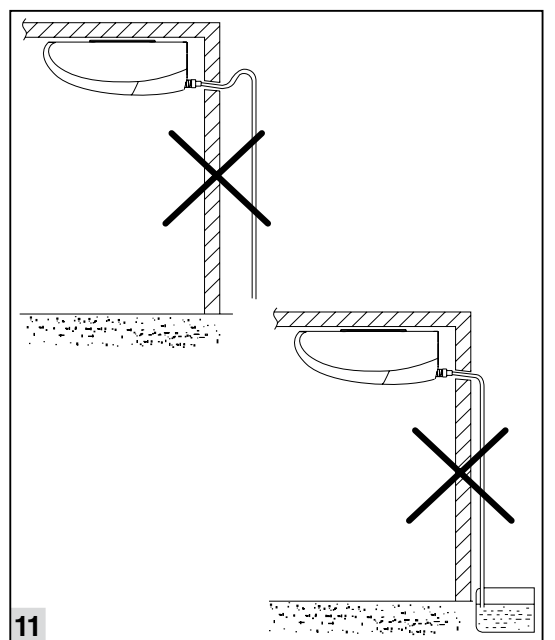
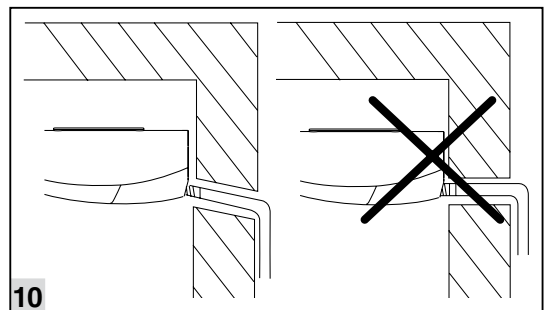
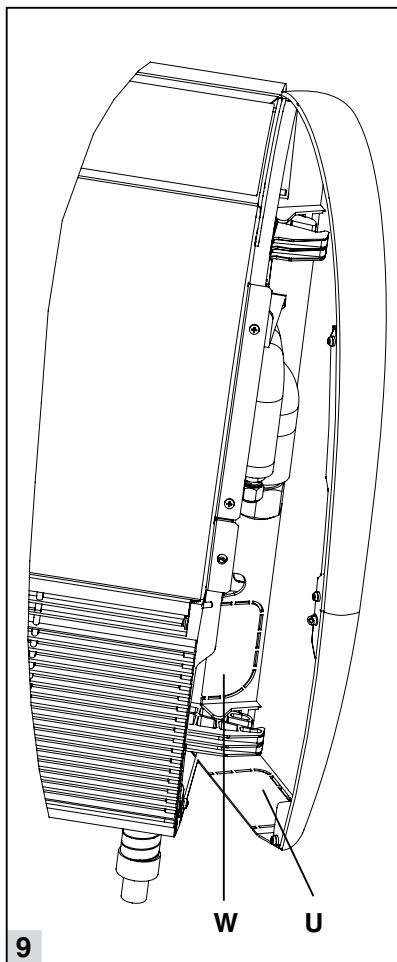
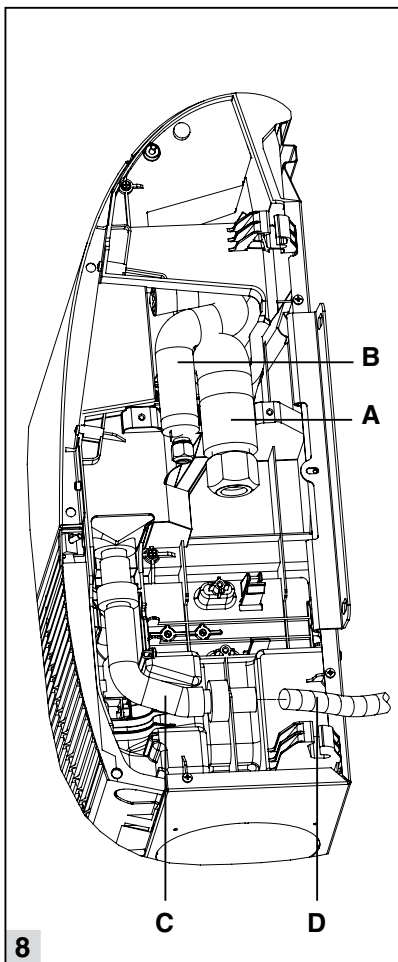
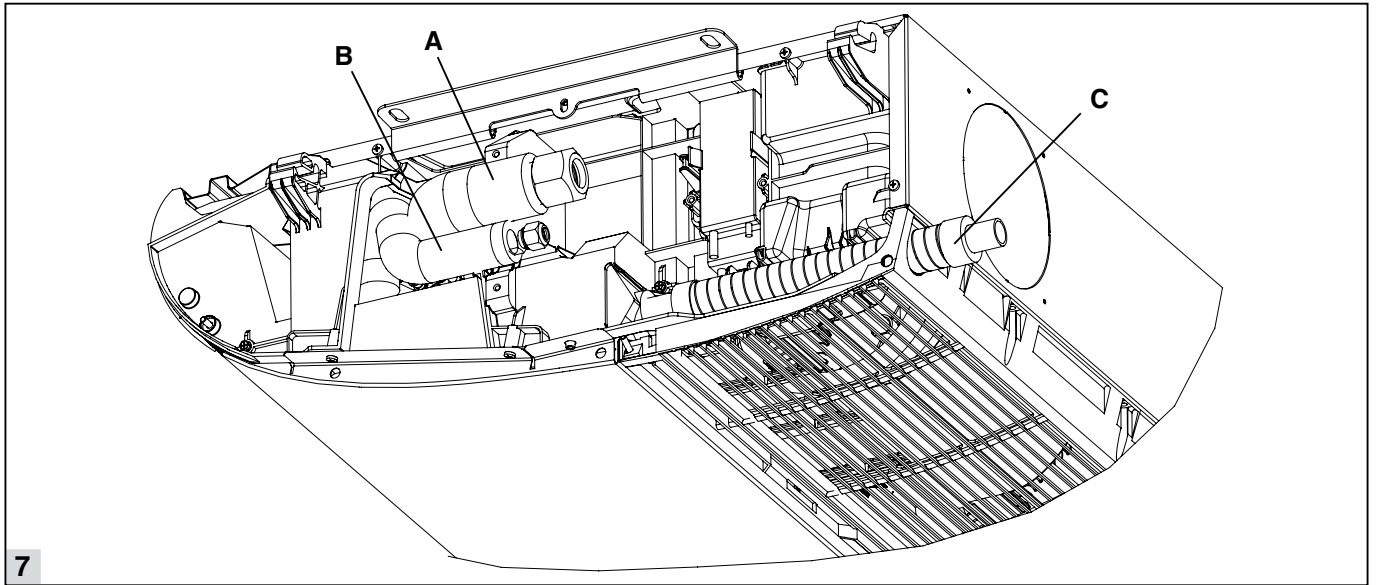
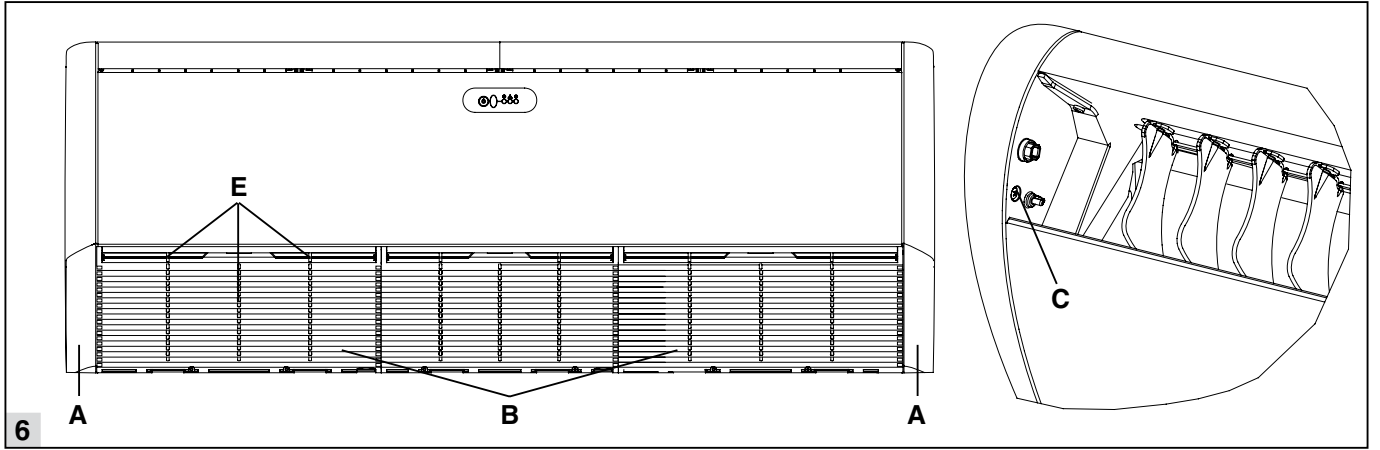


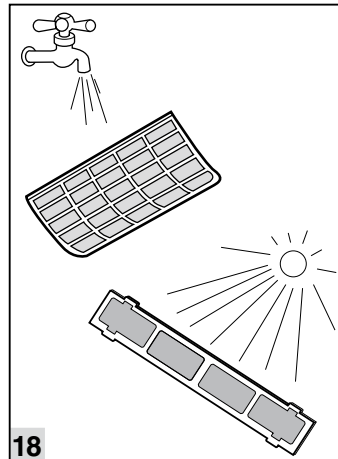
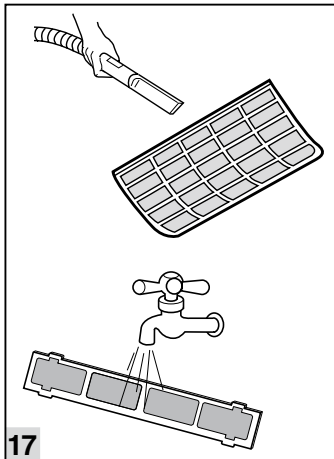
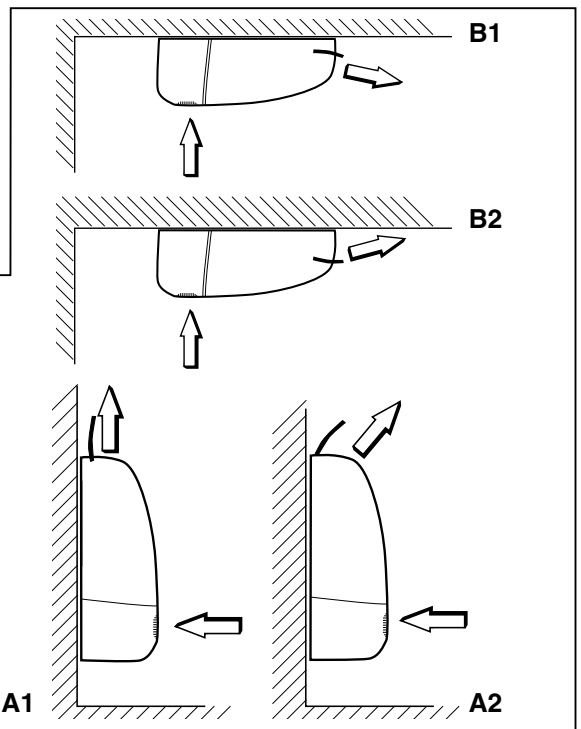
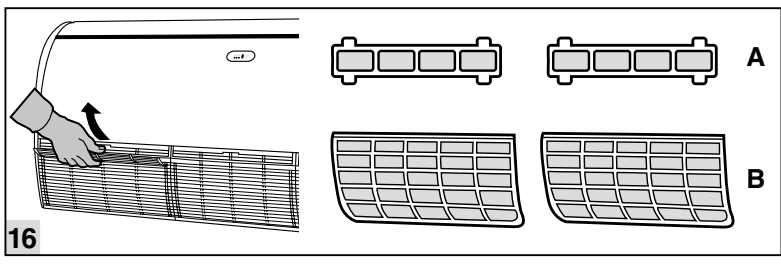
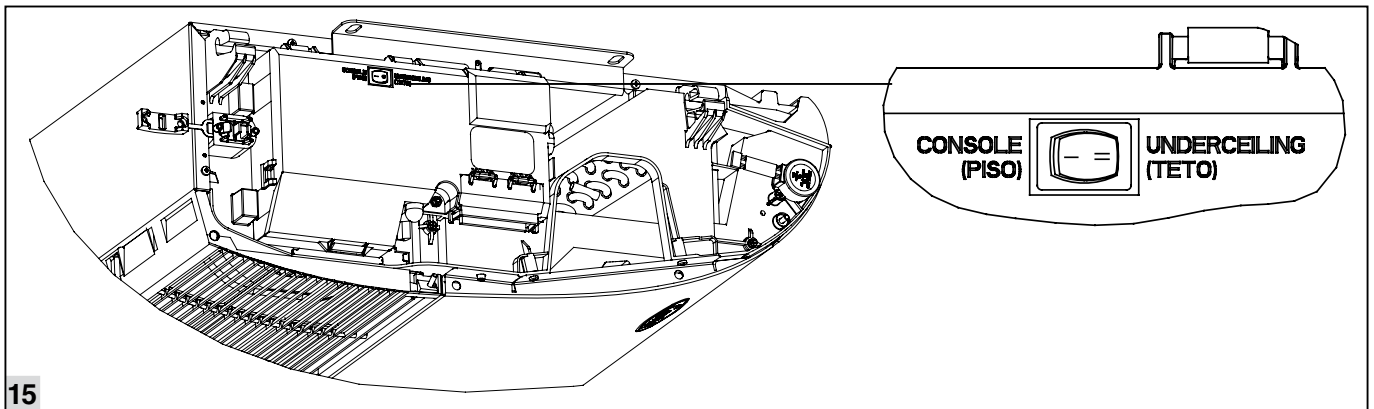
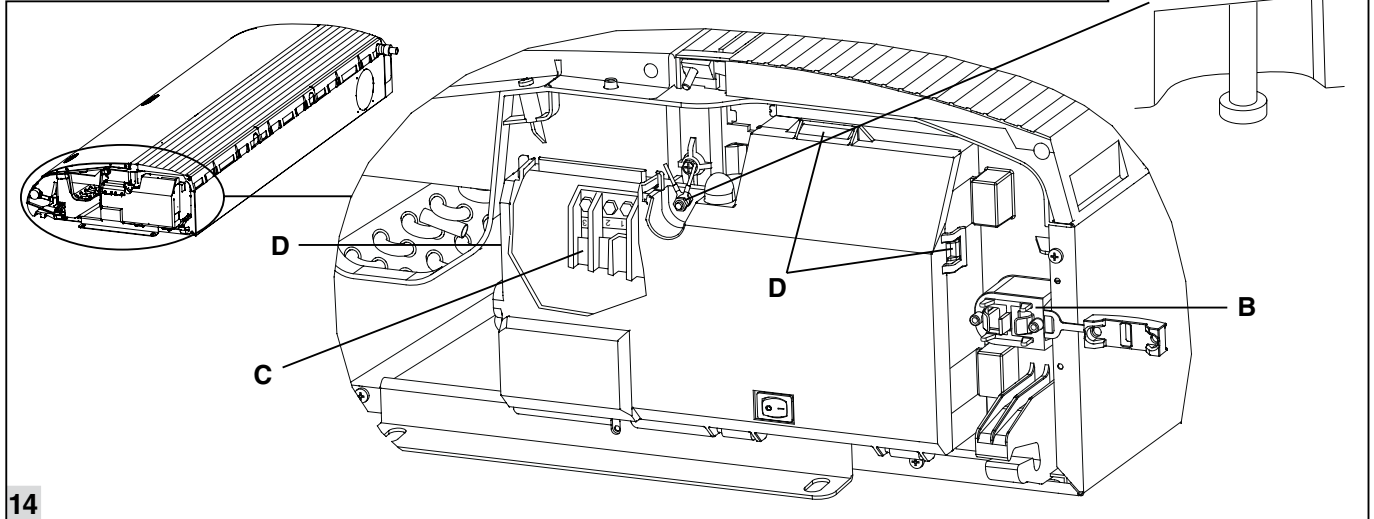
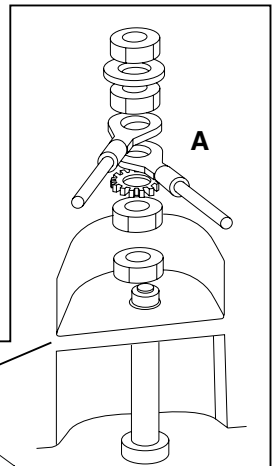
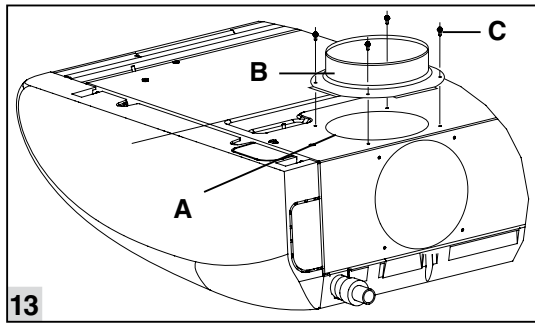
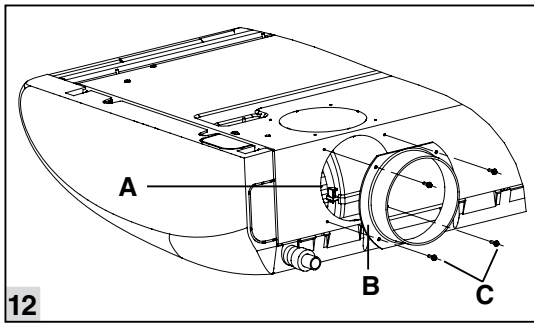
XPF 070
XPF 100
XPF 125



Installation







Inhalt Seite

Systembeschreibung	13
Maße und Mindest-Freiräume	13
Mitgeliefertes Material	13
Installation	13 - 14
Elektrische Anschlüsse	15
Instandhaltung	15 - 16
Zubehör	16
Hinweise für den Anwender	16
Luftausblasrichtung	16

Modelle	42XPF	42NYF
F1	070	085
F2	100	100
F3	125	125

Systembeschreibung

Systembeschreibung (siehe Abb. 1)


- A. Außengerät
- B. Innengerät

- ① Fernbedienungs-Signalempfänger
- ② Betriebsstatus-Anzeige
- ③ Einstellbare Luftleitlamellen
- ④ Rückluft
- ⑤ Luftfilter

- ⑥ Luftlaustritt
- ⑦ Typenschild
- ⑧ Kältemittelleitungen
- ⑨ Kondensatablauf
- T. NOT-Taste und Rückstell-Taste
- S. Fernbedienungs-Signalempfänger
- P. Grüne Leuchtdiode
- R. Gelbe Leuchtdiode
- Q. Rote Leuchtdiode

Maße und Mindest-Freiräume

Die Geräteabmessungen (in mm) finden Sie in der Abb. 2
 Die minimal einzuhaltenden Installationsabstände (in mm) sind in Abb. 3 aufgezeigt.

Modelle	A	B	C	X	Y	Z	
F1	1200	1114	1144	500	50	300	20
F2	1650	1564	1594	500	50	300	27
F3	1650	1564	1594	500	50	300	38

Mitgeliefertes Material

Mit dem Gerät gelieferte Gegenstände

Wireless-Infrarotfernbedienung, Ablassrohr und Isolierung, Befestigungsdübel.

Installation

Positionierung des Gerätes

Das Gerät sollte an der Decke horizontal und an der Wand vertikal installiert werden.
 Die Position des Gerätes sollte eine gleichmäßige Zirkulation der Luft im Raum ermöglichen (siehe Abb. 4).
 Der Verdampfer wird vom Werk aus mit zwei (2) Befestigungs- halterungen geliefert, um an der Decke

oder an der Wand montiert werden zu können. Die Befestigungshalterungen an der Decke mit den Montageschrauben, Muttern und Unterlegscheiben montieren (siehe Abb. 5):
A-C Befestigungs -löcher
B Halterung

HINWEIS

Um den Verdampfer befestigen zu können, muss man die seitlichen Kunststoffabdeckungen abbauen, wie anschließend beschrieben. Vermeiden Sie es bitte, den Verdampfer an Stellen zu platzieren, wo der Luftfluß gehindert sein könnte, da dies für einen korrekten Betrieb des Gerätes notwendig ist.

Installation des Gerätes

Abnahme der seitlichen Kunststoff-abdeckungen (siehe Abb. 6)

Um an die zwei Schrauben (A) zu gelangen, muss man Die Luftfilter (B) entfernen. Um an die Schraube (C) zu gelangen (auf beiden Seiten), muss man die horizontale Luftleitlamelle anheben.

Demontage des Gitters (siehe Abb. 6)

Um das Gitter zu beseitigen, muss man die seitlichen Abdeckungen entfernen. Die Filter und die drei Schrauben, die den oberen Teil eines jeden Gitters befestigen entfernen (E).

Die Abnahme der rechten seitlichen Kunststoffabdeckung gibt Zugriff zu den Saug-, Expansions- und Dränungsrohranschlüsse; die linke Abdeckung gibt Zugriff zu der Schaltdose und zu den elektrischen Anschlüssen.

Der untere Teil des Gitters ist am Gehäuse befestigt.

Kondensatdränung

Abhängig davon, ob die Installation an der Wand (Konsole) oder unter der Decke ist,

gibt es unterschiedliche Positionen, wo das Kondensatdränungsrohr durchgehen und auch das Verbindungsrohr laufen sollte.

Abb. 7: Deckenmontage

Abb. 8: Montage an der Wand

Abb. 9: Ausschnitte für die Ausgänge der Rohre

- A Anschluß für das Saugrohr
- B Anschluß für das Ablaufrohr
- C Dränungsrohr
- D Schlauch
- U Deckenmontage
- W Montage an der Wand

Um eine wirksame Dränung zu gewährleisten

- Sich vergewissern, dass das Gerät nivelliert ist, mit einer leichten Neigung gegen die Dränungsseite – mindestens 2° (siehe Abb. 10).
- das Gerät die Schwerkraft für die Dränung benutzt. Das Dränungsrohr muss allerdings eine Neigung haben.


nicht korrekte Dränungszustände - Abb. 11

Kein Syphon direct nach dem Ausgang aus dem Verdampfer bilden.
Das Dränungsrohr nicht direct in die Dränungsleitung plazieren.

Installation des Lufterneuerungssatzes

Flexiblen Polyester (Spirale)– Innendurchmesser: 150 mm – oder welliges Aluminium (beständig bis zu 60°C), außen mit kondensatverhindernden Materialien überzogen, verwenden.

Um die Installation zu beenden, müssen alle nicht isolierte Rohre mit kondensatverhindernden Materialien überzogen werden.

 **WICHTIG:**
Die Nichteinhaltung dieser Anleitungen könnte das Tropfen von Wasser verursachen und Carrier wird dafür nicht verantwortlich sein.

Ein Gitter (Sieb) und ein Luftfilter installieren, um den Eingang von Schmutz, Staub oder anderen Partikeln zu vermeiden, die den Wärmetauscher des Verdampfers

verschließen könnten.

Die Montage des Filters verhindert außerdem die Installation eines Abscheiders, um die Leitung zu schließen, in Zeiten, in denen das Gerät nicht benutzt wird. Es ist möglich, einen Zusatzventilator für einen größeren Luftfluß am Lufteingang zu benutzen, solange dieser nicht 10% des gesamten Luftflusses überschreitet. Der Motor des Zusatzventilators (Sonderzubehör) für den Einlaß der Außenluft sollte separat geliefert werden und durch eine bipolare ON/OFF Wippe kontrolliert werden, mit Sicherungen (vor Ort installiert) (siehe Abb. 12/13)

- A Ausschnitt
- B Leitungsanschluß - flansch
- C Schrauben

Elektrische Anschlüsse



WICHTIG

Die Verbindungen der Kältemittel-Schläuche vor den elektrischen Verbindungen durchführen. Wenn das System ausgeschaltet wird, sind zuerst die elektrischen und danach die Kältemittelverbindungen abzutrennen. Der Netzanschluß soll gemäß dem elektrischen Schaltplan durchgeführt werden, der im Montagehandbuch des Außengeräts zu finden ist.

Siehe Abb. 14:

- A Erdungsanschluß
- B Kabelklemme
- C Klemmleiste
- D Befestigungen - haken

Nennspannung, einphasig	230V ~ 50Hz
Spannungsbereich	min 198V - max 264V

- Mit den mitgelieferten flexiblen Halterungen das Verbindungskabel zwischen den beiden Geräten sichern.
- Stromkabel und Kältemittelleitungen zusammenbinden. Das Elektrokabel etwas länger lassen, damit ein problemloser Anschluß an das Geräteklemmbrett erfolgen kann.

Anmerkungen:

- **Hinweise über die Dimensionierung der Netzanschlußleitung und der Sicherungen finden Sie in der Installationsanleitung des Außenteiles.**
- **Alle elektrischen Anschlüsse müssen vom Installateur vorgenommen werden.**



WICHTIG: Das Gerät hat eine Steuerelektronik mit einer Wiederanlaufverzögerung des Verdichters (und der Elektroheizung).

Wird der Verdichter (oder die Elektroheizung) abgeschaltet oder die Anlage eingeschaltet, erfolgt ein Neustart des Verdichters (oder der Elektroheizung) nach ca. 3 bis 5 Minuten.

Wand (Konsole)



WICHTIG:
Wenn die Verdampfer das Werk verlassen, sind sie konfiguriert, um an der Decke installiert zu werden.

Falls die Installation am Boden oder an der Wand erfolgt, genügt es, die Position des Schlüssels auf der Außenseite der Schaltdose zu wechseln - rechte Seite des Verdampfers (siehe Abb. 15).

Regel- und Sicherheitsvorrichtungen

Die nachstehenden Regel- und Sicherheitsvorrichtungen sind in dem Innengerät eingebaut (siehe Schaltpläne):

- Raumthermostat, von 17°C bis 32°C einstellbar.
- Motor mit Überhitzungs-/Überstromschutz.

Instandhaltung

• Das Gerät abschalten und von der Netzspannung trennen.

Nur ein in Seifenwasser getränktes, sauberes, feuchtes Tuch verwenden. Nie Flüssigkeiten auf das Gerät schütten (siehe Abb. 16). Nie entflammare Flüssigkeiten, Lösungsmittel oder Scheuerpulver verwenden.

Halten Sie das Gerät von Heizquellen entfernt und stellen Sie nichts warmes auf das Gerät; die Paneele könnten beschädigt werden. Die Fernbedienung sollte nur mit einem trockenen Tuch gereinigt werden. Gelegentlich den Bereich um das Außengerät von Blättern usw. reinigen, um eine Reduzierung der Luftmenge zu verhindern.

Filter-Reinigung

Die gelieferten Standardfilter sind waschbare und

recyclebare Hochleistungs-Filter.

Zu ihrer Instandhaltung das Gitter öffnen, ohne die beiden Schrauben und die zentrale Haltevorrichtung aus ihrer Lage zu entfernen (siehe Abb. 16)

Akrylfaser-Filter (siehe Abb. 16 B)

- Die Akrylfaser-Luftfilter können mit Wasser gewaschen werden.
- Die Filter entfernen.
- Die Filter zuerst mit einem Staubsauger reinigen und dann unter laufendem Wasser abspülen und trocknen (siehe Abb. 17).
- Die Filter korrekt wieder in ihre Lage einsetzen.

Fotokatalytische Filter (siehe Abb. 16 A)

- Diese Filter alle drei Monate reinigen. Mit Wasser waschen, und 2/3 Stunden lang bei Sonnenlicht trocknen lassen (siehe Abb. 18).
- Die Filter etwa alle fünf Jahre austauschen.

Instandhaltung

Bei längerem Gerätestillstand

Die Filter reinigen und sie wieder ins Gerät einsetzen.
Das Gerät einen halben Tag lang im Lüftungsbetrieb (nur Ventilatorbetrieb) laufen lassen, um alle Innenteile zu trocknen.

Die Netzstromversorgung abschalten.
Die Batterien aus der Fernbedienung entfernen.

Innen- und Außengerät reinigen.

Zubehör

- Room controller
- Zone manager
- Elektrostatisch / Aktivkohlefilter
- Elektrostatisch / Photokatalytischer Filter
- Luft-Erneuerungssatz

Für die Codes der Zubehörteile bitte konsultieren Sie den Produktkatalog und die Dokumentation.

Hinweise für den Anwender:

Das Gerät kann mit der Infrarot-Fernbedienung, mit der Carrier Room Controller-Fernbedienung oder "Zone Manager"-Fernbedienung verwendet werden.

Am Ende der Installation den Anwender anhand des Betriebs- und Wartungshandbuchs über den korrekten Betrieb und speziell über die Selektion der Funktionen unterrichten, wie zum Beispiel:

- Ein- und Ausschalten des Geräts.
- Funktionen der Fernbedienung.
- Ausbau und Reinigung der Luftfilter.

Dem Anwender die beiden Installations-Handbücher für das Innen- und Außengerät für zukünftige Bezugnahme bei Wartungsvorgängen oder anderen Erfordernissen zurücklassen.

Luftausblasrichtung



WICHTIG

Die Luft wird über die oben am Gehäuse vorhandenen Luftleitlamellen dem Raum zugeführt. Luft aus dem Raum wird über das untere Gitter mit dem dahinterliegenden Filter angesaugt. Sicherstellen, daß die obigen Teile nicht (auch nicht teilweise) blockiert werden.

Siehe Abb. 19

19.A1 Wand-Installation - Kühlung

19.A2 Wand-Installation - Heizung

19.B1 Decken-Installation - Heizung

19.B2 Decken-Installation - Kühlung

"Zugluftfrei" (Luftleitlamelle voll geöffnet) (Position für Decken-Installation im Kühlbetrieb empfohlen, um Zugluft zu vermeiden)