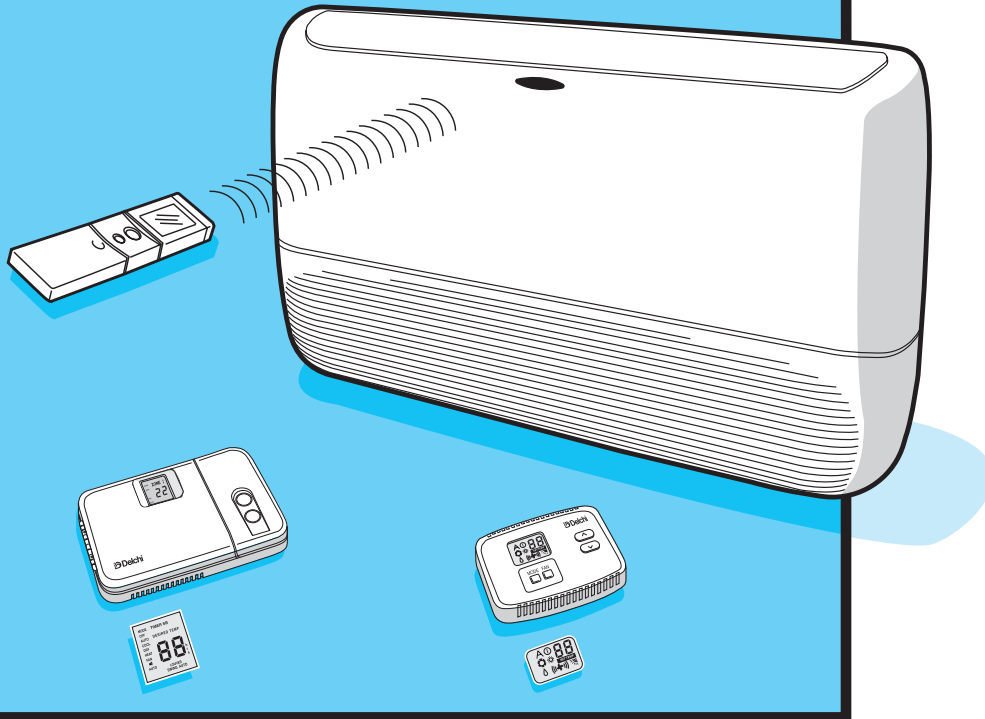


**Console
night & day**



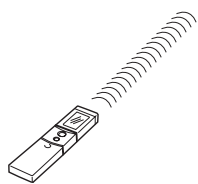
CONS-UI

**SPLIT SYSTEM-INNENGERÄT
"Konsole night & day"**

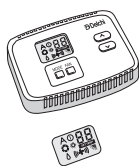
**Betriebs- und
Wartungsanweisungen**

CONS-UI

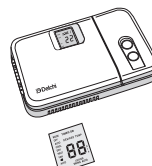
Split System-Innengerät Konsole Night & Day



Infrarot-Fernbedienung



“Room Controller”



“Group Controller”

Das Gerät kann mit der Infrarot-Fernbedienung, mit der Delchi Room Controller-Fernbedienung oder Group Controller-Fernbedienung verwendet werden.

Die Anleitungen für die Infrarot-Fernbedienung sind in diesem Prospekt enthalten. Die Anleitungen für die anderen Fernbedienungen sind dem entsprechenden Prospekt zu entnehmen, der mit den Fernbedienungen geliefert wird.

Die Installationsanweisungen für das Innen- und das Außengerät sind dem Prospekt für das jeweilige Gerät zu entnehmen. Diese werden mit dem Gerät geliefert.

Inhalt

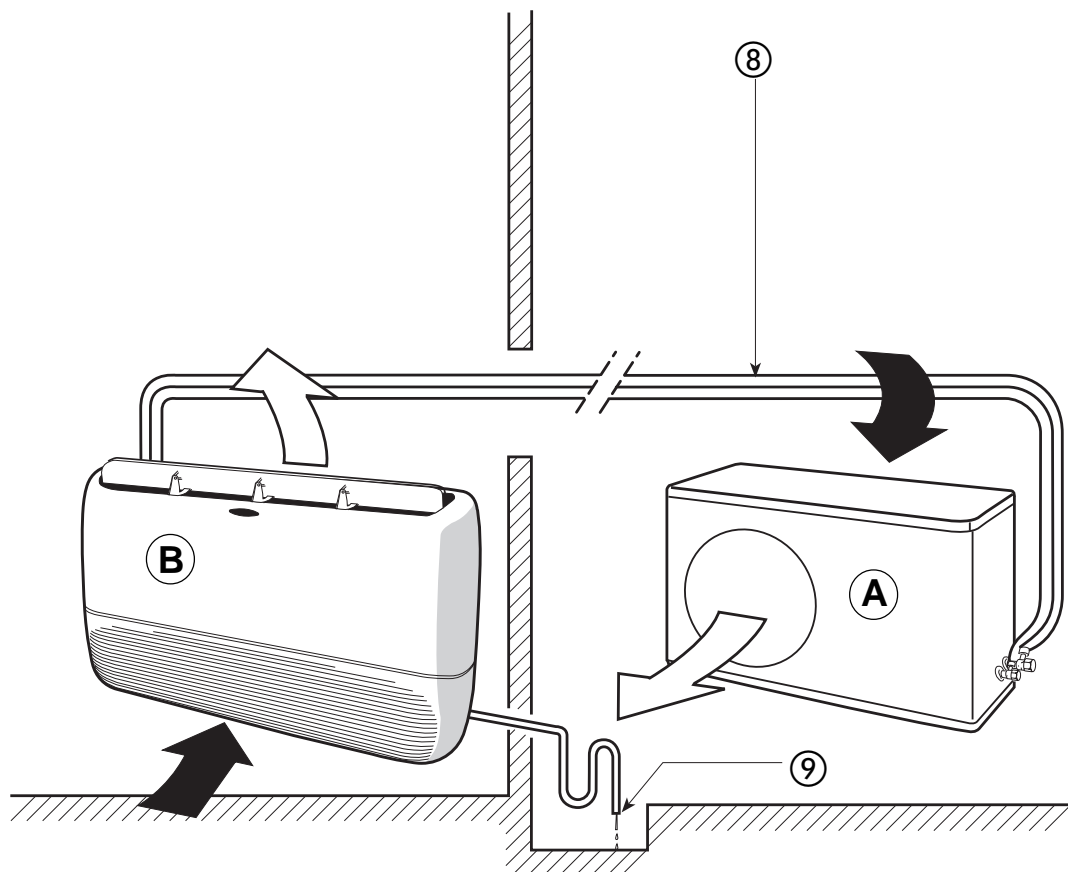
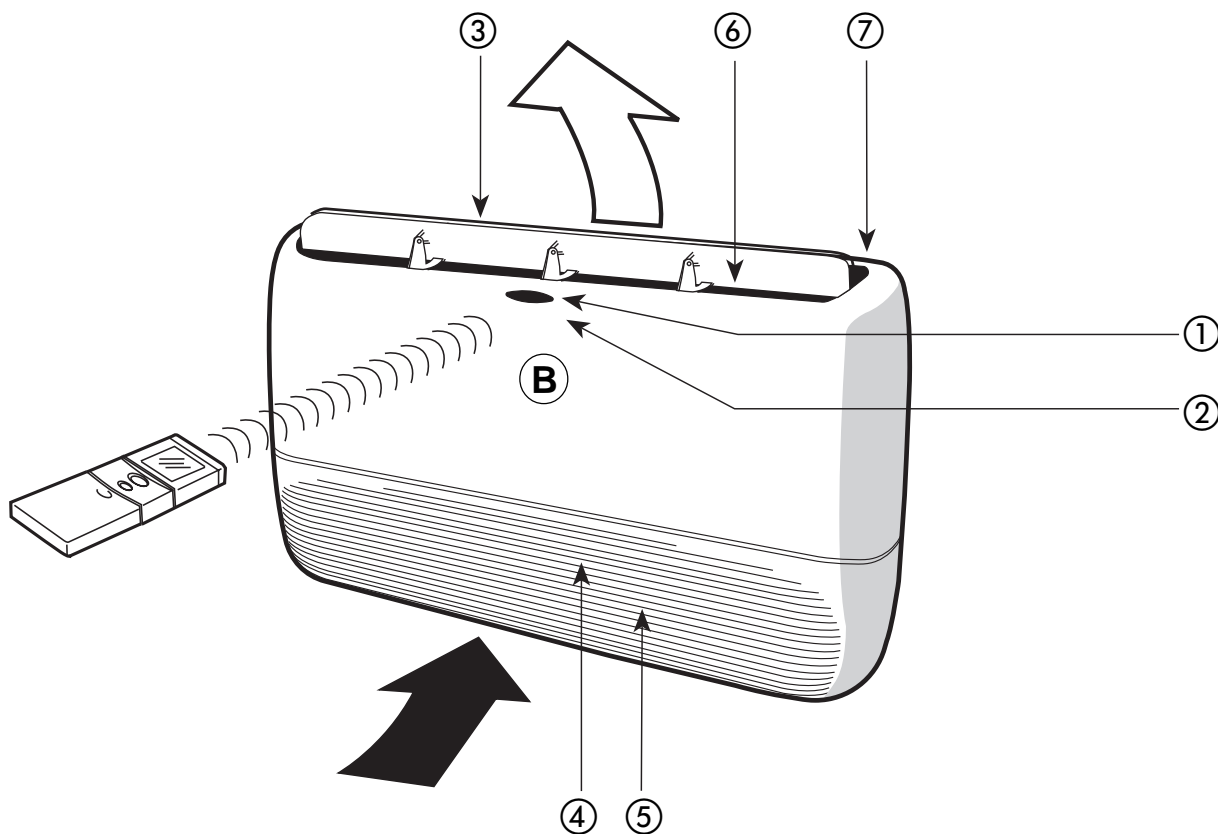
	Seite
Allgemeine Hinweise	2
Systembeschreibung	3
Infrarot-Fernbedienung	4
Anzeige der gewählten Funktionen	5
Geräte-Schutzvorrichtungen	5
Funktionsanzeigen und Regelung	6
Wartungshinweise	6
Verwendung der Fernbedienung	7/8
Praktische Ratschläge	9/10
Instandhaltung	10
Hinweise für den Besitzer	10
Störungsermittlung	11

Betrieb und Wartung

Vor der Benutzung des Geräts dieses Anleitungs-Handbuch genau durchlesen.

- Das Gerät entspricht der Niederspannungs (**EEC 73/23**) und der Richtlinie über elektromagnetische Verträglichkeit (**EEC/89/336**).
- Die Stromversorgung nur an das Außengerät anschließen.
- Sicherstellen, dass Spannung und Frequenz der Netzstromversorgung den Angaben auf dem Typenschild des Geräts entsprechen; Die verfügbare Stromversorgung muß auch für weitere, an dieses Netz angeschlossenen Geräte ausreichend sein.
- Bedienungs- und Installationshandbuch sorgfältig aufheben und bei einer Abgabe des Geräts dem nächsten Besitzer übergeben.
- Sicherstellen, daß bei der Installation alle geltenden nationalen Sicherheitsbestimmungen befolgt worden sind.
Insbesondere sicherstellen, dass eine korrekte Erdung des Gerätes vorhanden ist.
- Das Gerät nur für vom Werk zugelassene Einsätze verwenden: das Gerät darf nicht in Wäschereien eingesetzt werden.
- Beschädigte Geräte nicht verwenden.
Bei einer Fehlfunktion das Gerät ausschalten und vom Netz trennen (Sicherung).
- Vor allen Wartungsarbeiten oder vor der Berührung irgendwelcher Geräteinnenteile, Gerät vom Netz trennen (Sicherung).
- Der Hersteller lehnt alle Schäden ab, die aus Modifikationen oder inkorrekten elektrischen oder Kältemittelschlüssen bei der Installation oder inkorrektem Einsatz des Geräts resultieren. Dies würde in einem sofortigen Verlust des Garantieschutzes zur Folge haben.
- Nichtbeachten der elektrischen Sicherheitsbestimmungen kann bei einem Kurzschluß Brandgefahr.
- Das Gerät funktioniert nur sicher und korrekt, wenn es von qualifiziertem Personal installiert und getestet wurde.
- Die Fernbedienung nicht öffnen, um mögliche Beschädigung zu vermeiden.
Bei Fehlfunktionen eine qualifizierte Wartungsorganisation zu Rate ziehen.
- Dieses Gerät enthält rotierende Teile (Ventilator).
Sicherstellen, dass diese nicht in Reichweite von Kindern sind.
- Raumtemperatur und allgemeinen Komfortbedingungen Beachtung schenken, besonders wenn Kinder, ältere oder behinderte Leute im Raum sind.

- Bei korrektem Betrieb muß das Klimagerät innerhalb der in der Tabelle "Betriebs-Grenzwerte" im Installations-Handbuch für das Außengerät angegebenen Temperaturwerte eingesetzt werden. Inkorrektter Einsatz außerhalb dieser Grenzwerte kann zu Störungen und tropfendem Wasser führen.
- Die Geräte auf Beschädigungen prüfen, die auf inkorrekten Transport oder inkorrekte Handhabung zurückzuführen sind. Sofort einen Antrag bei der Spedition einreichen.
- Diese Geräte enthalten ozonabbauende Substanzen. Die Wartung des Kältekreises darf nur von qualifiziertem Personal vorgenommen werden.
- **Alle verwendeten Herstellungs- und Verpackungsmaterialien sind umweltverträglich und wiederverwertbar.**
- Die Verpackung entsprechend den lokalen Bestimmungen beseitigen.
- Das Klimagerät enthält Kältemittel. Dieses muß vor einer Demontage von einer Fachfirma entsorgt werden. Ist die Betriebslebensdauer erreicht, so muß das Gerät bei einem zugelassenen Entsorgungszentrum oder zum Hersteller gebracht werden.
- Leere Batterien aus der Fernbedienung entsprechend den lokalen Bedingungen entsorgen.
- Unterhalb des Innen- und Außenteiles keine Geräte oder Waren lagern. Es kann Wasser aus dem Gerät austreten und die darunterstehenden Geräte oder Waren beschädigen.
- **WARNUNG:**
Das Split System nicht durch Abtrennen der Stromversorgung abschalten: das Gerät muß immer mit der Fernbedienung abgeschaltet werden.



A. Außengerät
 B. Innengerät

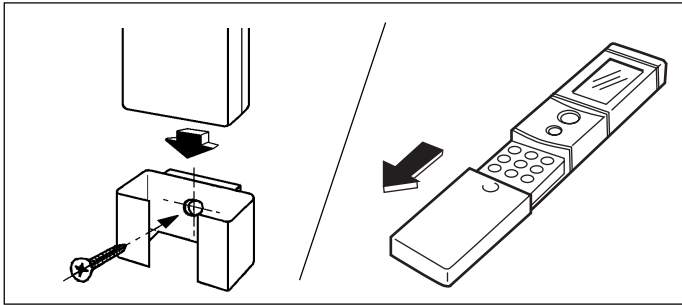
1. Fernbedienungs-Signalempfänger
 2. Betriebsstatus-Anzeige
 3. Einstellbare Luftleitlemmen

4. Rückluft
 5. Luftfilter
 6. Luftaustritt

7. Typenschild
 8. Kältemittelleitungen
 9. Kondensatablauf

CONS-UI

Infrarot- Fernbedienung

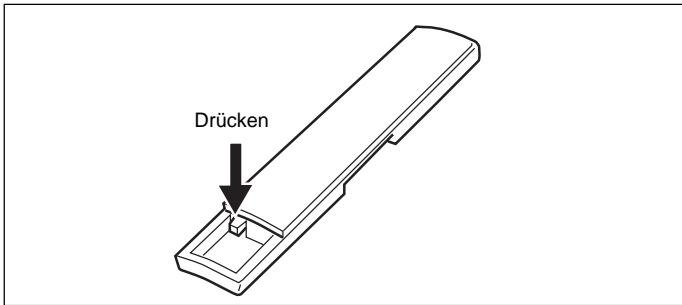


Die Halterung mit den Schraube an der Wand befestigen.

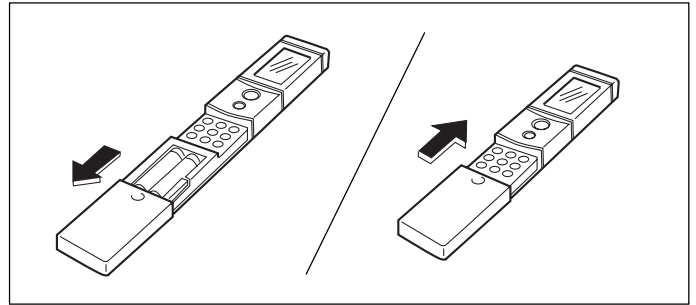
Die Fernbedienung wird mit zwei nicht aufladbaren 1,5-V-Batterien, Typ IEC LR 03 betrieben. Eine abschwächende Anzeigeeintensität und ein kürzerer Aktionsradius der Fernbedienung weisen darauf hin, dass die Batterien verbraucht sind.

Einlegen der Batterien:

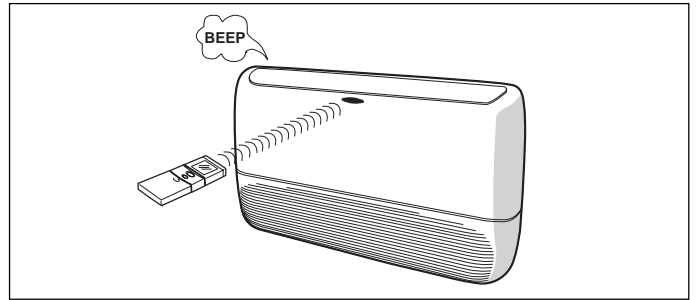
Schiebedeckel öffnen.



Deckel durch Drücken auf die Kunststoff-Verriegelung hinten am Regler abnehmen.



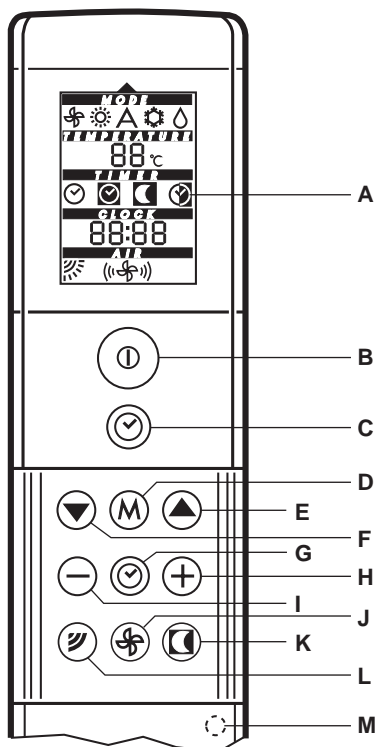
Batterien einlegen und dabei auf die korrekte, im Batteriefach aufgezeichnete Polarität achten. Deckel wieder anbringen.



Der maximale Aktionsradius der Fernbedienung ist etwa 6 m. Zwischen Regler und Gerät sollten keine Behinderungen, wie z.B. Gardinen oder Pflanzen vorhanden sein.

Direkte Sonneneinstrahlung auf das Empfangsteil am Gerät kann einen guten Signalempfang beeinträchtigen. Der Regler muß zum Empfangsteil am Gerät hin gerichtet werden, wenn die Tasten der gewünschten Funktionen gedrückt werden. Ein akustischer Piepton bestätigt den korrekten Empfang des Signals. Ist das Signal nicht empfangen worden, muß es erneut übertragen werden, indem eine der Tasten E, F, K oder J unter dem Schiebedeckel gedrückt werden. Nach der Bestätigung, die auf dem Display angezeigte Funktion prüfen und die Wahl, falls erforderlich, wiederholen.

Während der Signal-Übertragung erscheint Symbol 1 ▲ auf der Anzeige. Leuchtet Symbol 1 ▲ auf, können keine anderen Signale gesendet werden. Erst wenn Symbol 1 ▲ erloschen ist, kann ein neues Signal übertragen werden.



- A. Anzeige
- B. Ein/Aus-Taste
- C. Ein/Aus –Taste für Timerbetrieb
- D. Betriebsart-Wähltaste
- E. Taste für Temperaturerhöhung
- F. Taste für Temperaturabsenkung
- G. Timerprogramm – Wähltaste
- H. Taste für Uhr- oder Timerzeiteinstellung (höher)
- I. Taste für Uhr- oder Timerzeiteinstellung (niedriger)
- J. Ventilatorzahl-Wähltaste
- K. Nachtbetriebs-Taste
- L. Luftleitlamellen-Ausblas-Betriebsart
- M. Uhreinstellungs-Taste

The diagram shows the control panel layout with the following callouts:

- 1: Signalübertragungs-Symbol (top arrow)
- 2: Betriebsart-Anzeige (MODE bar)
- 3: Nur Entfeuchtung (fan icon)
- 4: Kühlung und Entfeuchtung (sun icon)
- 5: Automatikbetrieb (A icon)
- 6: Heizung (gear icon)
- 7: Lüftung (nur Ventilatorbetrieb) (water drop icon)
- 8: Temperaturanzeige (TEMPERATURE bar)
- 9: Gewählte Temperatur (88°C display)
- 10: Timeranzeige (TIMER bar)
- 11: Kombiniertes Timer – Ein/Ausschaltprogramm (checkmark in circle)
- 12: Nachtausschalt-Programm (moon icon)
- 13: Timer – Ausschaltprogramm (checkmark in circle)
- 14: Timer – Einschaltprogramm (checkmark in circle)
- 15: Zeitanzeige (Uhr) (CLOCK bar)
- 16: Tageszeit oder programmierte Ein-/Ausschaltzeit (88:88 display)
- 17: Luftfunktions-Anzeige (AIR bar)
- 18: Ventilator Drehzahl (fan icon with speed lines)
- 19: Betrieb der Luftauslaßlamellen (sunburst icon)

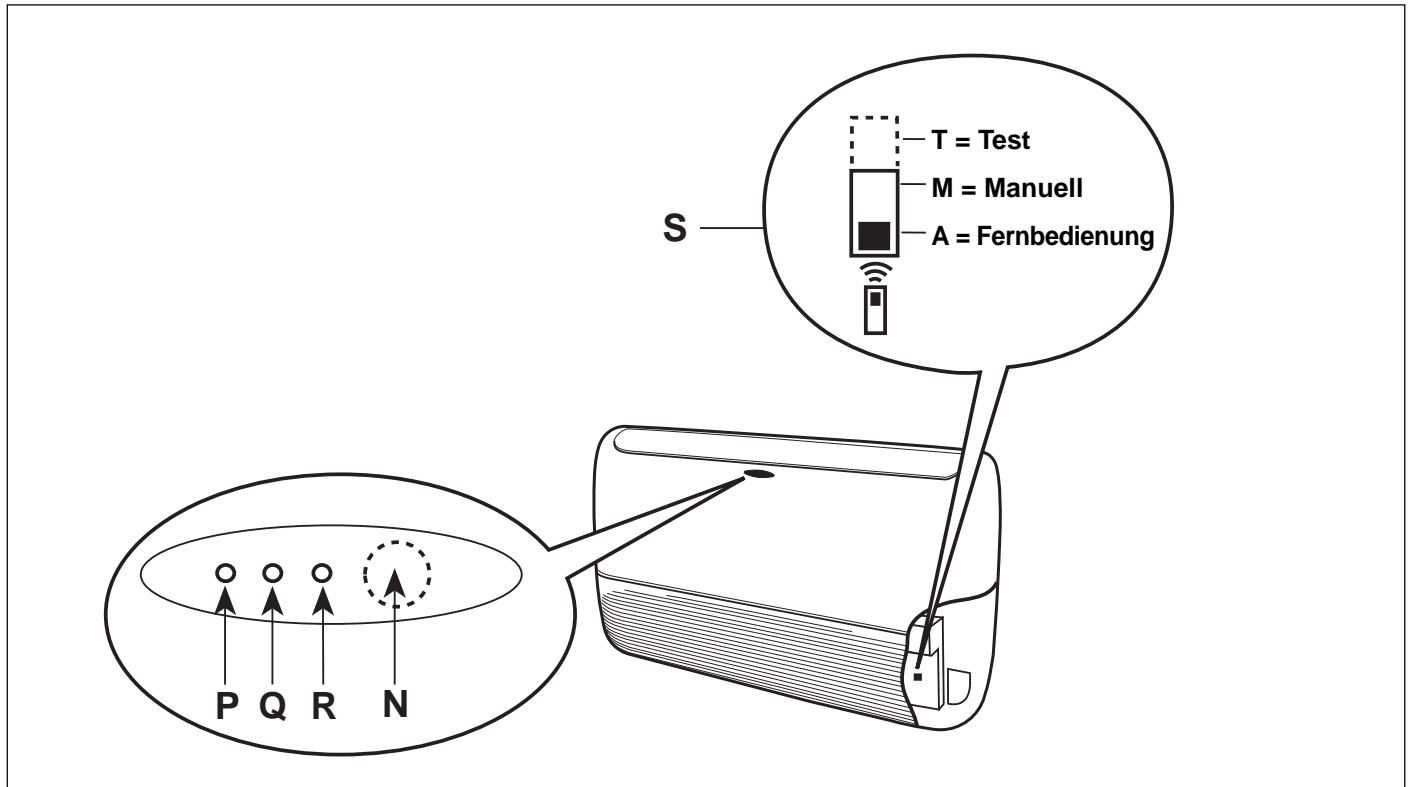
1. Signalübertragungs-Symbol
2. Betriebsart-Anzeige
3. Nur Entfeuchtung
4. Kühlung und Entfeuchtung
5. Automatikbetrieb
6. Heizung
7. Lüftung (nur Ventilatorbetrieb)
8. Temperaturanzeige
9. Gewählte Temperatur
10. Timeranzeige
11. Kombiniertes Timer – Ein/Ausschaltprogramm
12. Nachtausschalt-Programm
13. Timer – Ausschaltprogramm
14. Timer – Einschaltprogramm
15. Zeitanzeige (Uhr)
16. Tageszeit oder programmierte Ein-/Ausschaltzeit
17. Luftfunktions-Anzeige
18. Ventilator Drehzahl
19. Betrieb der Luftauslaßlamellen

Tabelle I: Geräte-Schutzvorrichtungen

Schutztyp	Beschreibung	Betriebsart	Auslösung
Kaltluft-Schutz	Innenventilator aus oder läuft mit einer anderen als der gewählten Drehzahl.	Heizung im Wärmepumpenbetrieb	Beim Anlauf und Betriebs
Abtauzyklus	Innenventilator aus oder läuft mit einer anderen als der gewählten Drehzahl.	Heizung im Wärmepumpenbetrieb	Während des Betriebs
Gegen Einfrieren des Kühlregisters	Verdichter aus	Kühlung	Während des Betriebs
Verdichteranlauf-Verzögerung	Verdichter aus	Kühlung und Heizung	Beim Anlauf

Warnung:

Im Wärmepumpenbetrieb durchläuft das Gerät mehrere Abtauzyklen, die verhindern, dass sich bei sehr niedrigen Außentemperaturen Eis am Außengerät bildet. In diesen Zyklen sinkt die Ventilator Drehzahl automatisch und kann nicht verändert werden, bis der Abtauzyklus abgeschlossen ist.



N Signalempfänger von der Fernbedienung

P ROTE Betriebslampe: leuchtet sie, ist eine der System-Schutzvorrichtungen ausgelöst.

Q GELBE Betriebslampe: leuchtet während des Timerbetriebs.

R GRÜNE Betriebslampe: leuchtet, wenn das Gerät eingeschaltet ist.

S Betriebsschalter: Schalter hat drei Stellungen für "A" Fernbedienung, "M" manuell, "T" "T est"-Betrieb.

"A" Infrarot-Fernbedienung: Schalterstellung für normalen Gerätebetrieb mit Fernbedienung.

"M" manuell: Ist der Schalter in dieser Stellung, hält das Gerät die Raumtemperatur auf 23°C, bei folgenden Bedingungen:

- Ventilatorumdrehzahl - mittel
- Zeitgeberbetrieb - gesperrt

"Test"-Position: diese Stellung sollte nur vom Installateur oder Wartungstechniker gewählt werden. Während des "Test"-Betriebs läuft das Gerät 30 Minuten lang im Kühlbetrieb. Dieser kann durch Drücken irgendeiner Taste auf der Fernbedienung ausgeschaltet werden. *Ceci peut être interrompu en appuyant sur l'un des boutons de la télécommande.*

Anmerkungen:

- Blinkt Betriebslampe R, liegt eine Gerätestörung vor. Spannungsversorgung kurzzeitig unterbrechen. Blinkt die Betriebslampe R danach weiter. Kundendienst anfordern.
- Blinkt Betriebslampe Q, lag im Timerbetrieb eine Spannungsunterbrechung vor.
- Leuchtet Betriebslampe P auf, hat eine Schutzvorrichtung ausgelöst.
- **Tabelle I** zeigt die im Gerät enthaltenen Schutzvorrichtungen. Die aktivierte Schutzvorrichtung deutet nicht auf eine Geräte- oder Systemstörung hin. Nach einer bestimmten Zeit (für die verschiedenen Schutzvorrichtungen unterschiedlich) kehrt das Klimagerät automatisch zum normalen Betrieb zurück.

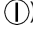



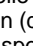
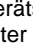
Tabelle II: Periodische Prüfungen

Innengerät
Filter reinigen Kondensatablauf reinigen Fernbedienungs-Batterien auswechseln
Außengerät
Außenwärmetauscher von außen reinigen Außenwärmetauscher v. innen reinigen Elektroteile von ev. Staub befreien (ausblasen) Kontakte der Elektroanschlüsse prüfen Ventilatorlaufwerk reinigen Ventilator-Befestigung prüfen Ablaufwanne reinigen

Für korrekten Wartung des Klimagerät wenden Sie sich bitte an eine autorisierte Kundendienststelle.





Ein-/Ausschalt en (Taste B)

Steht das Klimagerät nicht in Betrieb, zeigt die Fernbedienungsanzeige nur die Tageszeit (leuchten andere Symbole auf, die Fernbedienung durch Drücken von Taste B  ausschalten). Taste B  drücken, um das Klimagerät einzuschalten; Grüne Lampe N am Gerät leuchtet auf. Alle gewählten und gespeicherten Funktionen leuchten auf. Das Gerät wird entsprechend den gewählten Funktionen betrieben. Bestätigt das Gerät das Einschaltsignal nicht durch einen Piepton und Betriebslampe N leuchtet nicht auf, muß die Fernbedienung durch Drücken von Taste B  ausgeschaltet und der Vorgang dann wiederholt werden. Taste B  drücken, um das Klimagerät auszuschalten. Alle Betriebslampe am Gerät gehen aus und die Fernbedienung zeigt nur die aktuelle Zeit. Schaltet das Gerät nicht aus, die Fernbedienung einschalten (durch Drücken von Taste B ) und den Vorgang wiederholen. In speziellen Betriebsbedingungen läuft der Ventilator noch 30 Sekunden weiter, nachdem das Gerät abgeschaltet worden ist. Betriebslampe P am Gerät leuchtet auf. Wird Taste B  (Einschalten des Klimageräts) bald nach dem Abschalten gedrückt, schaltet der Verdichter aufgrund einer eingebauten Schutzvorrichtung gegen zu häufiges Ein- und Ausschalten des Verdichters 3 Minuten lang nicht ein. In diesem Fall leuchte außerdem Betriebslampe P am Gerät auf. Das Gerät gibt nur einen Piepton ab, wenn die Signale korrekt empfangen werden.



Timerbetrieb ein/aus (Taste C)

Diese Taste drücken, wenn das Klimagerät entsprechend den mit Taste G  gewählten Zeitprogrammen in der Timer – Betriebsart betrieben werden soll. Ist diese Funktion eingeschaltet, leuchtet die Betriebslampe Q am Gerät auf. Nach einem Stromausfall blinkt die Anzeigelampe Q und das Gerät läuft in der vor dem Stromausfall zuletzt gewählten Betriebsart. Stromausfälle führen zum Abschalten der Timer – Betriebsart: Taste C  zweimal drücken, um den Timerbetrieb erneut zu aktivieren.



Wahl der Betriebsart (Taste D)

Mit dieser Taste kann die Betriebsart des Klimageräts gewählt werden. Je nach Gerätemodell werden verschiedene Optionen geboten. Durch wiederholtes Drücken dieser Taste werden die verfügbaren Betriebsarten der Reihe nach gewählt, und die zugehörigen Symbole erscheinen auf der Anzeige, während das Gerät den Signalempfang durch einen Piepton bestätigt.

Symbol auf der Anzeige



Kühlung mit Entfeuchtung.



Heizung (falls vorgesehen).



Automatikbetrieb.
Das Klimagerät schaltet automatisch von Heizung (falls verfügbar) in Kühlung um und umgekehrt, um die gewählte Temperatur aufrechtzuerhalten.



Nur Entfeuchtung.
Klimagerät entzieht der Luft Feuchtigkeit, ohne die Lufttemperatur merklich zu verändern.



Lüftung (nur Ventilatorbetrieb).

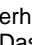
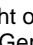
Temperatureinstellung



Erhöhen (Taste E)



Senken (Taste F)

Durch Drücken der Tasten E  und F  wird die Temperatur erhöht oder vom vorher eingestellten Wert gesenkt. Das Gerät bestätigt den Signalempfang durch einen Piepton, und der Wert der eingestellten Temperatur auf der Anzeige sinkt entsprechend. Die Temperatur kann zwischen 18°C und 29°C mit Intervallen von 1 K (Grad) eingestellt werden. Ist die gewählte Temperatur im Kühlbetrieb höher als die Raumtemperatur, läuft das Gerät nicht an. Dasselbe gilt für den Heizbetrieb, wenn die gewählte Temperatur niedriger ist als die Raumtemperatur.



Einstellung der Timer-Programme (Taste G)

Durch Drücken von Taste G  kann der Reihe nach eines der folgenden Programme gewählt werden:

Symbol auf der Anzeige

Kein Symbol

Timer aus (Dauerbetrieb)




Programmiertes Einschalten
Programmiertes Ausschalten



Kombiniertes Programm:
das Gerät schaltet automatisch wie programmiert ein und aus.

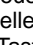
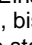
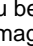
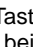


Programmiertes Einschalten

Taste G  drücken, bis das Symbol für programmiertes Einschalten unter dem Wort TIMER auf der Anzeige erscheint.

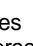

- Die auf der Anzeige gezeigte Zeit gibt die vorher programmierte Einschaltzeit ein:

88:88

- Sie können Ihre gewünschte neue Einschaltzeit durch Drücken der Tasten H  und I  einstellen, bis die gewünschte Zeit erscheint. Jedes Drücken der Taste stellt die Zeit um 15 Minuten zwischen 0:00 und 23:43 Uhr vor oder zurück. Taste C  drücken, um Ihre Wahl zu bestätigen: Betriebslampe Q am Gerät leuchtet auf und das Klimagerät ist bereit, bei der eingestellten Zeit einzuschalten. Steht das Gerät im Betrieb, wenn Sie Ihre Bestätigung durch Drücken von Taste C  übertragen, schaltet das Gerät aus und schaltet dann bei der jetzt programmierten Zeit wieder ein.



Programmiertes Ausschalten

Taste G  drücken, bis das Symbol für programmiertes Ausschalten unter dem Wort TIMER auf der Anzeige erscheint. Die auf der Anzeige gezeigte Zeit gibt die vorher programmierte Ausschaltzeit ein. Sie können Ihre gewünschte Ausschaltzeit wie oben beschrieben einstellen. Steht das Gerät nicht im Betrieb, wenn Sie Ihre Bestätigung durch Drücken von Taste C  übertragen, schaltet das Gerät ein und schaltet dann bei der jetzt programmierten Zeit wieder aus.





CONS-UI

Verwendung der Fernbedienung

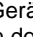
Kombiniertes Programm

Das kombinierte Programm (Wahl von aufeinanderfolgenden Ein- und Ausschaltzeiten) schaltet das Gerät täglich ohne Zutun durch den Benutzer zu den programmierten Zeiten ein und aus.

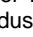

Zur Programmierung dieser Funktion wie folgt vorgehen:

1. Taste G  drücken, bis das Symbol für programmiertes Einschalten auf der Anzeige erscheint. Jetzt wie unter "Einstellen der Einschaltzeit" beschrieben die gewünschte Einschaltzeit einstellen.
2. Taste G  erneut drücken, um das Symbol für programmiertes Ausschalten zu zeigen und die gewünschte Ausschaltzeit einstellen.
3. Taste G  wiederholt drücken, bis das Symbol für das kombinierte Programm erscheint! Zusammen mit diesem Symbol erscheinen die Symbole der Ein- und Ausschaltprogramme abwechselt mit den zugehörigen programmierbaren Stunden.
4. Zur Bestätigung des Programms jetzt Taste C  drücken. Betriebslampe Q am Gerät leuchtet auf.

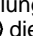
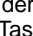
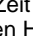
Stimmen die programmierten Zeiten für das Ein- und Ausschalten überein, funktioniert der kombinierte Betriebsmodus nicht.

Der Zeitgeber-Betriebsmodus kann jederzeit durch Drücken der Taste C  beendet werden; die Betriebslampe Q am Gerät schaltet ab, während die Anzeige des Timer-Modus von der Anzeige der Fernbedienung verschwindet.

Das Gerät bleibt in der Betriebsart, in der es zu diesem Zeitpunkt war: **EIN**, wenn es in Betrieb war, **AUS**, wenn es abgeschaltet war. Ist der Timer-Modus eingeschaltet (Geräte-Betriebslampe Q leuchtet auf), zeigt die Fernbedienung auf der Anzeige immer das zum aktuellen Timer-Programm gehörende Symbol. Die angezeigte Zeit ist die aktuelle Tageszeit.


Ist nur eines der beiden Programme gewählt worden, d.h. Ein- oder die Ausschaltzeit, bleibt das Gerät in der gewählten Betriebsart (ein oder aus), nachdem es zum gewählten Zeitpunkt ein- oder ausgeschaltet wurde. Zur Änderung der Betriebsart muß das Gerät manuell an der Fernbedienung ein- oder ausgeschaltet oder durch Drücken der Taste C  ein neues Programm gewählt werden. Kommt es während des Timerbetriebs zu einem Stromausfall, kehrt das Gerät nach Wiederherstellen der Spannung zur letzten Betriebsposition vor der Stromunterbrechung zurück: Betriebsanzeige Q blinkt auf, um anzuzeigen, daß der Timer-Modus ausgeschaltet ist. Zur Neuaktivierung des Timer-Modus Taste C  zweimal drücken.

Zeiteinstellung (Tasten H und I)

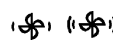
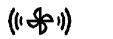

Zur Einstellung der Zeit für die gewählten Timer-Programme durch Taste G  die Tasten H  und I  drücken.

Diese Tasten dienen auch der Einstellung der Tageszeit auf der Anzeige unter dem Wort CLOCK (Uhr).

Wahl der Ventilator-drehzahl (Taste J)

Die Ventilator-drehzahl kann durch Drücken der Taste J  gewählt werden.

Symbol auf der Anzeige


-  Niedrige Drehzahl (für normal und Nachtbetrieb)
-  Hohe Drehzahl (beim Anlauf, zum Erreichen der gewünschten Temperatur).
-  (Ventilator-drehzahl schaltet sich automatisch auf den für optimalen Komfort erforderlichen Wert). Ist diese Funktion aktiviert, blinken die gestrichelten Symbole auf.

Nachabschaltung (Taste K)


Diese Funktion optimiert nachts den Komfort in Bezug auf Schwankungen des menschlichen Stoffwechsels.

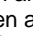
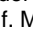
Eine Stunde nach der Aktivierung dieser Funktion steigt die im Kühlbetrieb gewählte Temperatur um 1 K (Grad), bzw. sinkt um 1 K im Heizbetrieb - bis zu 2 K in zwei Stunden. Nach 5 Stunden schaltet das Gerät ganz ab.

Das System wird bei niedriger Ventilator-drehzahl betrieben, um den Schallpegel auf ein Minimum zu senken. Bei Aktivierung dieser Funktion zeigt die Fernbedienung einige Sekunden lang die Zeit an, wenn das Klimagerät ganz abschaltet.

Taste C  drücken, um die Funktion zu deaktivieren.

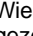
Einstellen der Uhrzeit (Taste M)

Zur Einstellung der Uhrzeit die Fernbedienung nach Einlegen der Batterien durch Drücken von Taste B  in die EIN-Position (On) stellen. Die Uhrzeit kann mit Hilfe des nachstehenden Vorgangs eingestellt werden:


- Mit einem spitzen Instrument z.B. einer (Kugelschreiber-mine) die tieferliegende Taste in der rechten Ecke des Batterieabteils hinten an der Fernbedienung drücken: die Stunden-Zahlen blinken auf. Mit den Tasten H  und I  den Wert auf die korrekte Tageszeit einstellen.
- Die tieferliegende Taste ein zweites Mal drücken, und der Minutenwert blinkt auf. Diesen auf gleiche Weise auf den gewünschten Wert einstellen.
- Ein drittes Drücken der tieferliegenden Taste aktiviert die Uhr-Funktion.




Positionierung der Luftleitlamellen (Taste L)


Zur Optimierung der Luftverteilung im Raum kann die Luftausblasrichtung geändert werden .

Wiederholt die Tasten L  drücken, um eine der nachstehend gezeigten Positionen zu wählen .

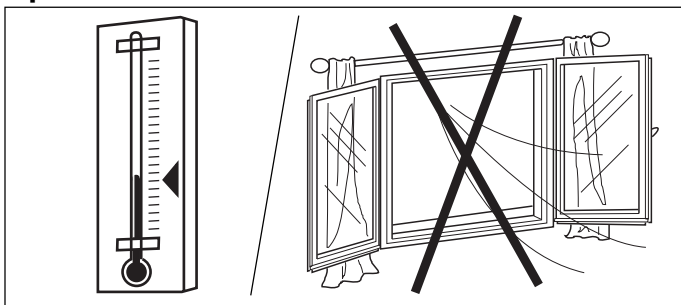
Symbol auf der Anzeige

-  Automatisch
Die Luftausblasrichtung wird automatisch geregelt .
Im Kühlbetrieb lenkt die Luftleitlamellen-Stellung den Luftstrom nahe an der Decke entlang; im Heizbetrieb wird die Luftleitlamellen-Stellung jedoch so gewählt, daß der Luftstrom zum Boden hin gelenkt wird, um Warmluftschichten im oberen Teil des Raums zu vermeiden.

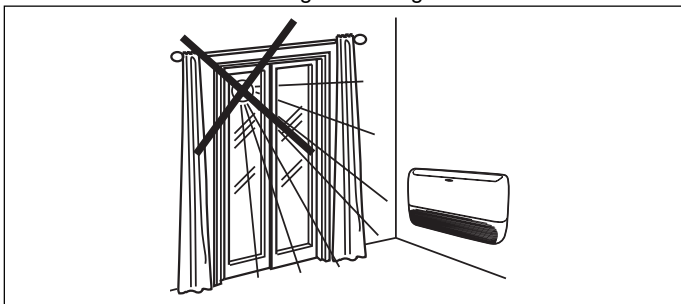
-    Sechs wählbare Stellungen.
Die Luftleitlamellen können zur Lenkung des Luftstroms in sechs verschiedene Stellungen gebracht werden.
Positionen ① und ② werden für Kühlbetrieb empfohlen.
Positionen ③, ④ und ⑤ werden für Heizbetrieb empfohlen.
Position ⑥ verhindert kalte Zugluft bei Decken-Installation en im Kühlbetrieb.

-  Schwenk-Funktion
Die Luftleitlamellen bewegen sich für verbesserte Luftverteilung dauernd von oben nach unten und umgekehrt.

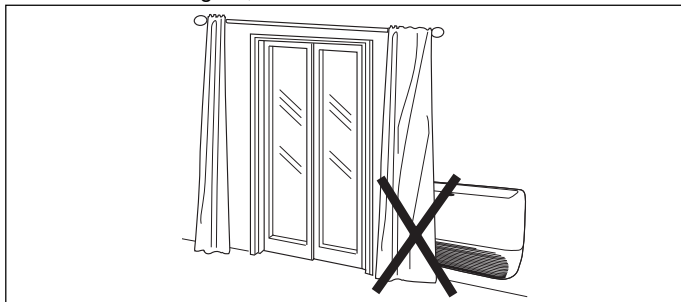
Optimaler Komfort und minimaler Verbrauch



Die Raumtemperatur auf dem Komfortniveau halten.
Türen und Fenster nicht häufiger als nötig öffnen.

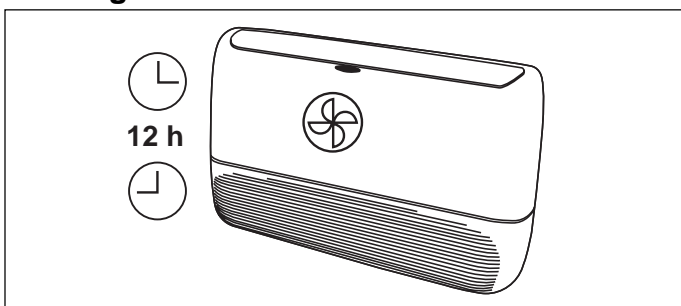


Im Kühlbetrieb direkte Sonneneinstrahlung in den Raum vermeiden: falls möglich, Gardinen oder Jalousien schließen.

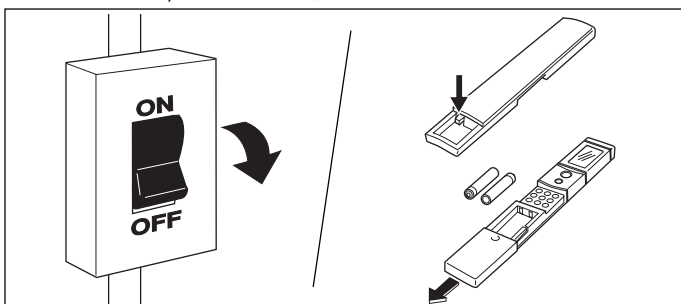


Den Luftein- und -austritt zum/vom Gerät nicht behindern.
Behinderungen führen zu einer Reduzierung der Luftmenge und des Klimatisierungs-Effekts, was zu einer Gerätestörung führen kann.

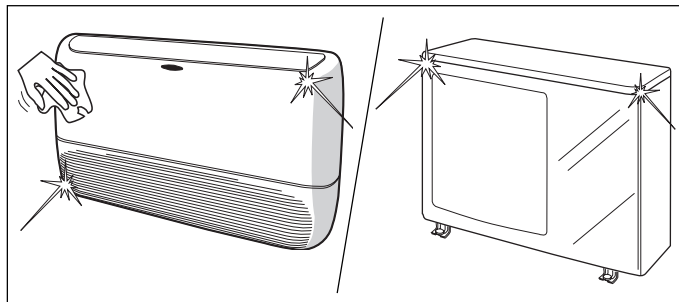
Bei längerem Gerätestillstand



Die Filter reinigen und sie wieder ins Gerät einsetzen .
Das Gerät einen halben Tag lang im Lüftungsbetrieb (nur Ventilatorbetrieb) laufen lassen, um alle Innenteile zu trocknen.



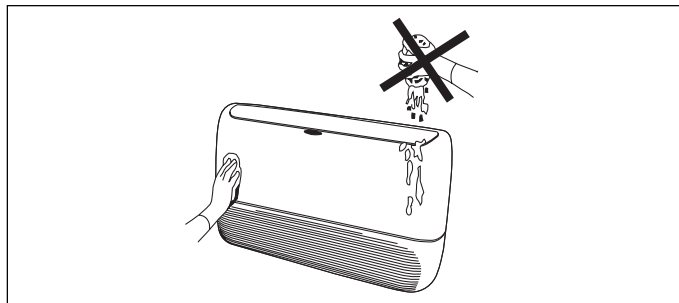
Die Netzstromversorgung abschalten.
Die Batterien aus der Fernbedienung entfernen.



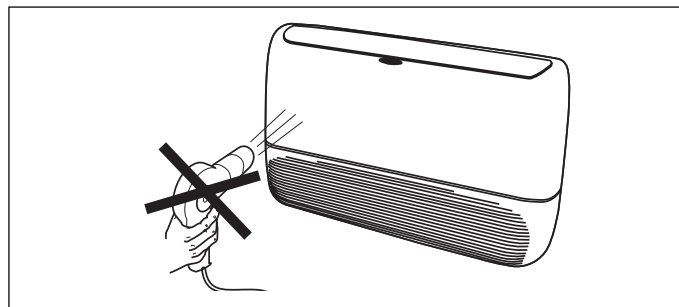
Innen- und Außengerät reinigen.

Reinigung des Innengeräts

Das Gerät abschalten und von der Netzspannung trennen (Sicherung).

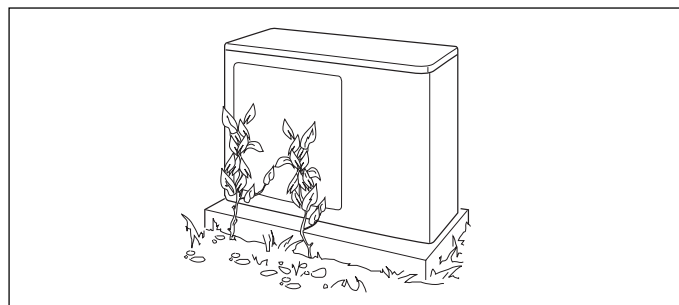


Nur ein in Seifenwasser getränktes, sauberes, feuchtes Tuch verwenden.
Nie Flüssigkeiten auf das Gerät schütten.
Nie entflammbare Flüssigkeiten, Lösungsmittel oder Scheuerpulver verwenden.



Jeden Kontakt mit Wärmequellen vermeiden, da Warmluft das Gerätegehäuse beschädigen kann .
Die Fernbedienung sollte nur mit einem trockenen Tuch gereinigt werden.

Reinigung des Außengeräts

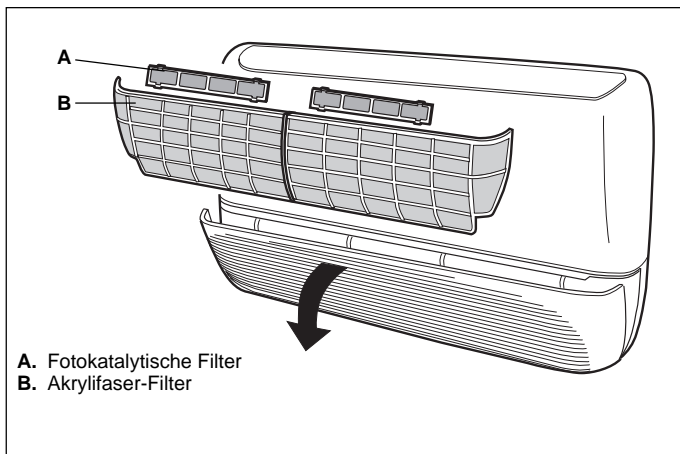


Gelegentlich den Bereich um das Außengerät von Blättern usw. reinigen, um eine Reduzierung der Luftmenge zu verhindern.

CONS-UI

Praktische Ratschläge, Instandhaltung und Hinweise für den Besitzer

Filter-Reinigung



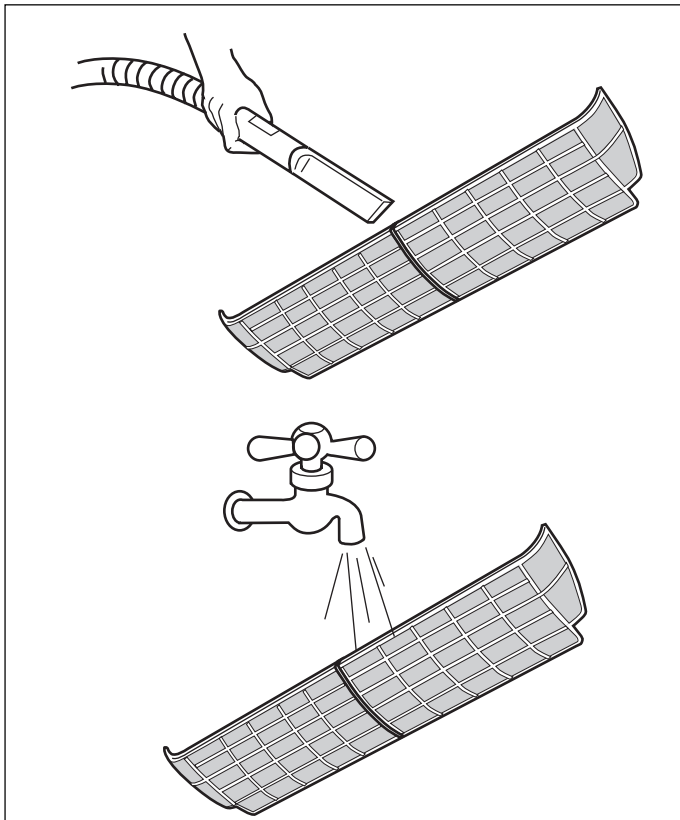
Die gelieferten Standardfilter sind waschbare und recycelbare Hochleistungs-Filter.

Zu Ihrer Instandhaltung das Gitter öffnen, ohne die beiden Schrauben aus ihrer Lage zu entfernen.

Akrylfaser-Filter

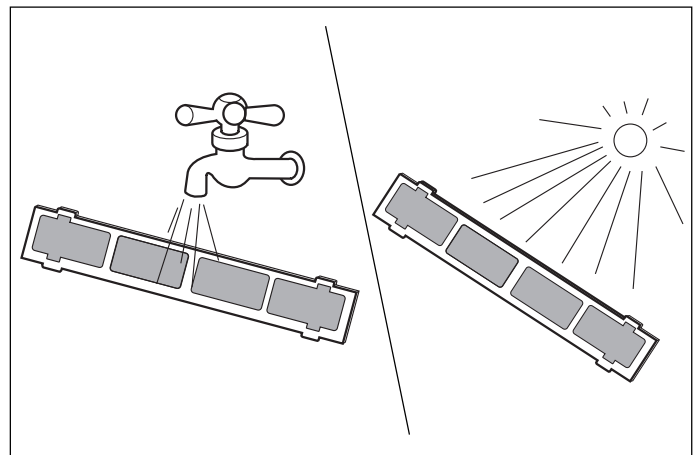
Um zu bestimmen, wie häufig diese gereinigt werden sollten, sind die Betriebsbedingungen zu berücksichtigen (als Richtlinie: alle 6 Monate).

- Die Akrylfaser-Luftfilter können mit Wasser gewaschen werden .

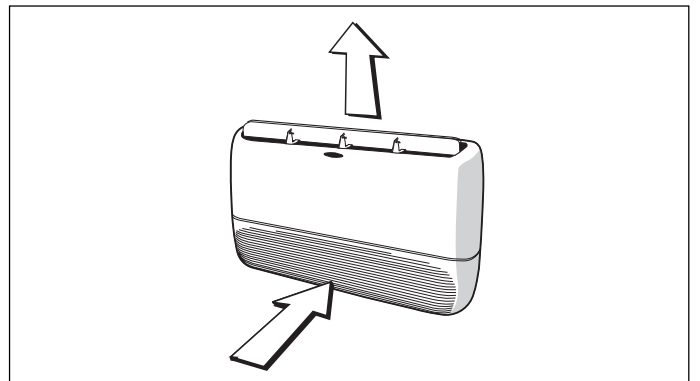


- Die Filter entfernen.
- Die Filter zuerst mit einem Staubsauger reinigen und dann unter laufendem Wasser abspülen und trocknen.
- Die Filter korrekt wieder in ihre Lage einsetzen.

Fotokatalytische Filter



- Diese Filter alle drei Monate reinigen. Mit Wasser waschen, und 2/3 Stunden lang bei Sonnenlicht trocknen lassen .
- Die Filter etwa alle fünf Jahre austauschen.



Durch korrekte Justierung der Luftausblasrichtung sicherstellen, daß die Luftverteilung im Raum gleichmäßig ist.

Instandhaltung

Vor dem Wiederanlauf nach einer längeren Stilllegung wie folgt vorgehen:

- Das Außengerät, besonders den Wärmetauscher prüfen und reinigen.
- Die Innengerät-Filter reinigen oder austauschen.
- Die Kondensatwanne des Innengeräts prüfen und reinigen; dieselbe Prüfung muß auch für die Wärmepumpen-Außengeräte vorgenommen werden.
- Sicherstellen, dass die Elektroanschlußkabel fest sind.

Hinweise für den Besitzer

Nach Abschluß der Installation und der Prüfungen dem Besitzer das Betriebs- und Wartungshandbuch erklären, speziell die Haupt-Betriebsarten des Klimageräts, z.B.:

- Ein- und Ausschalten des Geräts.
- Änderung der Betriebsarten.
- Temperaturwahl.
- Regelung der Luftlenklamellen zur Optimierung der Luftausblasrichtung.

Dem Besitzer die beiden Installations-Handbücher für das Innen- und Außengerät für zukünftige Bezugnahme bei Wartungs-vorgängen oder anderen Erfordernissen übergeben.

Nachdem Batterien in die Fernbedienung eingelegt worden sind, leuchtet die Anzeige nicht auf:

- Die Batterien sind verbraucht oder mit falscher Polarität eingelegt worden. Die Batterien ersetzen oder Polarität prüfen.

Beim Drücken der tieferliegenden Uhrzeiteinstellungs-Taste blinkt die Stundenzahl auf der Anzeige nicht:

- Die tieferliegende Taste ist nicht korrekt gedrückt worden. Mit einer runden Spitze drücken und zu großen Druck vermeiden.

Beim Drücken irgendeiner Taste verschwinden alle Symbole auf der Anzeige:

- Die tieferliegende Taste zur Zeiteinstellung ist auf Grund zu starken Druckes bei der Verwendung blockiert. Die Fernbedienung ist irreparabel beschädigt worden. Durch eine neue ersetzen.

Beim Drücken der Start-Taste läuft das Gerät nicht an und bestätigt das Signal nicht durch einen Piepton.

- Hauptschalter steht auf AUS (Off), Schalter auf EIN (On) stellen.
- Fernbedienungs-Batterien sind verbraucht, neue Batterien einsetzen.
- Fernbedienung ist nicht korrekt auf den Empfangteil am Gerät gerichtet worden. Fernbedienung abschalten und Vorgang mit der richtigen Richtung wiederholen.
- Es befinden sich Hindernisse (Gardinen, Wände usw.) zwischen Fernbedienung und Gerät. Die Hindernisse entfernen und den Vorgang wiederholen.
- Empfangteil am Gerät ist starker Sonneneinstrahlung ausgesetzt. Direkte Sonneneinstrahlung auf das Gerät vermeiden, Gardinen oder Jalousien schließen.
- Die Signalübertragung unterliegt starken Störungen durch ein elektromagnetisches Feld. Die Übertragung von Signalen vermeiden, wenn Computer oder Haushaltsgeräte (Küchenmaschinen, Kaffeemühlen usw.) in der Nähe betrieben werden. Auch Funk- und kabellose Telefone können den Betrieb der Fernbedienung stören.

Beim Drücken der Stop-Taste schaltet das Gerät nicht ab und bestätigt das Signal nicht durch einen Piepton.

- Fernbedienungs-Batterien sind verbraucht. Ersetzen.
- Fernbedienung ist nicht korrekt auf den Empfangteil am Gerät gerichtet worden. Fernbedienung abschalten und Vorgang mit der richtigen Richtung wiederholen.
- Es befinden sich Hindernisse (Gardinen, Wände usw.) zwischen Fernbedienung und Gerät. Die Hindernisse entfernen und den Vorgang wiederholen.
- Empfangteil am Gerät ist starker Sonneneinstrahlung ausgesetzt. Direkte Sonneneinstrahlung auf das Gerät vermeiden, Gardinen oder Jalousien schließen.
- Die Signalübertragung unterliegt starken Störungen durch ein elektromagnetisches Feld. Die Übertragung von Signalen vermeiden, wenn Computer oder Haushaltsgeräte (Küchenmaschinen, Kaffeemühlen usw.) in der Nähe betrieben werden. Auch Funk- und kabellose Telefone können den Betrieb der Fernbedienung stören.

Beim Drücken der Stop-Taste bestätigt das Gerät das Signal durch einen Piepton, aber der Ventilator schaltet nicht ab und die Betriebslampe P leuchtet am Gerät zeigt ist.

- Gerät schaltet nach 30 Sekunden ab.

Beim Drücken irgendeiner Funktionstaste zeigt die Fernbedienung die gewählte Funktion auf der Anzeige an, aber das Gerät bestätigt den Empfang des Signals nicht durch einen Piepton und führt die Funktion nicht aus.

- Fernbedienungs-Batterien sind verbraucht. Ersetzen.
- Fernbedienung ist nicht korrekt auf den Empfangteil am Gerät gerichtet worden. Fernbedienung abschalten und Vorgang mit der richtigen Richtung wiederholen.
- Es befinden sich Hindernisse (Gardinen, Wände usw.) zwischen Fernbedienung und Gerät. Die Hindernisse entfernen und den Vorgang wiederholen.
- Empfangteil am Gerät ist starker Sonneneinstrahlung ausgesetzt. Direkte Sonneneinstrahlung auf das Gerät vermeiden, Gardinen oder Jalousien schließen.
- Die Signalübertragung unterliegt starken Störungen durch ein elektromagnetisches Feld. Die Übertragung von Signalen vermeiden, wenn Computer oder Haushaltsgeräte (Küchenmaschinen, Kaffeemühlen usw.) in der Nähe betrieben werden. Auch Funk- und kabellose Telefone können den Betrieb der Fernbedienung stören.

Beim Drücken irgendeiner Taste ändert sich die Anzeige nicht:

- Dreiecks-Symbol 1▲, erscheint, weil ein anderes Signal übertragen wurde. Warten, bis Symbol 1▲ verschwindet und den Vorgang dann wiederholen.

Das Klimagerät läuft nicht an:

- Hauptschalter steht auf AUS (Off), Schalter auf EIN (On) stellen.
- Die Sicherungen im Hauptschalter sind durchgebrannt; Sicherungen ersetzen.
- Drei Minuten lang warten: die Schutzvorrichtung gegen zu häufiges Verdichter-Ein- und Ausschalten ist eingeschaltet, wenn das Symbol P aufleuchtet.
- Die gewählte Temperatur ist höher als die im Raum vorhandene Temperatur (oder ist bei Heizbetrieb niedriger).

Das Klimagerät liefert nicht genug Kühlung (oder Heizung):

- Der Luftstrom ist behindert.
- Schmutzige Filter senken die zirkulierende Luftmenge.
- Türen und/oder Fenster sind offen.
- Die Ventilatorzahl ist auf niedrig eingestellt.
- Die Luftausblasrichtung ist nicht korrekt.
- Die gewählte Temperatur ist nicht korrekt.

Es strömt ein leichter Nebel aus dem Gerät:

- Im Kühlbetrieb ist manchmal das Ausströmen eines leichten Nebels aus dem Gerät festzustellen. Das ist darauf zurückzuführen, daß die kühle Luft mit der Raumluft in Kontakt kommt.

Beim Ein- oder Ausschalten des Geräts ist ein leichtes Zischgeräusch zu hören:

- Dies ist auf den Beginn der Kältemittelzirkulation oder eine Justierung der Kältemitteldrücke zurückzuführen.

Betriebslampe R blinkt auf:

Es liegt eine Systemstörung vor. Mit einem Wartungstechniker Kontakt aufnehmen, nachdem folgende Punkte überprüft worden sind:

- Sind die Filter sauber?
- Ist die Luftzirkulation behindert?
- Ist der Außenwärmetauscher behindert, mit einer starken Reduzierung der Luftzirkulation?

Nach Korrigieren der oben beschriebenen Punkte das Klimagerät neu einschalten.

Im Wärmepumpen-Betrieb aus dem Außengerät austretender Wasserdampf (Nebel):

- Ist normal, wenn der Abtauvorgang automatisch aktiviert wird.

Unangenehme Gerüche strömen aus dem Gerät:

- Unangenehmer Geruch kann durch im Luftfilter angesammelte Verunreinigungen verursacht werden. Die Innengeräte ausschalten und die Filter mit lauwarmen Wasser auswaschen. An der Luft trocknen. Gerät in der Lüftungs-Betriebsart (nur Ventilatorbetrieb) wieder einschalten und die Fenster öffnen, um die Raumluft auszuwechseln.

Es kommen unnormale Geräusche aus dem Gerät:

- Gelegentlich kann das Gerät während des Betriebs oder wenn es abgeschaltet ist, ungewöhnliche, kurze Geräusche abgeben. Diese sind normalerweise auf die Einwirkung unterschiedlicher Temperaturen auf die Kunststoffteile zurückzuführen.

Anlauf im Heizbetrieb bei Wärmepumpen-Systemen:

- Läuft das Gerät bei niedrigen Umgebungstemperaturen an, dauert es eine Weile, bis eine komfortable Raumtemperatur erreicht wird. Wird das Gerät über die Fernbedienung eingeschaltet, gibt es einen Piepton ab, aber das Luftlenkblech schwenkt erst und der Ventilator schaltet erst ein, wenn die Betriebstemperatur erreicht wird. Während dieses Zeitraums ist die Anzeigelampe P an.



Via R. Sanzio, 9 - 20058 Villasanta (MI) Italy - Tel. 039/3636.1

Änderungen im Zuge der technischen Weiterentwicklung vorbehalten.