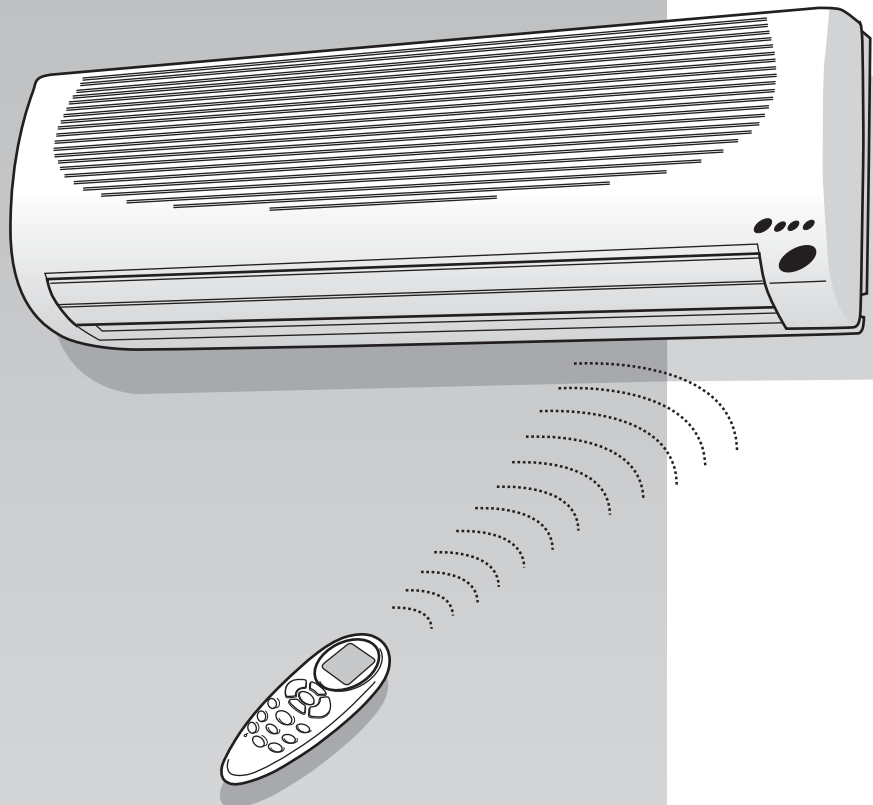


**DELCHI**

**HMC**

**CE**



**INSTALLATIONSANWEISUNG**

# HMC

## Split System - Wandgerät

Die Betriebs- und Wartungsanweisungen für dieses Gerät und die Installationsanweisungen für das Außengerät den entsprechenden Unterlagen entnehmen.

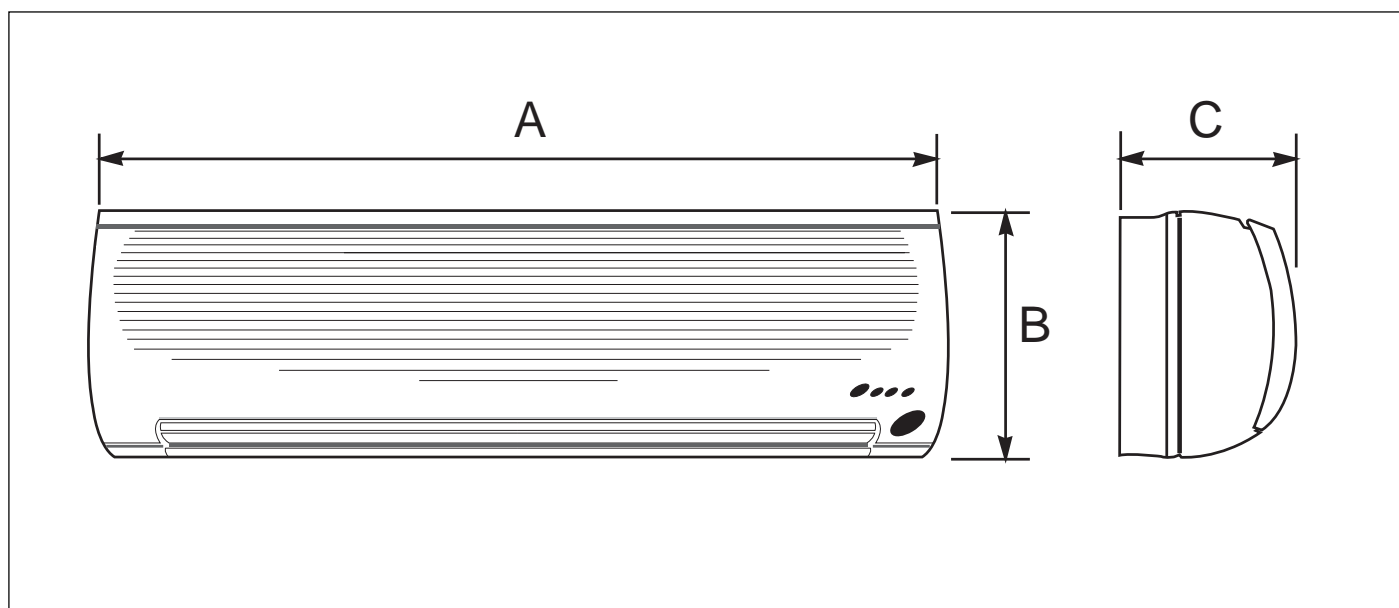
### Inhalt


	Seite
Maße und Gewichte .....	2
Nenndaten .....	2
Betriebs-Grenzwerte .....	2
Erforderliche Freiräume .....	3
Mitgeliefertes Material .....	3
Allgemeine Hinweise .....	4
Vorsicht - was zu vermeiden ist.....	5
Installation .....	6/7
Kältemittelanschlüsse .....	8
Prüfung .....	9
Elektroanschlüsse .....	10/12
Systemkonfiguration .....	13
Schalter zum Betriebstest .....	14
Adressiersversuch .....	14
Fehlercode .....	14
Hinweise für den Besitzer .....	14
Zubehör.....	14

<b>Modelle Kühlgerät und Wärmepumpe</b>	<b>Stromversorgung</b>
HMC007 HMC009 HMC012 HMC014 HMC018 HMC024	<b>230V ~ 50Hz</b>

# HMC

## Maße und Gewichte



Modell		HMC 007	HMC 009 - 012 - 014	HMC 018 - 024
A	mm	780	815	1080
B	mm	240	260	295
C	mm	170	185	185
	kg	8	9	14

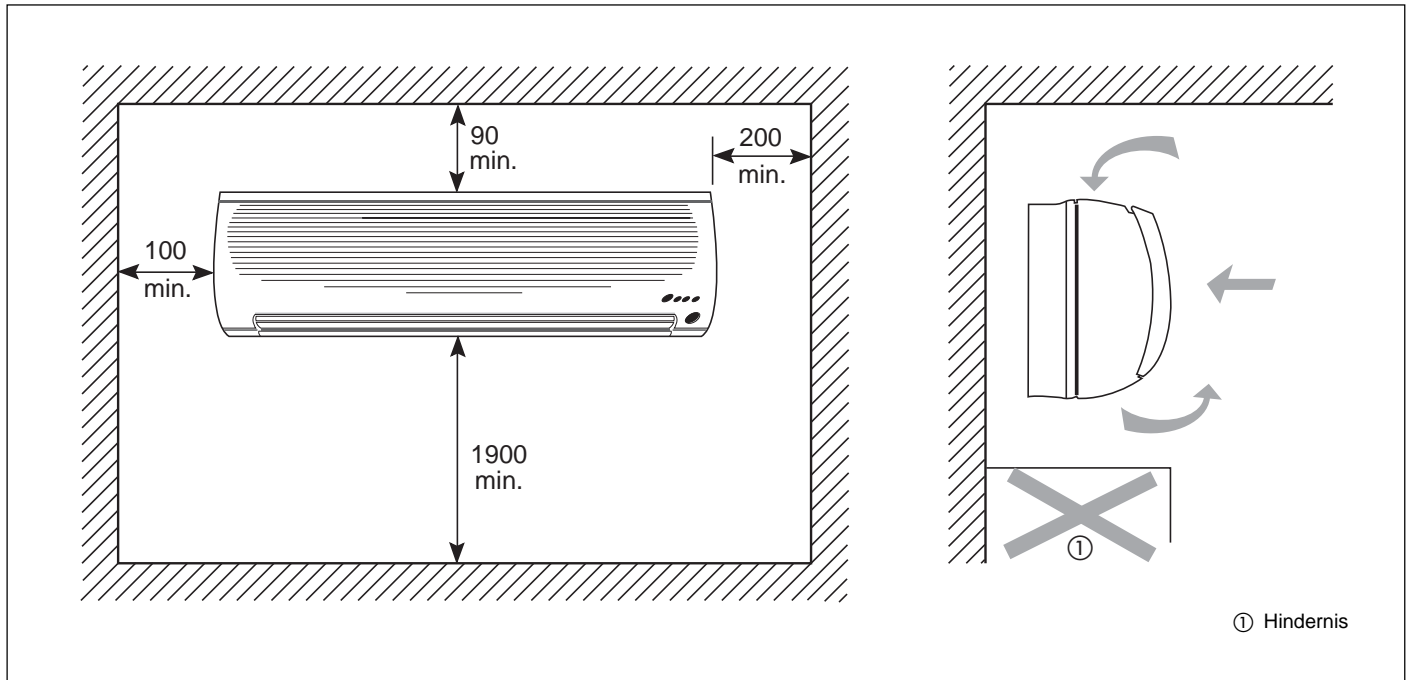
LEISTUNGS-AUFNAHME		
Kühlgerät		
	Kühlung W	Heizung W
HMC 007	25	–
HMC 009	36	–
HMC 012	36	–
HMC 014	36	–
HMC 018	45	–
HMC 024	45	–
Wärmepumpe		
HMC 007	25	25
HMC 009	36	36
HMC 012	36	36
HMC 014	36	36
HMC 018	45	45
HMC 024	45	45

**Tabelle I: Nenndaten**

- Das Gerät eignet sich nicht für den Einsatz in Wäschereien.
- Um die Versorgungsleitungen und die Verzögerungssicherungen zu dimensionieren, auf die entsprechende Außengerät-Installationsanweisung Bezug nehmen.

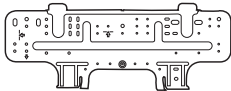


**Tabelle II: Betriebs-Grenzwerte**

Kühlung/Heizung	Auf die Außengerät-Installationsanweisung Bezug nehmen.	
Stromversorgung	Nennspannung, einphasig Spannungsbereich	230V ~ 50Hz <b>min. 198V – max. 264V</b>



### Tabelle III: Mitgeliefertes Material

Folgende Installationszubehörteile werden zusammen mit dem Gerät geliefert. Sie sind je nach den Bedürfnissen zu verwenden.

Bezeichnung und Form	Menge	Verwendungszweck
Wandhalterung 	1	Installation, Innengerät
Schrauben 4xL10 	2	Zur Befestigung des Geräts und der Halterung
Dübel und Schrauben Scheiben Ø 12 	4 + 4 + 4	Zur Installation der Halterung

Folgende bauseitig gelieferte Artikel sind erforderlich, um die Installation zu vervollständigen.

Bezeichnung	Spezifikation
Verbindungsschlauch	HMC 007, 009: Ø (3/8") 9,52 mm (Gas) / Ø (1/4") 6,35 mm (Flüssigkeit) HMC 012, 014: Ø (1/2") 12,70 mm (Gas) / Ø (1/4") 6,35 mm (Flüssigkeit) HMC 018, 024: Ø (1/2") 12,70 mm (Gas) / Ø (1/4") 6,35 mm (Flüssigkeit)
Wandmuffe	
Wandkappe	
Endband	PVC-Film
Befestigungsband	
Schlauchisolierung	
Ablaßschlauch	Innendurchmesser 16-17 mm
Kitt	
- Externes Versorgungskabel	H07RN-F oder höher
- Elektrisches Verbindungskabel zwischen Innen- und Außengerät	1. Kabel Typ: A07RN-F, Synthetische Isolierung aus Gummi mit Neoprenmantel entsprechend der Vorschrift EN 60335-2-40 und der Vorschrift HD277.S1.

### Geräte-Installation

Dieses Handbuch sorgfältig durchlesen, ehe mit der Installation begonnen wird.

- **Das Gerät entspricht der Niederspannungs- Direktive (EEC 73/23) und der Direktive über elektromagnetische Verträglichkeit (EEC/89/336).**
- Die Installation darf nur von einer Fachfirma durchgeführt werden.
- Alle geltenden nationalen Sicherheitsbestimmungen befolgen. Insbesondere sicherstellen, daß ein korrekt dimensionierter und angeschlossener Erdungsdraht vorgesehen ist.
- Sicherstellen, daß Spannung und Frequenz der Netzversorgung den Angaben auf dem Typenschild entsprechen; die verfügbare Stromversorgung muß auch für den Betrieb anderer, eventuell von derselben Versorgungsleitung betriebener Geräte ausreichend sein. Außerdem sicherstellen, daß die geltenden Sicherheitsbestimmungen für die Netzversorgung beachtet werden.
- Die Netz-Stromversorgung muß wie folgt angeschlossen werden:  
**Modelle HMC 007, 009, 012, 014: an das Innengerät**  
**Modelle HMC 018, 024: an das Außengerät.**
- Die Innen- und Außengeräte mit bauseitig beigestellten Kupferrohren über Bördelanschlüsse verbinden. Nur für kältetechnische Einsätze ausgelegte, isolierte, nahtlose, entfettete und deoxydierte Rohrleitungen verwenden, (Typ Cu DHP entsprechend ISO 1337), die für Betriebsdrücke bis mindestens 4200 kPa bei einem Berstdruck von mindestens 20700 kPa ausgelegt sind. Unter keinen Umständen für Sanitärinstallationen bestimmte Kupferrohre verwenden.
- Falls erforderlich, für eine Verlängerung des Kondensatablaufs bauseitig beigestellte und korrekt isolierte PVC-Rohre (Innen  $\varnothing$  16 - 17 mm) geeigneter Länge verwenden.
- Nach der Installation den Systembetrieb gründlich prüfen und dem Besitzer alle Systemfunktionen erklären.
- Dieses Handbuch zwecks Bezugnahme bei zukünftigen periodischen Wartungsarbeiten beim Besitzer lassen.
- Das Gerät nur für vom Werk zugelassene Einsätze verwenden: **das Gerät darf nicht in Wäschereien und Dampfbügelräumen eingesetzt werden.**

#### WICHTIG:

**Bei der Installation sind zuerst die Kältemittelleitungs-Anschlüsse und danach die elektrischen Verbindungen durchzuführen. Bei der Demontage sind zuerst die elektrischen Kabel und danach die Kältemittelleitungen abzutrennen.**

#### WARNUNG:

**Vor der Systemwartung oder der Berührung irgendwelcher internen Geräteteile den Haupt-Trennschalter abtrennen.**

- Die Fernbedienung nicht öffnen, um mögliche Beschädigung zu vermeiden. Bei Fehlfunktionen eine qualifizierte Wartungsorganisation zu Rate ziehen.
- Die Reglerbatterien enthalten verunreinigende Elemente. Wenn sie verbraucht sind, sind sie entsprechend den lokalen Bestimmungen zu entsorgen.
- Diese Installationsanweisung beschreibt die Installationsvorgänge für das Innengerät eines aus zwei Delchi-Geräten bestehenden Split-Systems. Die Geräte wurden von Delchi hergestellt. Wird dieses Gerät an das Außengerät eines anderen Herstellers angeschlossen, mit dem Werk oder einem qualifizierten Systemtechniker Kontakt aufnehmen. Die Verbindung von Geräten mit verschiedenen Regelsystemen kann irreparable Schäden anrichten und den Garantieschutz ungültig machen.

Der Hersteller lehnt jede Verantwortung für Systemausfälle ab, die aus nicht zugelassenen Verbindungen resultieren.

- Der Hersteller lehnt alle Schäden ab, die aus Modifikationen oder inkorrekten elektrischen oder Kältemittelanschlüssen resultieren.
- Bei Nichtbeachten der Installationsanweisungen oder Einsatz des Geräts bei anderen Bedingungen als den in Tabelle II (Betriebs-Grenzwerte) angegebenen wird der Garantieschutz ungültig.
- Nichtbeachten der elektrischen Sicherheitsbestimmungen kann bei Kurzschlüssen Brandgefahr zur Folge haben.
- Die Geräte auf Beschädigungen durch inkorrekten Transport oder inkorrekte Handhabung prüfen; sofort einen Antrag bei der Spedition einreichen. Beschädigte Geräte nicht installieren oder verwenden.
- Bei irgendwelchen Fehlfunktionen das Gerät ausschalten, die Netzversorgung abtrennen und eine qualifizierte Wartungsorganisation zu Rate ziehen.
- Diese Vorrichtung enthält das Kältemittel R-410A, einen Stoff, der die Ozonschicht nicht angreift.
- Alle verwendeten Herstellungs- und Verpackungsmaterialien sind **umweltverträglich und wiederverwertbar.**
- Die Verpackung entsprechend den lokalen Bestimmungen beseitigen.
- Klimageräte enthalten Kältemittel, die eine fachgerechte Entsorgung erfordern. Wird das Gerät nach seiner Betriebslebensdauer entsorgt, muß es vorsichtig demontiert werden. Das Gerät muß dann zu einem zugelassenen Entsorgungszentrum oder zum Geräte-Hersteller gebracht werden, um umweltfreundliche Entsorgung sicherzustellen.

---

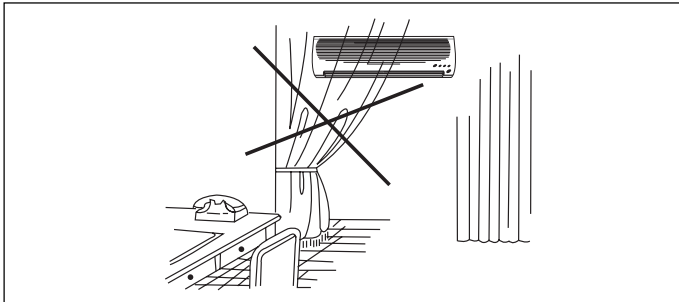
### Wahl des Installationsorts

#### Zu vermeiden sind Einbauorte:

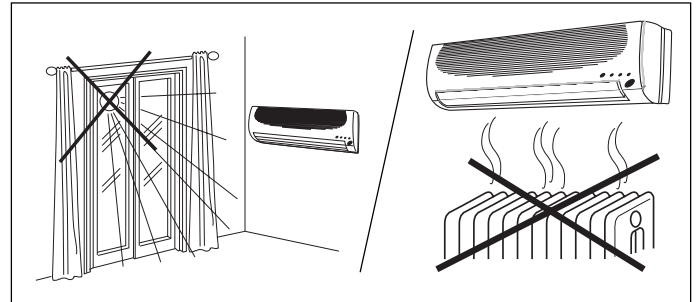
- die direkter Sonneneinstrahlung ausgesetzt sind
- in der Nähe von Wärmequellen
- an feuchten Wänden oder mit Wassergefahr, z.B. Wäschereien
- bei denen Gardinen oder Möbeln die freie Luftzirkulation beeinträchtigen können

#### Empfehlungen:

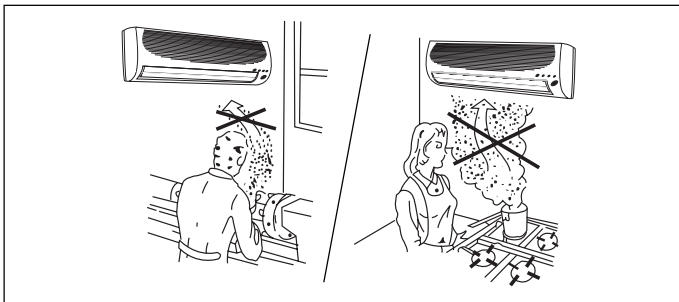
- Einen Aufstellungsort wählen, der frei von Behinderungen ist, die zu unregelmäßiger Luftverteilung und/oder -rückführung führen können.
- Prüfen, ob die Wandoberfläche eben genug ist, um eine leichte und sichere Installation zu gewährleisten. Die Wandstruktur muß stark genug sein, um das Gerätegewicht zu tragen und Verformungen, Brüche und Betriebsschwingungen zu vermeiden.
- Einen Ort wählen, bei dem die Installation erleichtert wird.
- Eine ebene Position wählen, bei der die erforderlichen Freiräume eingehalten werden.
- Eine Position im Raum wählen, die optimale Luftverteilung bietet.
- Das Gerät an einem Ort einbauen, wo das Kondensat leicht an einen geeigneten Ablauf abgeleitet werden kann.



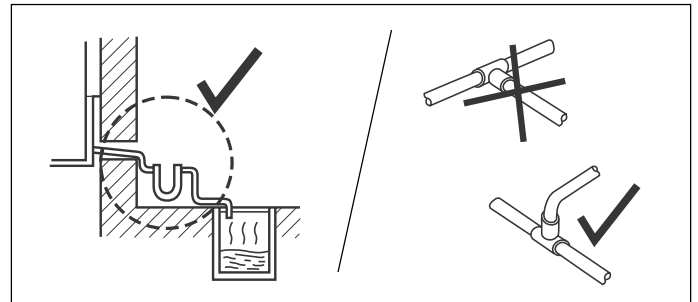
Daß Luften- oder Luftaustritt behindert werden.



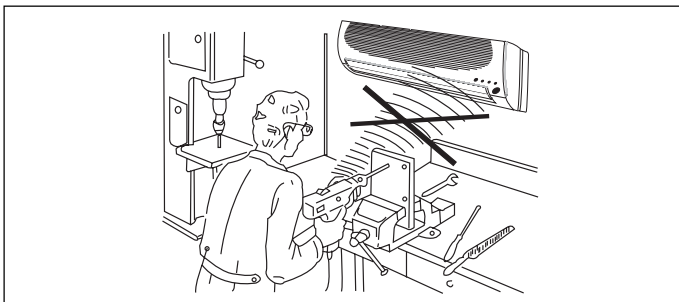
Bei Kühlbetrieb des Geräts direkte Sonneneinstrahlung in den Raum; immer Jalousien oder Gardinen verwenden. Positionen in der Nähe von Wärmequellen, die das Gerät beschädigen können.



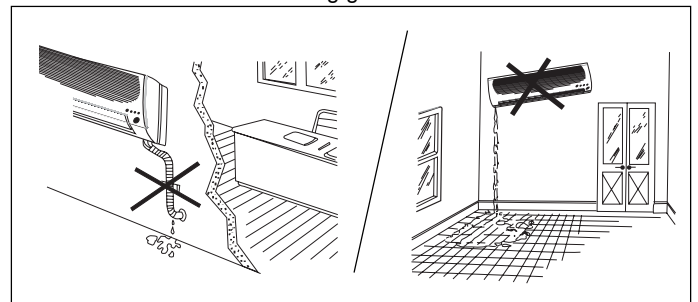
Räume mit Öldämpfen.



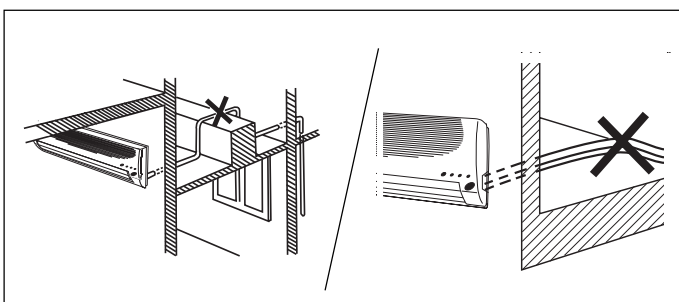
Anschluß der Kondensatleitungen an den Abwassersystem-Ablauf ohne geeigneten Siphon. Die Siphonhöhe hängt vom Geräteverdichtungsdruck ab, und es muß eine ausreichende und kontinuierliche Wasserabführung gewährleistet sein.



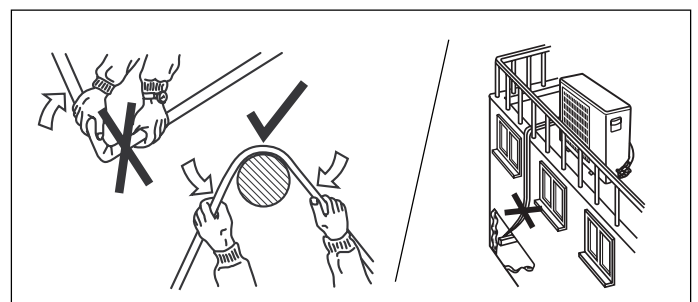
Räume mit Hochfrequenzwellen.



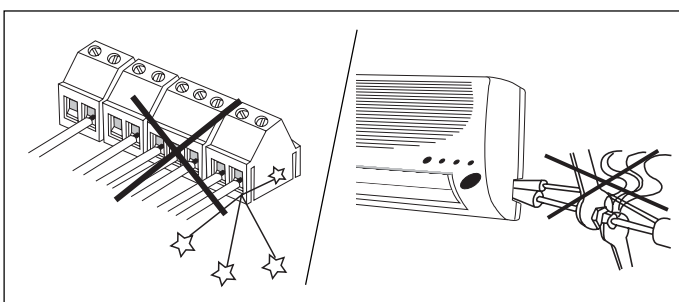
Eine nur teilweise Isolierung der Rohre. Eine nicht korrekt nivellierte Installation, die zu Heraustropfen des Kondensats führen kann.



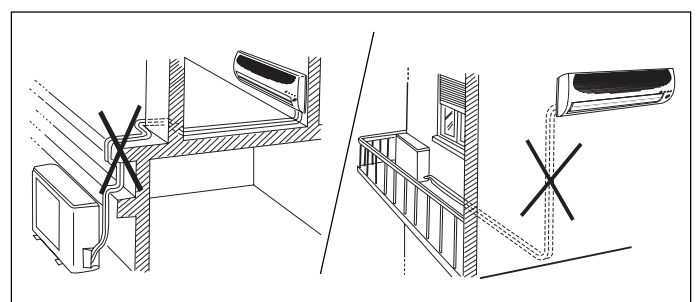
Vertikale Steigungen der Kondensatablauf-Leitungen. Horizontale Kondensatablauf-Leitungen mit weniger als 2% Neigung.



Knicken oder Eindrücken der Kältemittelleitungen oder Kondensatorrohre. Zu großer Höhenabstand zwischen Innen- und Außengerät (siehe Installationshandbuch des Außengeräts).



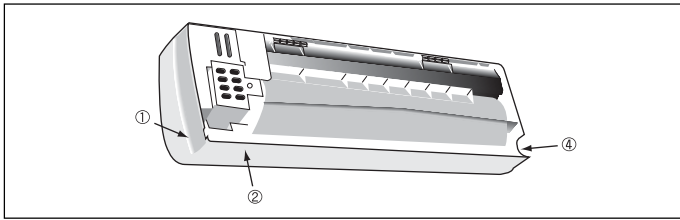
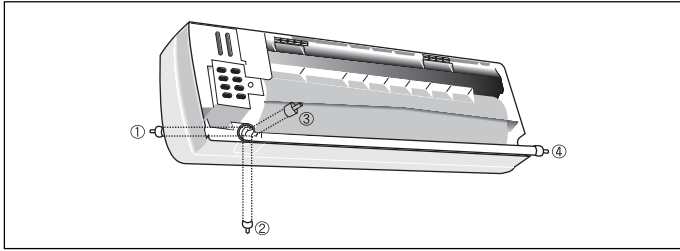
Lose Elektroanschlüsse. Lösen der Kältemittelanschlüsse nach der Installation: dies kann zu Kältemittellecks führen.



Unnötige Biegungen und Knicke der Verbindungsleitungen. Zu lange Verbindungsleitungen (siehe Installationshandbuch des Außengeräts).

## Installation

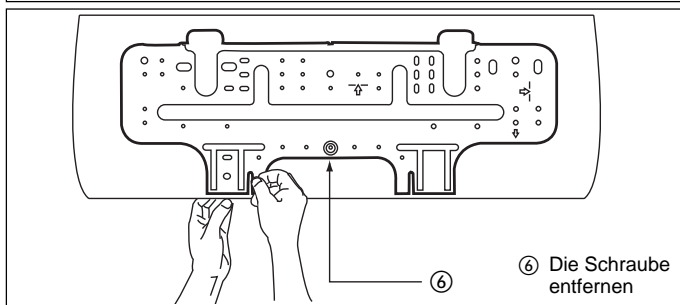
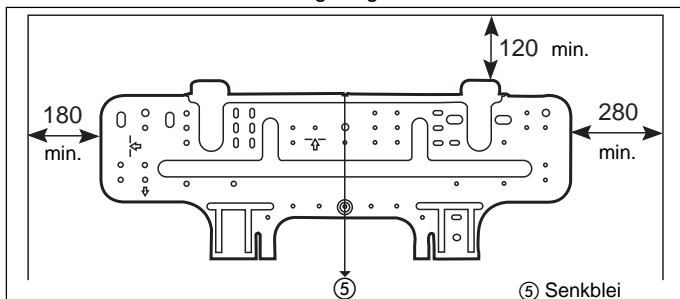
- Die Schläuche können in den vier angegebenen Richtungen verbunden werden ①, ②, ③ und ④.
- Wenn die Schläuche in den Richtungen ①, ② oder ④, verbunden werden, hat man durch das an der Seite oder am Boden des Geräts auszustechende Loch zu gehen.



**WICHTIGER HINWEIS:**  
Dieses Gerät hat keine Kältemittel-Expansionsvorrichtung.

### Installation der Wandhalterung

- Wandhalterung so installieren, daß sie nivelliert ist. Wenn erforderlich, ein Senkblei dazu verwenden.
- Sich vergewissern, daß die erforderlichen Spielräume vorhanden sind (siehe Seite 3)
- Ist die Wandhalterung nicht nivelliert, könnte das Wasser auf den Boden tropfen.
- Die Wandhalterung mit einer robusten Befestigung montieren, so daß das Gewicht des Geräts getragen werden kann.

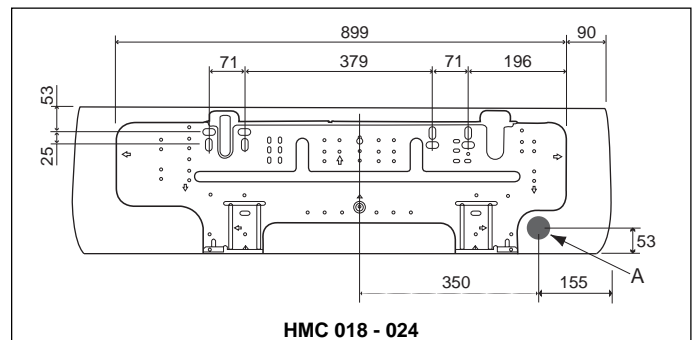
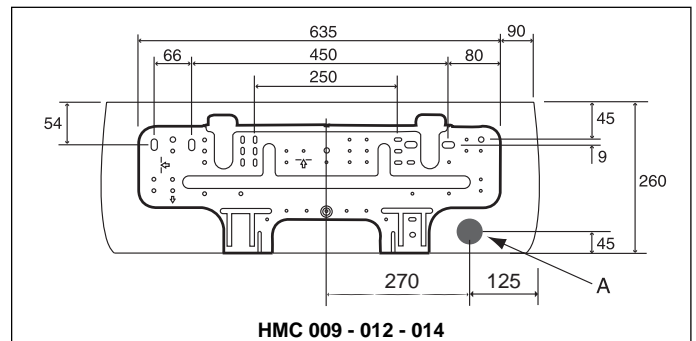
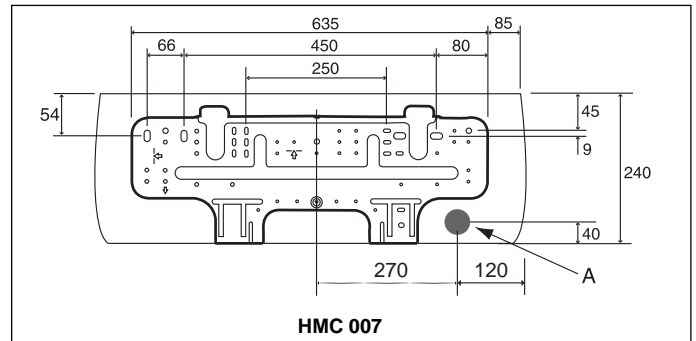


- Bevor die Wandhalterung installiert wird, muß sie vom Gerät entfernt werden, indem man auf die auf dem Körperboden markierten Punkte nach oben drückt.
- Die Wandhalterung mit 4 oder mehr selbstschneidenden Schrauben an der Wand befestigen. Diese Schrauben müssen durch die Löcher in der Nähe des äußeren Endes des Bügels gehen.
- Die Wandhalterung so installieren, daß kein Abstand zwischen ihr und der Mauer vorhanden ist.
- Sich vergewissern, daß sich die Wandhalterung nicht bewegt, da dies Geräusche während des Betriebs verursachen könnte.
- Muß das Gerät von der an der Wand befestigten Halterung entfernt werden, hat man die auf dem Körperboden markierten Punkte (▲) nach oben zu drücken (siehe Seite 7).

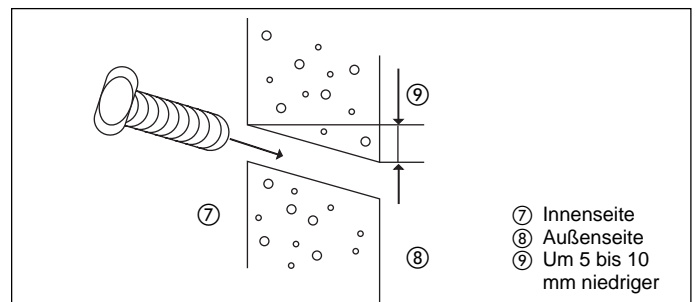
### Markierung der Löcher zur Verbindung der Schläuche an der Wand

#### Schläuche

- Es wird empfohlen, die Rohre in die Wand hinter das Gerät zu legen, so daß sie durch das Gerät verdeckt bleiben.
- Für diese Art von Installation hat man ein Loch mit einem Durchmesser von 65 mm im Punkt A in die Wand zu bohren.



- Ein schräges Loch mit einem Durchmesser von 65 mm bohren, wobei das untere Ende um 5 bis 10 mm niedriger als das interne Ende liegt. Dadurch wird guter Ablauf gewährleistet.
- Die Wandmuffe so schneiden, daß sie der Wandstärke angepaßt ist und daß der Schlauch durch das Loch gehen kann.

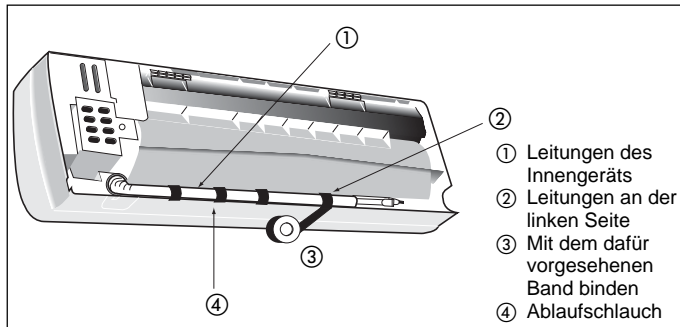


#### Seitliche oder untere Schläuche

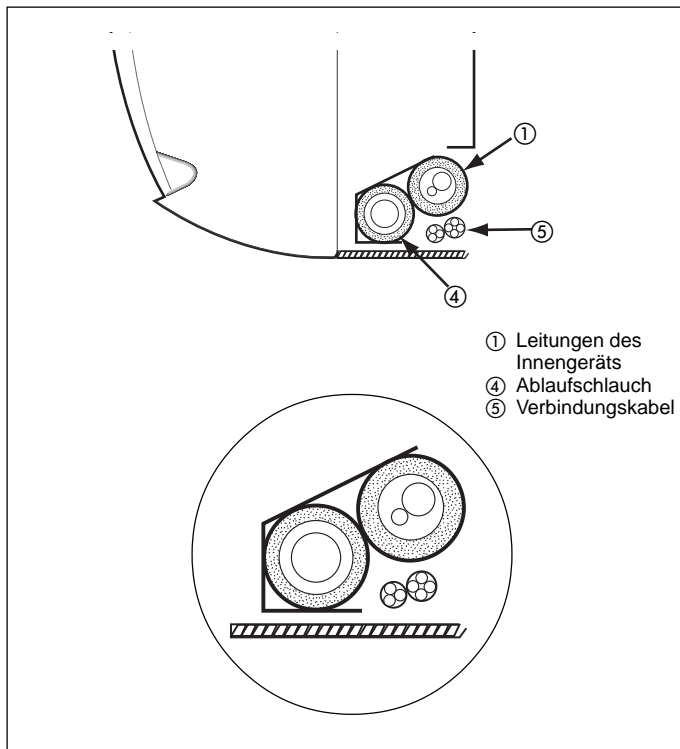
- Durch das auszustechende Loch gehen und die Schläuche durch die Wand gehen lassen.
- Zwecks guten Ablaufs muß der Schlauch nach unten gerichtet sein und sich vom Gerät entfernt befinden.

### Biegen des Ablaufschlauchs und der Kältemittelleitungen

- Die Kältemittelleitung, den Ablaufschlauch und das elektrische Verbindungskabel zusammenbinden.
- Die Kältemittelleitung in der gewünschten Richtung biegen und den Ablaufschlauch und das elektrische Verbindungskabel mit dem dafür vorgesehenen Band zusammenbinden. Der Ablaufschlauch muß sich auf der unteren Seite befinden.

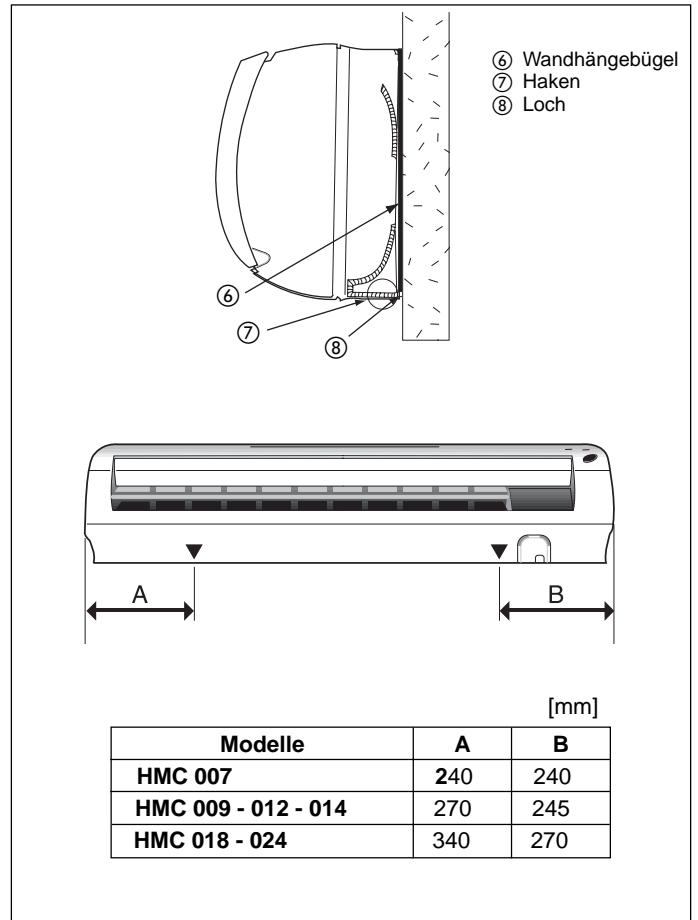


- Zur Installation der Leitungen an der linken Seite sind die Leitungen und die Verkabelung in den Hohlraum auf der hinteren Seite des Geräts zu legen.



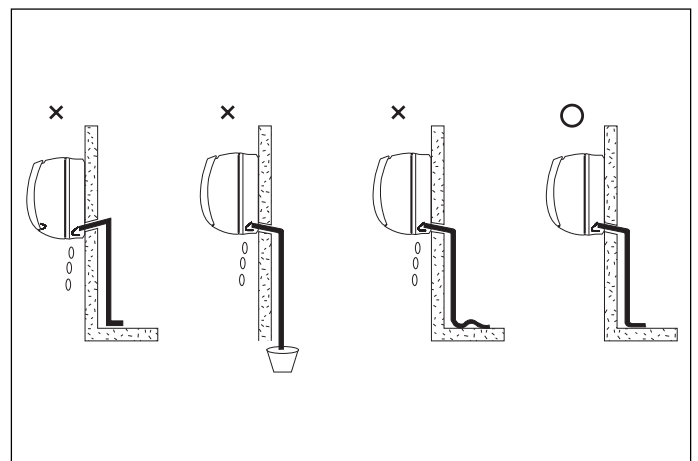
### Montage des Geräts auf der Wandhalterung

- Die Leitungen durch die Wandmuffe führen und danach das Innengerät an die obere Seite der Wandhalterung haken.
- Zur Installation der Leitungen an der linken Seite, muß das Gerät an den oberen Teil der Wandhalterung gehakt und schräg gestellt werden, indem man dazu z.B. einen Schraubenzieher zwischen dem mittleren Teil des Geräts und dem unteren rechten Teil verwendet. Die Verbindung der Leitung ist einfacher, wenn sich das Gerät in schräger Stellung befindet.
- Die untere Seite des Geräts mit der Wandhalterung sorgfältig verbinden. Die zwei Haken der Halterung sind in die dafür vorgesehenen Löcher im unteren Teil des Geräts zu legen (man hört einen Klick).



### ANMERKUNG:

- Interne Schläuche nicht zusammendrücken bzw. biegen. Das übermäßige Biegen (Radius unter 100 mm) vermeiden.
- Nicht zu oft auf demselben Punkt biegen.
- Die ausgesenkte Nutmutter nie vom internen Gerät entfernen, bevor die Schläuche verbunden worden sind.
- Die empfohlene Biegung des Ablaufrohrs wird nachstehend dargestellt.





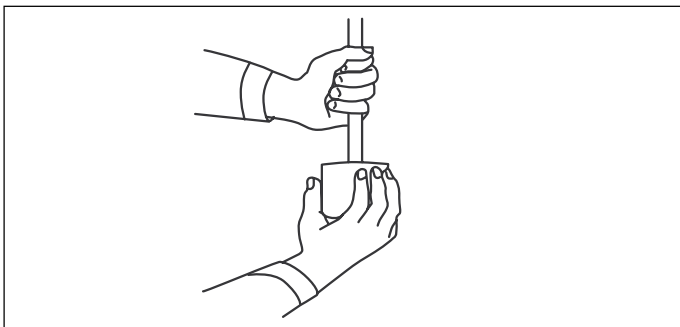
## Kältemittelanschlüsse

Die Leitungsgrößen und -grenzwerte (Neigung, Länge, zulässige Anzahl Biegungen, Kältemittelfüllung usw.) dem Installationshandbuch für das Außengerät entnehmen.

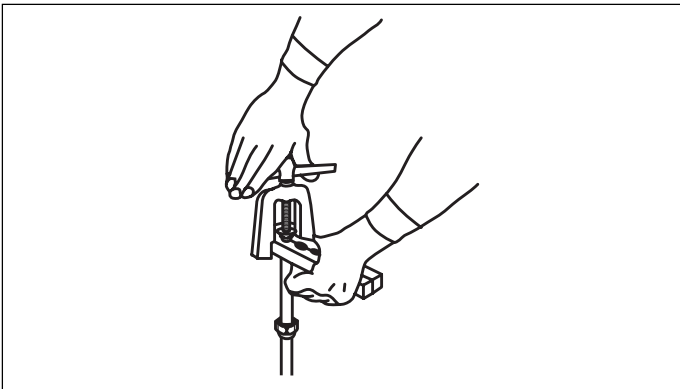
Modelle	Leitungsdurchmesser			
	Gas (Saugleitung)		Flüssigkeit (Flüssigkeitleitung)	
	mm	(Zoll)	mm	(Zoll)
HMC 007	9,52	(3/8")	6,35	(1/4")
HMC 009-012-014	12,70	(1/2")	6,35	(1/4")
HMC 018-024	12,70	(1/2")	6,35	(1/4")

Nur für kältetechnische Einsätze ausgelegte, isolierte, nahtlose, entfettete und deoxydierte Rohrleitungen verwenden, (Typ Cu DHP entsprechend ISO 1337), die für Betriebsdrücke bis mindestens 4200 kPa bei einem Berstdruck von mindestens 20700 kPa ausgelegt sind. Unter keinen Umständen für Sanitärinstallationen bestimmte Kupferrohre verwenden.

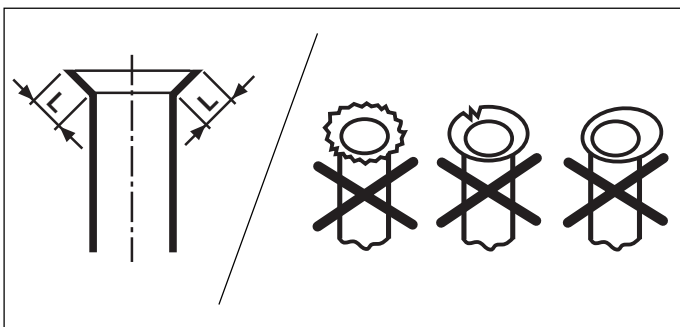
### Aufweiten der Leitungsenden



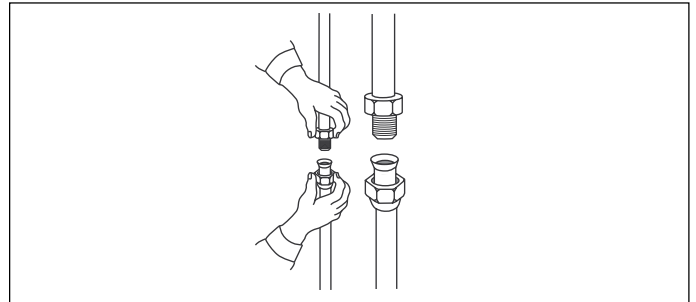
Schutzkappen von den Kupferrohr-Enden entfernen. Das Leitungsende nach unten richten, die Leitung auf die erforderliche Länge abschneiden und die Grate mit einem Aufdornwerkzeug entfernen.



Bördelmuttern von den Geräteanschlüssen entfernen und am Leitungsende anbringen. Die Leitung mit dem Bördelwerkzeug aufweiten.



Die Bördelenden müssen einwandfrei sein und dürfen keine Grate oder Fehler aufweisen. Die Wandlänge der Aufweitung muß gleichmäßig sein.

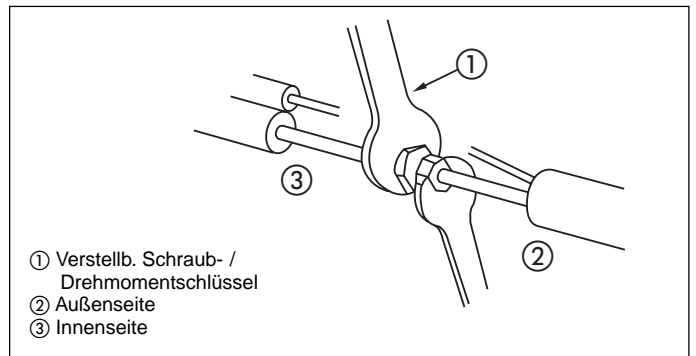


Leitungsende und Gewinde des Bördelanschlusses mit Frostschutz-Öl schmieren.

Den Anschluß einige Umdrehungen fingerfest anziehen, und dann mit zwei Schraubschlüsseln auf das in der Tabelle angegebene Anzugsmoment anziehen.

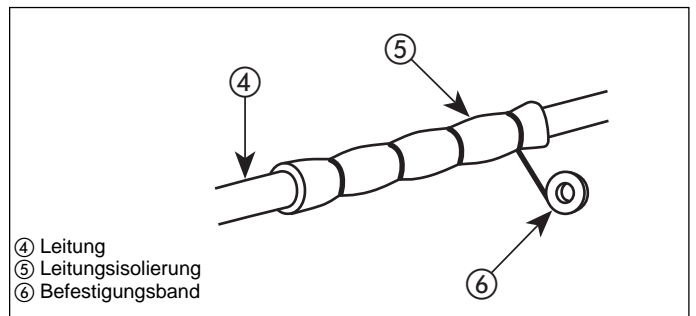
### Anschluß an das Gerät

Ein unzureichendes Anzugsmoment kann zu Gaslecks führen. Ein zu festes Anziehen der Anschlüsse kann die Leitungsbördelung beeinträchtigen und Gaslecks verursachen.

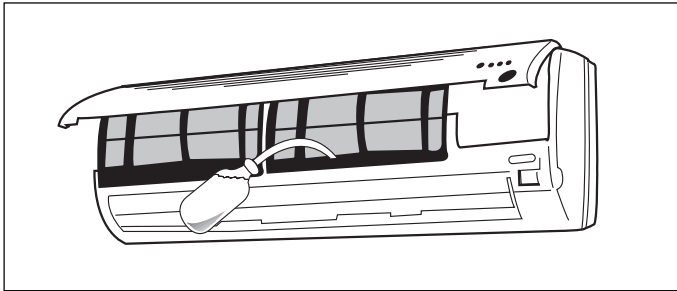


- ① Verstellb. Schraub- / Drehmomentschlüssel
- ② Außenseite
- ③ Innenseite

Leitungsdurchmesser mm (Zoll)	Anzugsmoment Nm
6,35 (1/4")	18
9,52 (3/8")	42
12,70 (1/2")	55

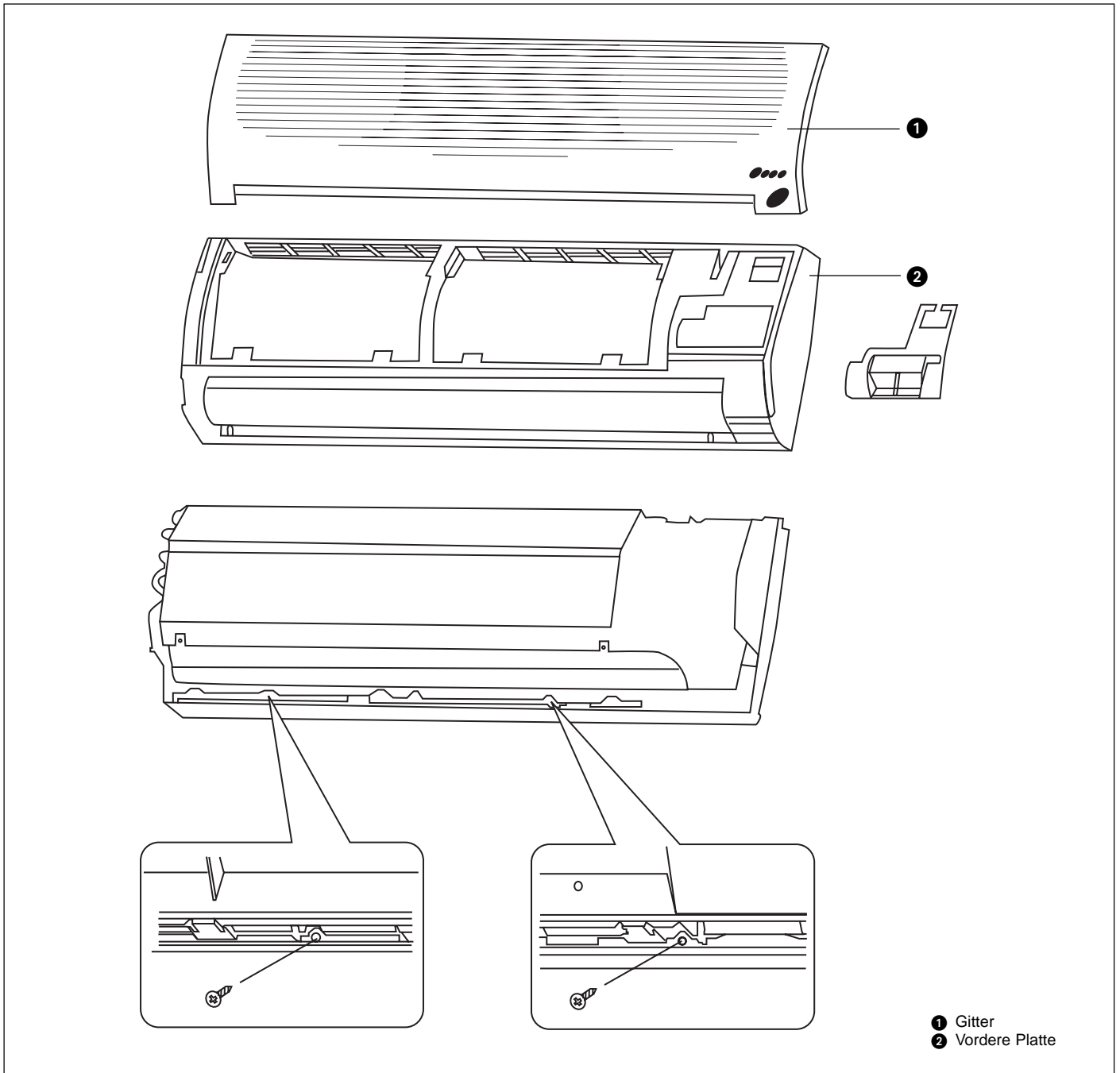


Nachdem alle Anschlüsse abgeschlossen worden sind, mit Seifenwasser auf Lecks prüfen. Anschließend die Anschlüsse mit Anti-Kondensatisolierung umwickeln und mit Klebband befestigen, ohne zu starken Druck auf die Isolierung auszuüben. Mögliche Risse in der Isolierung reparieren und abdecken. Verbindungsleitungen und Stromkabel zwischen Innen- und Außengeräten müssen mit entsprechenden Kabeldurchführungen an der Wand befestigt werden.



### Prüfung

Wasser in die Kondensatablaufwanne schütten und sicherstellen, daß es frei abläuft.



### Gebrauch der zusätzlichen Schrauben

(nur Modelle HMC 007, 018, 024)

Ist nach der Installation der Abstand zwischen dem Gerät und der Wand zu groß, können die 2 auf der Aufhängeplatte befindlichen mitgelieferten Schrauben verwendet werden, um

diesen Abstand zu reduzieren. Die Schrauben werden durch Entfernen des Gitters und der vorderen Platte zugänglich.

### WICHTIG:

- **Die Verbindungen der Kältemittel-Schläuche vor den elektrischen Verbindungen durchführen.**  
Wenn das System ausgeschaltet wird, sind zuerst die elektrischen und danach die Kältemittelverbindungen abzutrennen.
- **Modelle HMC 007, 009, 012, 014: Vor allen anderen elektrischen Anschlüsse den Erdungsanschluß vornehmen.**

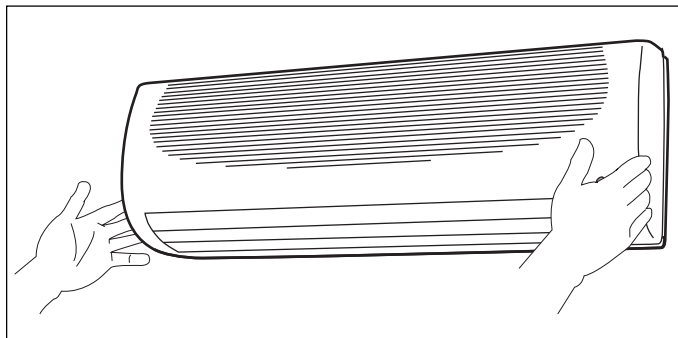
**Die Netz-Stromversorgung muß wie folgt angeschlossen werden:**  
**Modelle HMC 007, 009, 012, 014: an das Innengerät**  
**Modelle HMC 018, 024: an das Außengerät.**

- Die Elektroanschlüsse zwischen den Geräten vornehmen, ehe der Netzstromanschluß vorgenommen wird.
- Vor Anschluß an die Netzstromversorgung das stromführende Kabel **L** und den Nulleiter **N** suchen und dann entsprechend dem Schaltplan die Anschlüsse vornehmen.
- Sicherstellen, daß der Netzversorgungsanschluß über einen Schalter stattfindet, der alle Pole abschaltet, mit einem Kontaktabstand von mindestens 3 mm.
- Die Innen-/Außengerät-Verbindungskabel müssen vom Typ A07 RN-F (oder höher) sein und Synthetikgummi-Isolierung mit Neopren-Beschichtung haben, entsprechend den Normen EN 60335-2-40 und HD277-S1.
- Das Netzversorgungs-Anschlußkabel für HMC 007, 009, 012, 014-Geräte muß vom Typ H07 RN-F (oder höher) sein und Synthetikgummi-Isolierung mit Neopren-Beschichtung haben, entsprechend den Normen EN 60335-2-40 und HD277-S1.
- Der Erdeanschluß zwischen Außen- und Innengerät erfolgt durch die Kältemittelschläuche.

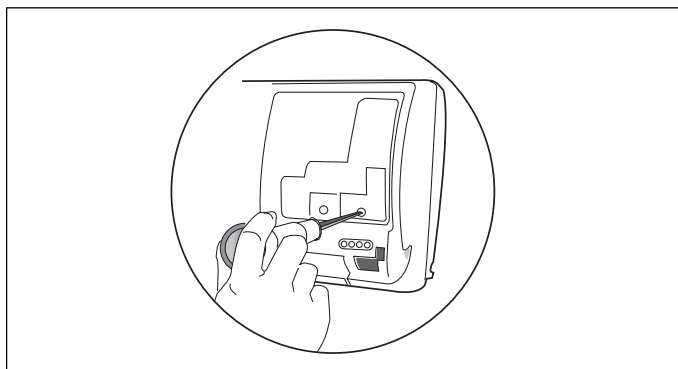
### Anmerkung:

**Alle bauseitigen elektrischen sind vom Installateur vorzunehmen.**

### Verkabelung des Innengeräts



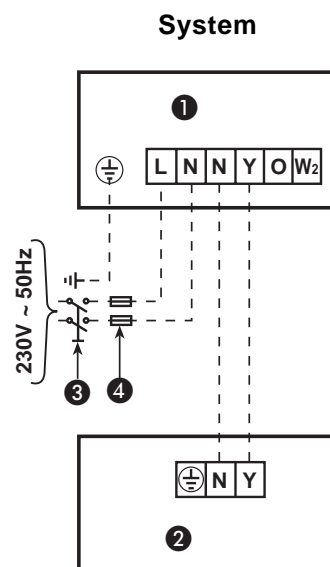
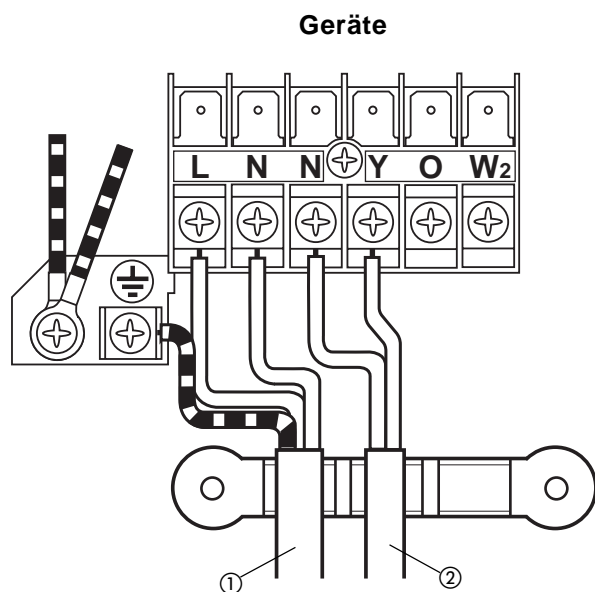
- Das vordere Geräteblech bis zum oberen Teil des Geräts heben; auf diese Weise wird das obere Blech vom Gerät getrennt.



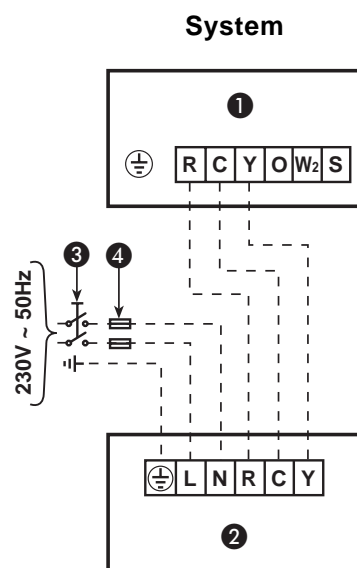
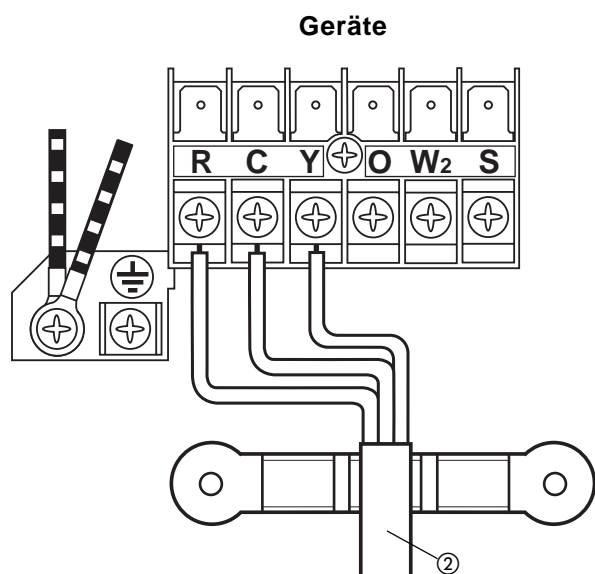
- Den Deckel des Klemmbretts durch Entfernung der zwei Scharuben abtrennen.
- Das elektrische Verbindungskabel mit dem Klemmbrett des Innengeräts mittels der Schrauben verbinden.
- Nach der Verkabelung muß die Abdeckung des Klemmbretts mit den Schrauben erneut montiert werden.
- Das vordere Geräteblech auf der Gitterbefestigungsvorrichtung befestigen.

### Kühlgerät

HMC 007, 009, 012, 014



HMC 018, 024

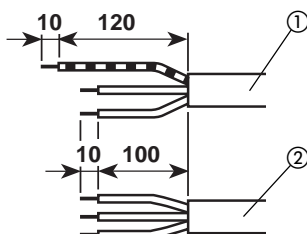


Mindestquerschnitt, Verbindung vom Innen- zum Außengerät (mm<sup>2</sup>)

Modelle	L	N	N	R	C	Y
HMC 007, 009	2,5	2,5	1,5	-	-	1,5
HMC 012, 014	2,5	2,5	2,5	-	-	2,5
HMC 018, 024	-	-	-	1,5	1,5	1,5

#### Regelabteil-Legende

- Erde.
- L** Netzversorgungsleitung.
- N** Nulleiter, Netzversorgung.
- N** Nulleiter, Anschluß Innen-/Außengerät.
- R** Verbindungsleitung, Innen-/Außengerät.
- C** Nulleiter, Anschluß Innen-/Außengerät.
- Y** Verdichter-Verriegelungskontakt.



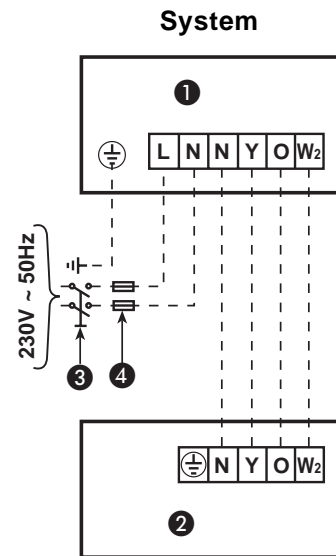
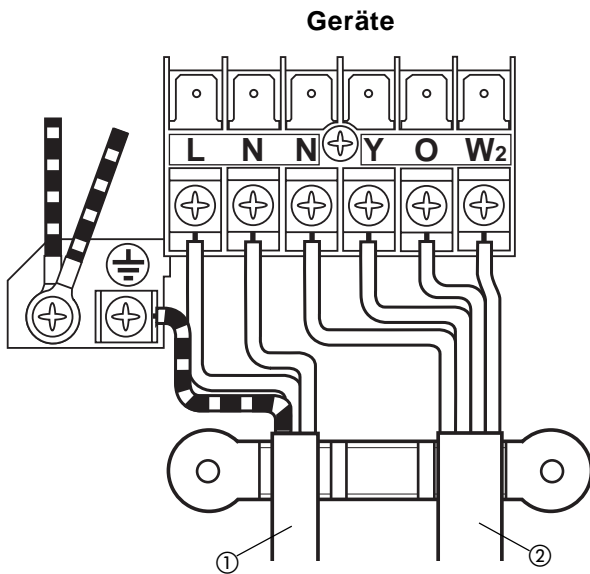
- ① Netzversorgungs-Verbindungskabel (bauseitige Verdrahtung)
- ② Verbindungsleitungen zwischen Innen- und Außengerät (bauseitige Verdrahtung)
- ③ Innengerät
- ④ Außengerät
- ③ Hauptschalter
- ④ Verzögerungssicherung oder thermomagnetischer Trennschalter (Siehe Außengerät-Installationsanweisung).

# HMC

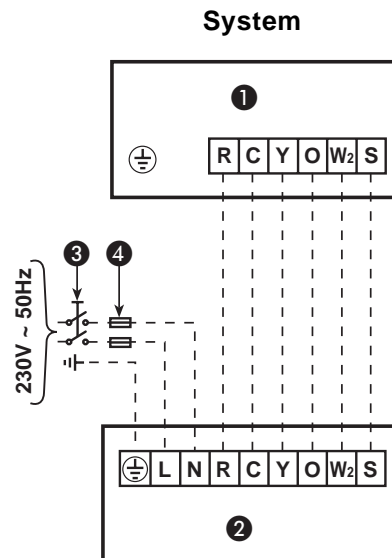
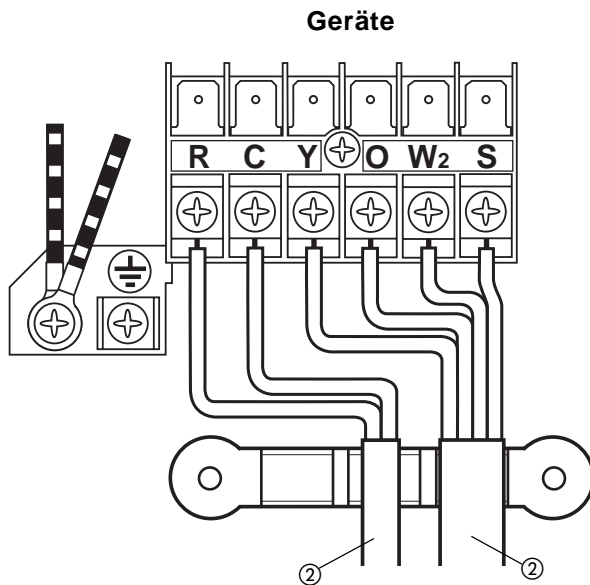
## Elektroanschlüsse

### Wärmepumpe

HMC 007, 009, 012, 014



HMC 018, 024

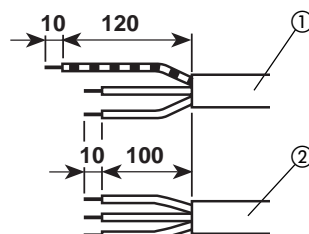


Mindestquerschnitt, Verbindung vom Innen- zum Außengerät (mm<sup>2</sup>)

Modelle	L	N	N	R	C	Y	O	W2	S
HMC 007, 009	2,5	2,5	1,5	-	-	1,5	1,5	1,5	-
HMC 012, 014	2,5	2,5	2,5	-	-	2,5	2,5	2,5	-
HMC 018, 024	-	-	-	1,5	1,5	1,5	1,5	1,5	1,5

### Regelabteil-Legende

- ⊕ Erde.
- L Netzversorgungsleitung.
- N Nulleiter, Netzversorgung.
- N Nulleiter, Anschluß Innen-/Außengerät.
- R Verbindungsleitung, Innen-/Außengerät.
- C Nulleiter, Anschluß Innen-/Außengerät.
- Y Verdichter-Verriegelungskontakt.
- O Umkehrventil-Regelung.
- W2 Externer Lüfter.
- S Abtauen Ende-Signal


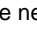


- ① Netzversorgungs-Verbindungskabel (bauseitige Verdrahtung)
- ② Verbindungsleitungen zwischen Innen- und Außengerät (bauseitige Verdrahtung)
- ① Innengerät
- ② Außengerät
- ③ Hauptschalter
- ④ Verzögerungssicherung oder thermomagnetischer Trennschalter (Siehe Außengerät-Installationsanweisung).

### Systemkonfiguration

Die Geräte werden werkseitig als Wärmepumpen konfiguriert. Wenn ein Kühlsystem installiert wird, muß die werkseitige Konfiguration geändert werden. Dies muß wie folgt von Installateur vorgenommen werden.

#### Kühlgerät-Konfiguration (des Systems)

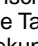
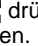
- Alle elektrischen Anschlüsse prüfen (Anleitungen und Schaltpläne).
- Die Batterien in die Fernbedienung einlegen und diese ausgeschaltet lassen.
- Das System unter Spannung setzen und die Stromversorgung einschalten.
- Die Tasten **M** und  der Fernbedienung drücken und 5 Sekunden lang gedrückt halten.
- Die Anzeige wird gelöscht, die Zeitsegmente zeigen den ersten Konfigurationsposten (rAdr = entfernte Adresse) und die Temperatursegmente zeigen den Vorgabewert dieses Konfigurationspostens (Ab = Regelung beider Innengeräte).
- Taste **M** wiederholt drücken, bis "UCFG" in der Anzeige erscheint.
- Entweder die Taste **∧** oder **∨** drücken, um die Vorgabe von Wärmepumpe (HP) zu Kühlgerät (AC) zu ändern.
- Taste  drücken, um die neue Konfiguration zum Gerät zu übertragen.
- Taste **①** drücken, um das Konfigurationsmenü zu verlassen.

Andere verfügbare Konfigurations-Optionen können Sie Tabelle IV entnehmen.

#### Anmerkung:

Wenn 30 Sekunden lang keine Taste gedrückt worden ist, verläßt die Fernbedienung automatisch das Konfigurationsmenü und der Vorgang muß neu eingeleitet werden.

### Kühlgerät-Konfiguration (der Fernbedienung)

- Die Batterien in die Fernbedienung einlegen und diese ausgeschaltet lassen.
- Das System unter Spannung setzen und die Stromversorgung einschalten.
- Die Tasten **∨** und  der Fernbedienung drücken und 5 Sekunden lang gedrückt halten.
- Die Anzeige wird gelöscht, die Temperatursegmente zeigen den Vorgabewert dieses Konfigurationspostens (CH = entfernte Adresse) und die Zeitsegment zeigen den Vorgabewert dieses Konfigurationspostens (Ab = Regelung beider Innengeräte).
- Taste **M** wiederholt drücken, bis "rc" in der Anzeige erscheint.
- Entweder die Taste **∧** oder **∨** drücken, um die Vorgabe von Wärmepumpe (HP) zu Kühlgerät (AC) zu ändern
- Taste  drücken, um die neue Konfiguration zum Gerät zu übertragen.
- Taste **①** drücken, um das Konfigurationsmenü zu verlassen.

Andere verfügbare Konfigurations-Optionen können Sie Tabelle V entnehmen.

#### Anmerkung:

Wenn 30 Sekunden lang keine Taste gedrückt worden ist, verläßt die Fernbedienung automatisch das Konfigurationsmenü und der Vorgang muß neu eingeleitet werden.

Tabelle IV

Posten	Anzeige zeigt	Erklärung	Beschreibung
1	"rAdr"	"A": entferntes Gerät A "b": entferntes Gerät B "Ab": entfernte Geräte A und B	Entfernte Adresse Innengerät A. Adresse Innengerät B. Vorgabe-Adresse ist beide Innengeräte.
2	"UCFG"	"HP": Wärmepumpe "AC": Kühlgerät	Vorgabe-Adresse ist Wärmepumpe. Adresse für Kühlgerät ändern.
3	"UAdr"	1-40 mit Erhöhung von 1	CCN-Geräteadresse. Vorgabe = 1.
4	"ZONE"	1-40 mit Erhöhung von 1	Nummer der Zone. Vorgabe = 0.
5	"GFdn"	1-40 mit Erhöhung von 1	Nummer des GFD. Vorgabe = 1.
6	"A St"	"OF": Gerät im Stop-Modus "On": Selbsttätiger Anlauf	Nach Unterbrechung der Stromversorgung Betriebsmodus wählen.

Tabelle V

Anzeige zeigt	Erklärung	Beschreibung
"CH"	"A": Gerät A "b": Gerät B "Ab": Geräte A und B	Adresse, Innengerät A. Adresse, Innengerät B. Vorgabe-Adresse ist beide Innengeräte.
"tU"	"C": Grad Celsius "F": Grad Fahrenheit	Temperatur. Vorgabe ist °C
"rc"	"HP": Wärmepumpe "AC": Kühlgerät	Vorgabe-Adresse ist Wärmepumpe. Adresse für Kühlgerät ändern.
"HR"	17 – 32: 17°C ÷ 32°C 63 – 90: 63°F ÷ 90°F	Heiztemperaturbereich Min. und Max. in °C. Heiztemperaturbereich Min. und Max. in °F.
"CR"	17 – 32: 17°C ÷ 32°C 63 – 90: 63°F ÷ 90°F	Kühltemperaturbereich Min. und Max. in °C. Kühltemperaturbereich Min. und Max. in °F.
"CL"	12 : 12: 12-Stunden-hr (AM/PM) 24 : 24: 24-Stunden-Uhr	Zeitformat (AM = Vormittag; PM = Nachmittag). Vorgabe ist 12 : 12.

**ANMERKUNG:** Wird die Wahl von "rc" (Wärmepumpen-Betrieb) zu Kühlgerät geändert und ist der Fernbedienungs-Betriebsmodus Automatisch oder Heizung, wird die Betriebsart auf Kühlung geschaltet.

**ANMERKUNG:** Ist der "HR"-Wert niedriger als "CR" und der Fernbedienungs-Betriebsmodus Automatisch, wird die Betriebsart auf Kühlung geschaltet.

# HMC Betriebstest, Adreßwahl-Taste, Fehlercode, Hinweise für den Besitzer und Zubehör

## Betriebstest

- Den Betriebstest durchführen, nachdem die Geräte am Einbauort installiert worden sind und der Gastest vorgenommen worden ist.
- Alle elektrischen Anschlüsse prüfen (Anleitungen und Schaltpläne).
- Die Batterien in die Fernbedienung einlegen und diese ausgeschaltet lassen.
- Das System unter Spannung setzen und die Stromversorgung einschalten.
- Die Tasten  $\wedge$  und  $\text{☰}$  der Fernbedienung drücken und 5 Sekunden lang gedrückt halten. Die Anzeige wird gelöscht, die Zeitsegmente zeigen das Bildsymbol (Src = Wartungstest).
- Nach Abschluß des Tests Taste  $\text{①}$  drücken, um das Testmenü zu verlassen.

### Anmerkung:

Wenn 30 Sekunden lang keine Taste gedrückt worden ist, verläßt die Fernbedienung automatisch das Konfigurationsmenü und der Vorgang muß neu eingeleitet werden.

## Adreßwahl-Taste

Wenn Sie zwei Innengeräte in einem Raum installieren und diese unabhängig voneinander betreiben wollen, muß beiden Geräten eine eigene Adresse zugeordnet werden, damit sie über die jeweilige Fernbedienung betätigt werden können. Zur Konfiguration wie folgt vorgehen:

### Konfiguration (des Geräts)

- Die Tasten  $\text{M}$  und  $\text{☰}$  der Fernbedienung drücken und 5 Sekunden lang gedrückt halten.
- Die Anzeige wird gelöscht, die Zeitsegmente zeigen den ersten Konfigurationsposten (rAdr = entfernte Adresse) und die Temperatursegmente zeigen den Vorgabewert dieses Konfigurationpostens (Ab = Regelung beider Innengeräte).
- Entweder die Taste  $\wedge$  oder  $\vee$  drücken, um die Vorgabe von (AB) zur neuen Auswahl (A) oder (b) zu ändern.
- Taste  $\text{☰}$  drücken, um die neue Konfiguration zum Gerät zu übertragen.
- Taste  $\text{①}$  drücken, um das Konfigurationsmenü zu verlassen.

### Konfiguration (der Fernbedienung)

- Die Tasten  $\vee$  und  $\text{☰}$  der Fernbedienung drücken und 5 Sekunden lang gedrückt halten.
- Die Anzeige wird gelöscht, die Temperatursegmente zeigen den Vorgabewert dieses Konfigurationpostens (CH = entfernte Adresse) und die Zeitsegmente zeigen den Vorgabewert dieses Konfigurationspostens (Ab = Regelung beider Innengeräte).
- Entweder die Taste  $\wedge$  oder  $\vee$  drücken, um die Vorgabe von (AB) zur neuen Auswahl (A) oder (b) zu ändern.
- Taste  $\text{☰}$  rücken, um die neue Konfiguration zum Gerät zu übertragen.
- Taste  $\text{①}$  drücken, um das Konfigurationsmenü zu verlassen.

### Anmerkung:

Wenn 30 Sekunden lang keine Taste gedrückt worden ist, verläßt die Fernbedienung automatisch das Konfigurationsmenü und der Vorgang muß neu eingeleitet werden.

## Fehlercode

Wenn ein Fehler aufgetreten ist, während das Innengerät in Betrieb steht, blinkt die grüne Leuchtdiode mit 0,5-Sekunden-Intervallen auf.

Der Fehlercode wird davon abgeleitet, wie oft die grüne Leuchtdiode blinkt und den Gerätebetrieb blockiert.

Zwischen einem Blinkzyklus und dem nächsten ist eine Pause von 5 Sekunden.

Tabelle VI: Fehlercode

Code	Beschreibung
3	Raumluftsensor defekt
4	Innengerät-Wärmetauschersensor defekt
6	Filter schmutzig
7	Außengerät-Ausfall
10	EEPROM defekt
11	Geräteadresse unvollständig
12	Adresse/Zone unvollständig
13	Gasstrom-Verteiler defekt

## Hinweise für den Besitzer

Nach Abschluß der Installation und der Prüfungen dem Besitzer das Betriebs- und Wartungshandbuch erklären, speziell die Haupt-Betriebsarten des Klimageräts, z.B.:

- Ein- und Ausschalten des Geräts.
- Funktionen der Fernbedienung.
- Ausbau und Reinigung der Luftfilter.

Dem Besitzer die beiden Installations-Handbücher für das Innen- und Außengerät für zukünftige Bezugnahme bei Wartungsvorgängen oder anderen Erfordernissen zurücklassen.

Tabelle VII: Zubehör

Beschreibung	Teilenummer	HMC					
		007	009	012	014	018	024
Aktivkohlefilter und passiver elektrostatischer Filter	HWG9100	●					
	HWG9101		●	●	●		
	HWG9102					●	●