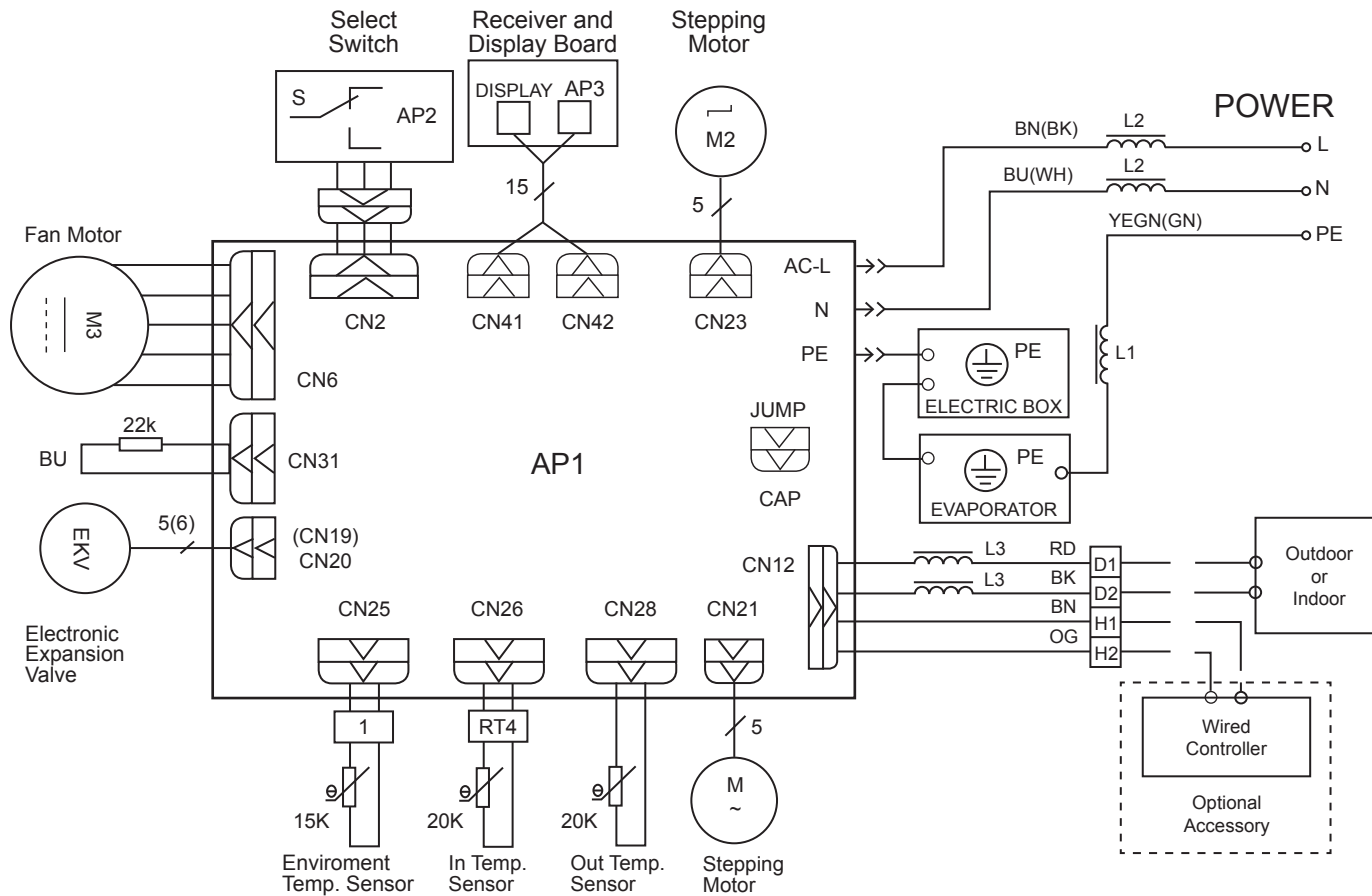
 <b>KRONE</b> Kälte+Klima Vertriebs-GmbH		
	bearbeitet:	geändert:
Name:	H.H.	
Datum:	11.10.2017	
Uhrzeit:		
GMV-RxxxC-4 Bi-Flow Multi VRF-Inverter Konsolengeräte Anschlussschema		



Note: ❶ Jumper cap needs to be connected if there is a jumper cap on units main board.  
 ❷ 5-core electronic expansion valve connect to CN20. 6-core electronic expansion valve connect to CN19.

<b>KRONE</b> Kälte+Klima Vertriebs-GmbH		
	bearbeitet:	geändert:
Name:	H.H.	
Datum:	11.10.2017	
Uhrzeit:		
GMV-RxxxC-4 Bi-Flow Multi VRF-Inverter Konsolengeräte		