



---

**51ACZ...G**

---



**CE**

**R-407C**

---

**INSTALLATIONSANWEISUNG**

---

## Inhalt

Allgemeine Hinweise .....	Seite 1/2
Maße und Gewichte .....	2
Betriebs-Grenzwerte .....	2
Installation .....	2/4
Elektrische Anschlüsse .....	5
Elektrische Daten .....	5
Schaltpläne .....	5
Zubehör .....	6

Kühlgerät	Stromversorgung
51ACZ 008G	230V ~ 50Hz

## Allgemeine Hinweise

Dieses Handbuch sorgfältig durchlesen, ehe das Gerät benutzt wird.

- Das Gerät entspricht der Niederspannungs- Direktive (EEC 73/23 - EN60335-2-40) und der Direktive über elektromagnetische Verträglichkeit (EEC/89/336 - EN50081-1-EN50082-2).
- Die Installation darf nur von einer Fachfirma durchgeführt werden.
- Alle geltenden nationalen Sicherheitsbestimmungen befolgen. Insbesondere sicherstellen, dass ein korrekt dimensionierter und angeschlossener Erdungsdraht vorgesehen ist.
- Sicherstellen, dass Spannung und Frequenz der Netzversorgung den Angaben auf dem Typenschild entsprechen; die verfügbare Stromversorgung muss auch für den Betrieb anderer, eventuell von derselben Versorgungsleitung betriebener Geräte ausreichend sein. Außerdem sicherstellen, dass die geltenden Sicherheitsbestimmungen für die Netzversorgung beachtet werden.
- Nach der Installation den Systembetrieb gründlich prüfen und dem Besitzer alle Systemfunktionen erklären.
- Dieses Handbuch zwecks Bezugnahme bei zukünftigen periodischen Wartungsarbeiten beim Besitzer lassen.
- Das Gerät und dessen Bestandteile müssen regelmäßig gewartet werden, um sicher zu stellen, dass keine Teile locker, beschädigt oder defekt sind. Sofern derartige Anomalien auftreten und nicht behoben werden, könnten diese Ursachen für körperliche Verletzungen und Sachschäden darstellen.

**WARNUNG:**

**Vor der Systemwartung oder der Berührung irgendwelcher internen Geräteteile den Haupt-Trennschalter abtrennen.**

- Nichtbeachten der Installationanweisungen oder Einsatz des Geräts bei anderen Bedingungen als den in Tabelle I "Betriebs-Grenzwerte" angegebenen wird der Garantieschutz ungültig.
- Nichtbeachten der elektrischen Sicherheitsbestimmungen kann bei Kurzschlüssen Brandgefahr zur Folge haben.
- Die Geräte auf Beschädigungen durch inkorrekten Transport oder inkorrekte Handhabung prüfen; sofort einen Antrag bei der Spedition einreichen. Beschädigte Geräte nicht installieren oder verwenden.
- Bei irgendwelchen Fehlfunktionen das Gerät ausschalten, die Netzversorgung abtrennen und einen qualifizierten Wartungstechniker zu Rate ziehen.
- Diese Vorrichtung enthält Kältemittel R-407C, das die Ozonschicht nicht angreift.
- **Alle verwendeten Herstellungs- und Verpackungsmaterialien sind umweltverträglich und wiederverwertbar.**
- Die Verpackung entsprechend den lokalen Bestimmungen beseitigen.
- Klimageräte enthalten Kältemittel, die eine fachgerechte Entsorgung erfordern. Wird das Gerät nach seiner Betriebs-lebensdauer entsorgt, muß es vorsichtig demontiert. Das Gerät muß dann zu einem zugelassenen Entsorgungszentrum oder zum Geräte-Hersteller gebracht werden, umweltfreundlichen Entsorgung nicht beschädigt werden.
- Vor der Endentsorgung bzw. vor Durchführung der Wartungsarbeiten ist das in diesem Gerät enthaltene Kühlmittel sorgfältig zu sammeln. Das Kältemittel in den dafür vorgesehenen Behältern entsorgen. Die für das Kältemittel mit R-407C genehmigte Rückgewinnvorrichtung verwenden.

## Allgemeine Hinweise, Maße und Gewichte, Installation

### Wahl des Installationsorts

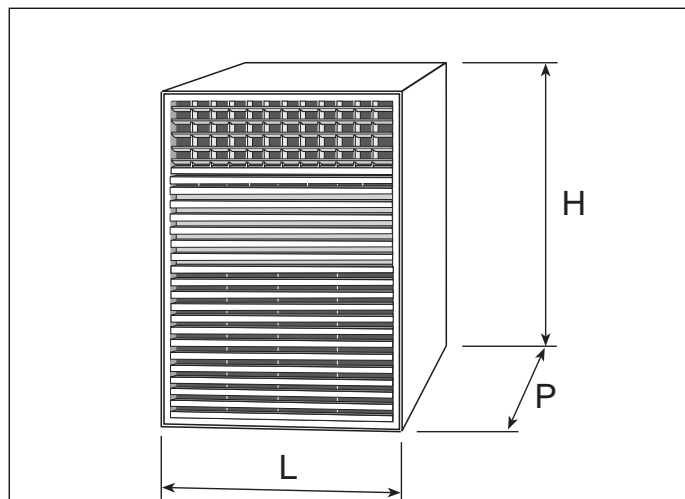
#### Zu vermeiden:

- Orte, die direkter Sonneneinstrahlung ausgesetzt sind.
- Orte in der Nähe von Wärme- oder Dampfquellen oder von entflammaren Gasen.
- Besonders staubige Orte.

#### Empfehlungen:

- Einen Ort wählen, der gegen Wind geschützt ist.
- Einen Ort wählen, der gegen direkte Sonneneinstrahlung geschützt ist.
- Einen Ort wählen, wo ausgeblasene Luft und Geräusche die Nachbarn nicht stören.
- Der Fußboden muß stark genug sein, um das Gerätegewicht zu tragen und die Übertragung von Schwingungen auf ein Minimum herabzusetzen.
- Wählen Sie für die Installation einen Ort, wo das Gerät keine Durch- oder Eingänge versperrt.
- Die ins Freie gerichtete Rückseite des Klimagerätes darf nicht versperrt werden.  
Etwaige Hindernisse dürfen erst in einer Entfernung von 1,5 bis 2 m aufgestellt werden.

### Maße und Gewichte

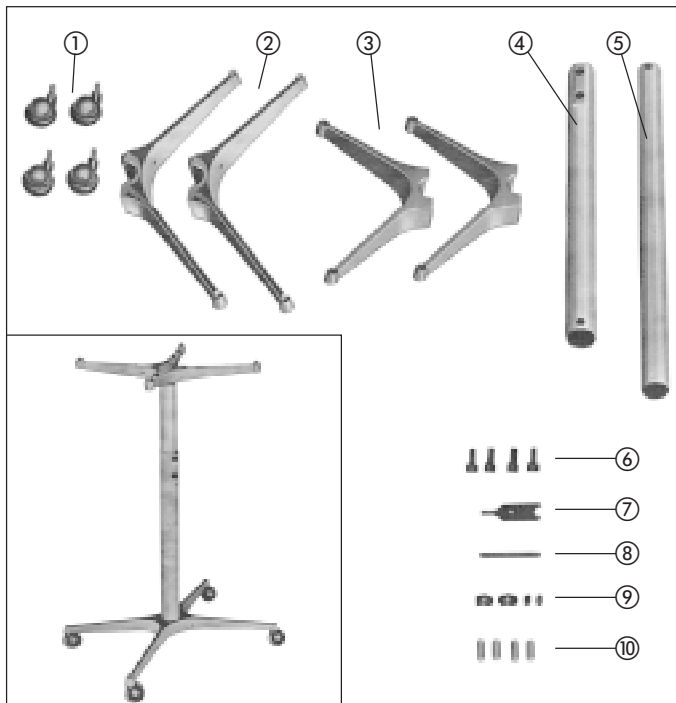


Modell	51ACZ 008G	
<b>L</b>	mm	360
<b>H</b>	mm	500
<b>P</b>	mm	380
<b>kg</b>	kg	35,5

### Installationsweise

- AUF ROLLENWAGEN VERSCHIEBBAR.
- FEST AN WAND ODER GLASFENSTER.

### Installation auf rollenwagen



### Montage des Wagens

Zur Montage des Wagens den mitgelieferten Schraubendreher und den Sechskantschlüssel benutzen.

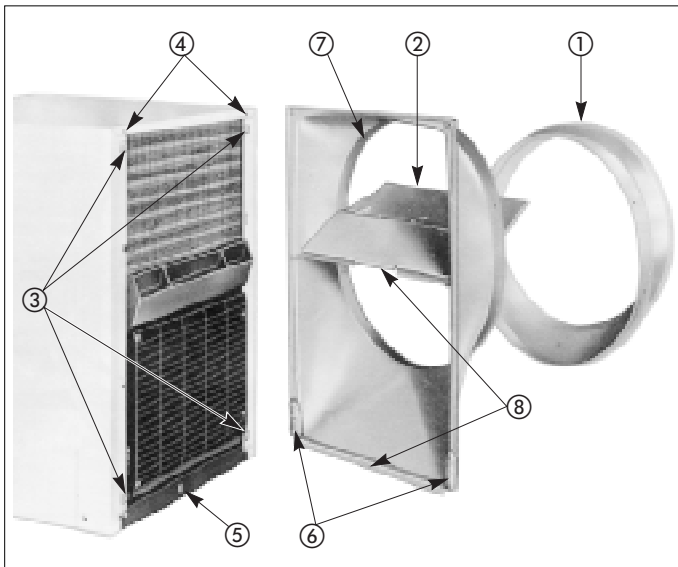
- Die 4 Lenkräder ① an den Endpunkten der beiden Stützfußhälften ② befestigen und mit Hilfe des am Schraubenziehergriff eingelassenen 10-er Schlüssels festdrehen ⑦.
- Die beiden Stützfußhälften zusammenfügen und die beiden Befestigungsschrauben ⑥ mit Hilfe des Sechskantschlüssels ⑧ verschrauben, jedoch nicht festziehen.
- Das Rohr mit dem größeren Durchmesser ④ in das somit erlangte Stützfußkreuz bis zum Anschlag einfügen und die Schrauben des Stützfußkreuzes festziehen ⑥.
- Die selben Operationen ausführen, wie bei der Montage des oberen Kreuzes ③ an das Rohr mit dem geringeren Durchmesser ⑤.
- Die beiden Rohre ineinander schieben, die Höhe des Rollenwagens (min. 750 mm – max. 1170 mm) einstellen und die übereinstimmende Ausrichtung der beiden Stützkreuze prüfen (Wagen hierzu auf den Boden stellen). Die Rohre durch Festziehen der Stell-Madenschrauben mit Hilfe des Sechskantschlüssels untereinander verriegeln ⑧.
- Das Klimagerät auf den Wagen aufsetzen und die 4 Nylonschrauben ⑩ am Gewindeende des oberen Kreuzes befestigen. Mit dem mitgelieferten Schraubendreher die Stützebene einstellen. Dazu die o. g. Schrauben solange drehen, bis der Apparat leicht nach außen geneigt ist (5 mm).

### Tabelle I: Betriebs-Grenzwerte

<b>Kühlung</b>	Maximalwerte	Außentemperatur 43°C
		Raumtemperatur 32°C Tk; 25°C Fk.
	Minimalwerte	Außentemperatur 10°C
		Raumtemperatur 21°C Tk; 15°C Fk.
<b>Stromversorgung</b>	Nennspannung, einphasig Spannungsbereich	230V ~ 50Hz <b>min. 198V – max. 253V</b>

Anmerkung: **Tk** - Trockenkugeltemperatur; **Fk** - Feuchtkugeltemperatur

## Montage der Ausrüstung "Z"



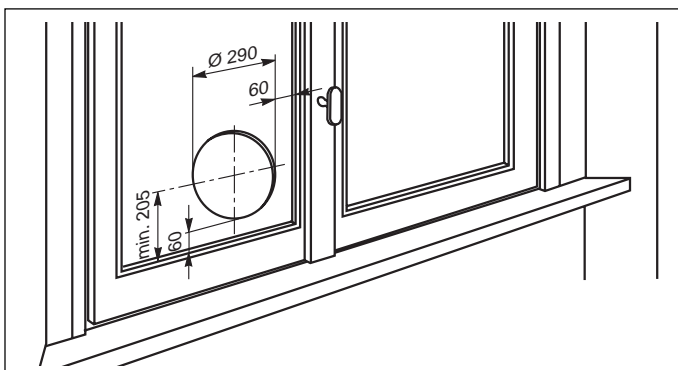
Die Ausrüstung besteht aus den folgenden Komponenten:

- 1 Förderer mit einer Öffnung.
  - 1 Vibrationsdämpfende Manschette.
  - 1 Sichtfenster.
  - 4 Schrauben zur Sichtfensterbefestigung.
  - 4 Schrauben für Fördererbefestigung.
  - 10 Nylonnägeln.
  - Dichtungsmasse.
  - 1 Wannverschluss.
- An den Kunststoffförderer ⑦ einen vibrationsdämpfenden Gummiring ① befestigen und mit den Nylonstiften sichern.
  - Die **externe Scheidewand** mit zwei Nylonstiften so an die Trennwand des Förderers befestigen, **dass sie nach oben zeigt** ②.
  - Die beiden Schrauben an den oberen Ecken der Haube entfernen ④.
  - Die an der Wanne befindliche Bohrung mit dem beiliegenden Verschluss ⑤ verschließen.
  - An den beiden unteren Ecken des Förderers ⑥ eine kleine Menge der mitgelieferten Spezialversiegelmasse aufbringen; dadurch werden eventuelle Kondenswasserverluste während dem Betrieb verhindert.
  - Den zentralen Überstand des Förderers ⑧ in die sich unter dem Kondensatorenblock liegende Tropensammelwanne und den unteren Überstand des Förderers ⑧ in das Becken einführen. Den Förderer dann durch die vorhandenen Bohrungen ③ mit den vier beiliegenden selbstschneidenden Schrauben am hinteren Teil des Klimagerätes anschrauben.

## Bohrung der Fensterscheiben

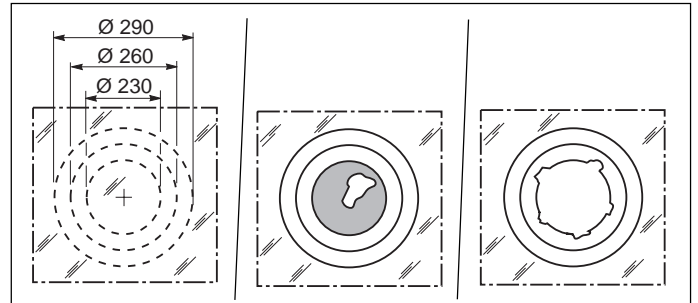
### Doppelglas:

- Die Glasscheibe muss durch eine mit einer Bohrung versehene Glasscheibe ausgetauscht werden.

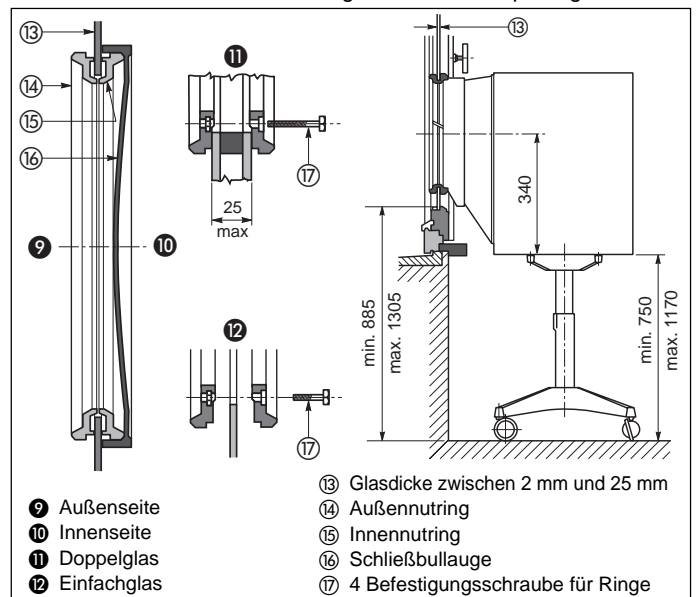


### Einfachglas:

- Das Fenster für die Installation des Klimagerätes auswählen. Den Mittelpunkt mit Hilfe eines Glaserstiftes anreißen. Um Glasbruch der Fensterscheiben während der Ausführung dieser Vorgänge zu vermeiden sollte die Luftöffnung in einem Abstand von mindestens 60 mm vom unteren Fensterrand angebracht werden. Dank des in der Höhe verstellbaren Rollenwagens kann die Bodenhöhe der beiden Mittelpunkte zwischen 1090 mm und 1510 mm betragen.



- Den gesamten Glasschnittbereich mit Mineralöl benetzen. Mit Hilfe eines Glasschnittzirkels von dem oben ermittelten Mittelpunkt aus einen Kreis von 290 mm Durchmesser anreißen.
- Daraufhin von demselben Mittelpunkt aus weitere Kreise mit 260 mm und 230 mm Durchmesser anreißen.
- Die Scheibe entlang der angerissenen Umfangslinien abklopfen, bis die **oberflächlichen Anrisslinien die gesamte Dicke der Fensterscheibe erfasst** haben, hierbei auf der Gegenseite einen Festkörper (z. B. den Saugfuß des Anrisszirkels) entgegenhalten.
- Mit Hilfe eines Glasschneiders eine Reihe von überkreuzten Ritzen in der Mitte des Kreises mit dem kleinsten Durchmesser anbringen.
- Die gesamte angeritzte Fläche gemäß der o.a. Beschreibung abklopfen und das Glas entlang der mittleren Glasbereiche herausbrechen. Mit der Einkerbung des Glasschneiders die mittigen Glasbereiche bis zum ersten Kreisumfang herausbrechen.
- Zunächst den ersten und daraufhin den zweiten Glasring durch Ansetzen des Glasbrechers an vier jeweils gegenüberliegenden Punkten komplett herausbrechen.
- Die Schnittkanten mit Hilfe eines Glaserschleißsteines abschleifen, da diese gefährliche Sollbruchstellen darstellen können.
- An die Aussparung die beiden Ringe des Sichtfensters mit vier Schrauben befestigen. Die vibrationsdämpfende Manschette wieder montieren und das Klimagerät an die Aussparung schieben.



- ⑨ Außenseite
- ⑩ Innenseite
- ⑪ Doppelglas
- ⑫ Einfachglas
- ⑬ Glasdicke zwischen 2 mm und 25 mm
- ⑭ Außennutring
- ⑮ Innennutring
- ⑯ Schließbullauge
- ⑰ 4 Befestigungsschraube für Ringe

- Ggf. einen **VERLÄNGERUNGSRING** am Luftleitblech installieren. Dieser ist als Zubehör erhältlich und wird mit 10 Nylonstiften am Förderer und der vibrationsdämpfenden Manschette befestigt. Die Länge des Rings beträgt 120 mm. Es dürfen nicht mehr als zwei Ringe installiert werden.

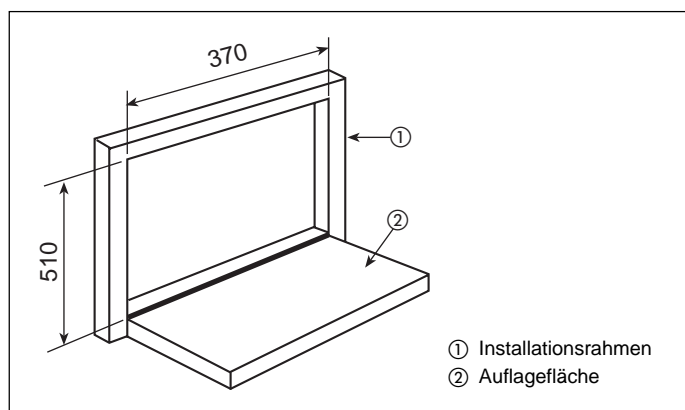
## Installation

### FESTINSTALLATION

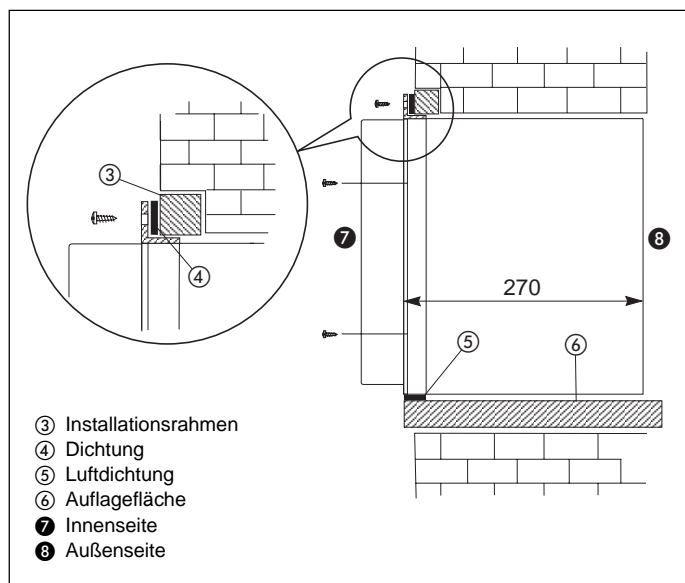
- Unabhängig von der gewählten Installationsart muss das Klimagerät auf einer dem Gewicht desselben angemessenen Stützfläche aufliegen, welche leicht nach außen geneigt ist. Im Hinblick auf eine freie Luftzirkulation dürfen außerdem die Vorder- und die Rückseite nicht verstellt werden.

### WANDINSTALLATION

- Im Hinblick auf eine optimale Luftzirkulation den geeigneten Installationsort auswählen.
- Prüfen Sie, dass der in Frage kommende Wandbereich keine tragenden Baustrukturen oder Rohrleitungen aufweist.
- In der in Frage kommenden Wand eine ausreichende Öffnung mit einer leichten Neigung (10 mm) nach außen für die Aufnahme des Installationsrahmens und des Klimagerätes auf einer Bodenhöhe zwischen 1,5 und 2,0 m anbringen.



- Einen Holzrahmen anfertigen und diesen im Hinblick auf den Oberflächenschutz angemessen lackieren.
- Den Rahmen in der Öffnung mit der Innenwand bündig installieren.
- Das Klimagerät von innen nach außen einfügen und mit der beigefügten Dichtung versehen.
- Das Klimagerät mit Schrauben am Installationsrahmen befestigen und die Dichtung hierbei im Hinblick auf eine angemessene Luftabdichtung genügend komprimieren.

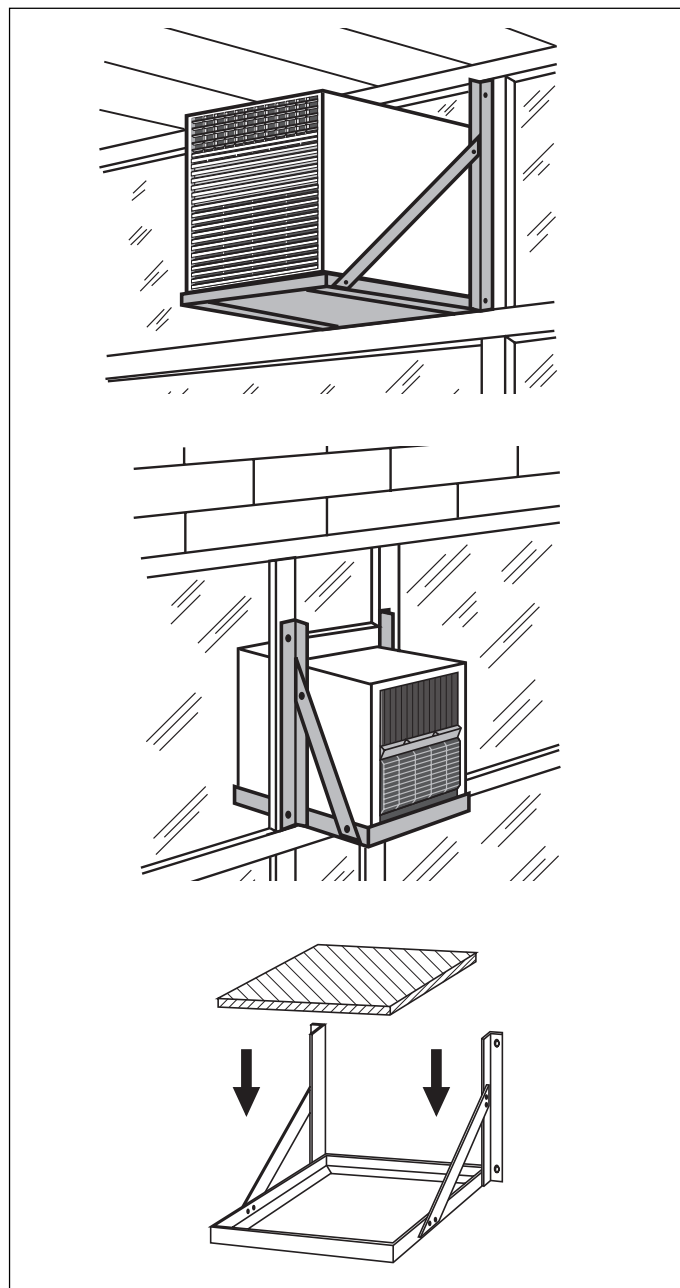


- An der Außenseite des Klimagerätes kann ein **METALLISCHER SCHUTZGRILL** angebracht werden, welcher auf Anfrage als Zubehörteil geliefert wird. Zur Installation desselben müssen die obere mittige Schraube sowie der Plastik-Schutzgrill des Gebläses entfernt werden. Anschließend den Metallgrill mit Hilfe der beigefügten 6 Schrauben in den dafür vorgesehenen Bohrungen befestigen.

### INSTALLATION AN GLASSCHEIBE

Das Klimagerät kann in zwei Konfigurationen installiert werden:

- Mit Auskrägung nach außen.
- Mit Auskrägung nach innen.



- Einen korrosionsgeschützten Halterahmen aus Metall anfertigen, welcher für das Gewicht des Klimagerätes sowie für die Aufnahme eines ausreichend lackierten Auflageholzbrettes ausgelegt ist.
- Auf der Glasscheibe eine ausreichend große Öffnung für das Einfügen des Klimagerätes und des Auflagerahmens anbringen. Die Öffnung muss in der Nähe von für die Aufnahme des Gesamtgewichtes von Klimagerät sowie Auflagerahmen und Auflagebrett angemessenen Strukturen angebracht werden.
- Den Auflagerahmen in die Öffnung einfügen und an den tragenden Strukturen mit einer leichten Neigung nach außen (10 mm) befestigen.
- Das Auflagebrett zwecks Vermeidung der Schwingungsübertragung in den Aufnahmerahmen einlegen und das Klimagerät einfügen.
- Die Zwischenräume zwischen dem Gerät und der Glasscheibe mit elastischem und möglicherweise geräuschkämmendem Material im Hinblick auf eine angemessene Luftabdichtung ausfüllen.

### ELEKTRISCHE ANSCHLÜSSE

- Das Klimagerät wird fertigungsseitig vollkommen verkabelt und muss lediglich an das Stromnetz angeschlossen werden. Für jeden elektrischen Eingriff wird auf den elektrischen Schaltplan verwiesen.

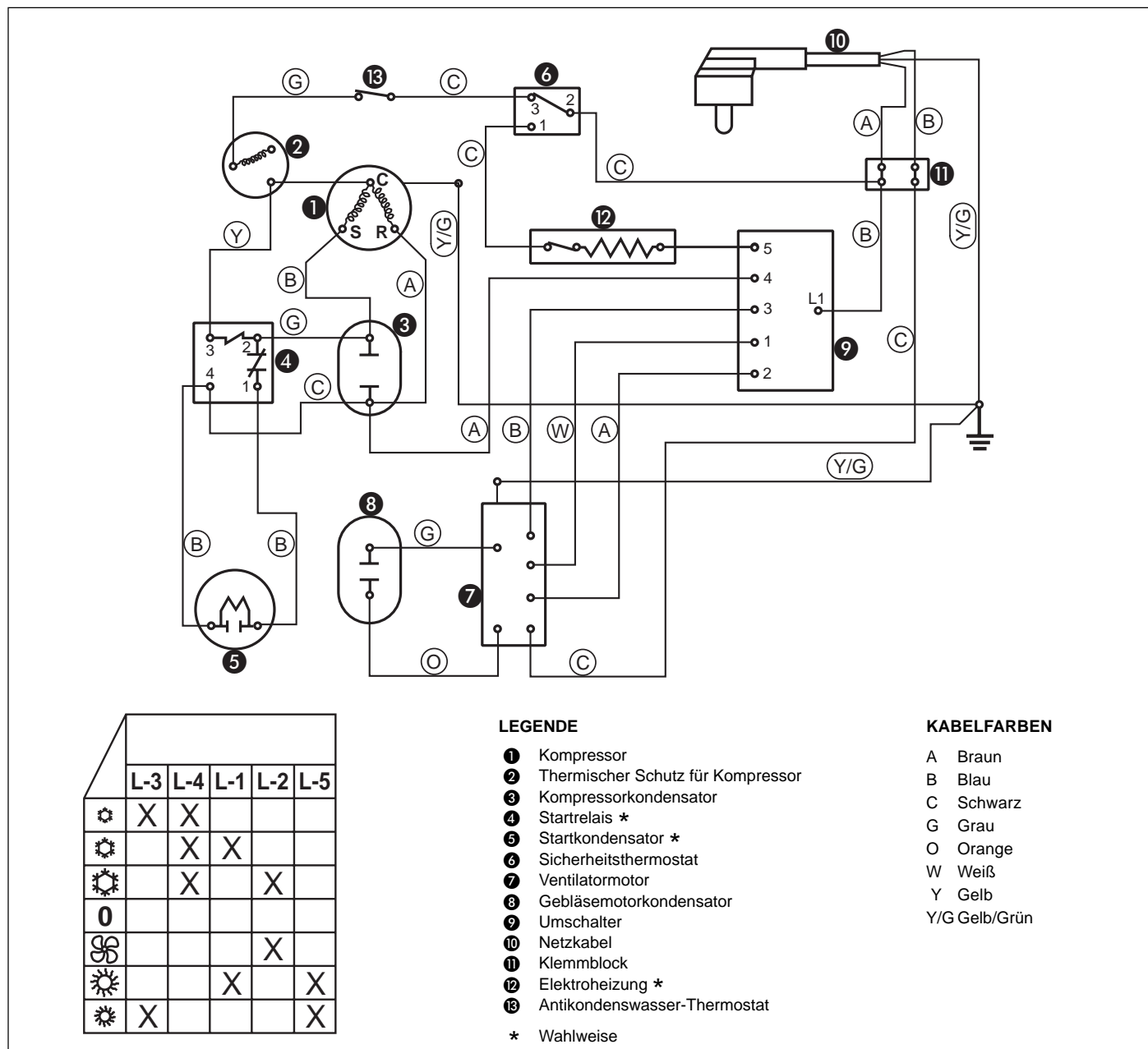
- Sicherstellen, daß der Netzversorgungsanschluß über einen Schalter stattfindet, der alle Pole abschaltet, mit einem Kontaktabstand von mindestens 3 mm. Die Nichtbeachtung dieser Unfallschutzvorkehrung kann zu Brandgefahr und Kurzschluss im Geräteinneren führen.

Tabelle II: Elektrische Daten

Modell	Stromversorgung	Anlaufstrom (1)	Leistungsaufnahme				Netzstromanschlüsse			
			Kühlung		Heizung		Verzögerungs-sicherung typ gL	Draht-querschnitt (2)		
			Nennbedingungen 230V ~ 50Hz ISO 5151.2/T1 Raum 27°C Tk 19°C Fk Außen 35°C Tk 24°C Fk	Spitzenbedingungen 198V ~ 50Hz ISO 5151.2/T1 Raum 32°C Tk 23°C Fk Außen 43°C Tk 32°C Fk	mit Elektroheizung					
A	A	W	A	W	A	mm <sup>2</sup>				
51ACZ 008G	230V ~ 50Hz	26	6,2	1290	7,5	1560	7,7	1780	16	2,5

- Anmerkungen: 1. Die Beschleunigungszeit beträgt gewöhnlich weniger als 1 Sekunde.  
2. Die aufgeführte Drahtgröße gilt für Leitungslängen bis 15 m.

### SCHALTPLÄNE



# 51ACZ...G R-407C

## Zubehör

---

**Tabelle III: Zubehör**

<b>Beschreibung</b>	<b>Teilenummer</b>	<b>Modell 51ACZ 008G</b>
Satz Ausrüstung Z (Luftleitblech und Bullaugen)	51AC 900 030 Z 40	●
Satz Ausrüstung Z und Rollenwagen für bewegliche Geräteinstallation	51AC 900 031 Z 40	●
Rückseitiger Schutzgrill	51AC 900 023 Z 40	●
Abdeckungsbullauge	51AC 900 024 Z 40	●
Luftleitblech-Verlängerung	51AC 900 032 Z 40	●
Fernsteuerung mit Thermostat	51AC 900 111 Z 40	●
Antikondenswasser-Thermostat	51AC 900 006 M 40	●
Elektrischer Wärmesatz 1650 W	51AE 900 021 Z 40	●