



51ACX...G



CE



R-407C

GEBRAUCHSANWEISUNG

51ACX...G R-407C

Horizontales Klimagerät

Inhalt

	Seite
Allgemeine Hinweise	1
Gerätebeschreibung	2
Steuertafel	2
Funktionswahl	2/3
Luftabweisblech	3
Vorübergehende Abschaltung	4
Langzeitabschaltung	4
Reinigung	4
Störungsermittlung	4

Allgemeine Hinweise

Vor der Benutzung des Geräts dieses Anleithandbuch genau durchlesen.

• **Das Gerät entspricht der Niederspannungs (EEC 73/23) und der Richtlinie über elektromagnetische Verträglichkeit (EEC/89/336).**

• Sicherstellen, dass Spannung und Frequenz der Netzstromversorgung den Angaben auf dem Typenschild des Geräts entsprechen; Die verfügbare Stromversorgung muß auch für weitere, an dieses Netz angeschlossene Geräte ausreichend sein.

• Sicherstellen, daß bei der Installation alle geltenden nationalen Sicherheitsbestimmungen befolgt worden sind. **Insbesondere sicherstellen, dass eine korrekte Erdung des Gerätes vorhanden ist.**

• Das Gerät nur für vom Werk zugelassene Einsätze verwenden: das Gerät darf nicht in Wäschereien eingesetzt werden.

• Beschädigte Geräte nicht verwenden.
Bei einer Fehlfunktion das Gerät ausschalten und vom Netz trennen (Sicherung).

• Im Fall des Ausschaltens oder dem Transport des Gerätes in einen anderen Raum **vor dem erneuten Einschalten mindestens 5 Minuten warten.**

• Vor allen Wartungsarbeiten oder vor der Berührung irgendwelcher Geräteinnenteile, Gerät vom Netz trennen (Sicherung).

• Der Hersteller übernimmt keine Verantwortung im Fall von Abänderungen und Fehlern, welche auf die Nichtbeachtung der in der vorliegenden Anleitung enthaltenen Vorschriften oder auf unsachgemäßen Gebrauch des Klimagerätes zurückzuführen sind.

• Nichtbeachten der elektrischen Sicherheitsbestimmungen kann bei einem Kurzschluß Brandgefahr.

• Das Gerät funktioniert nur sicher und korrekt, wenn es von qualifiziertem Personal installiert und getestet wurde.

• Dieses Gerät enthält rotierende Teile (Ventilator). Sicherstellen, dass diese nicht in Reichweite von Kindern sind.

• Raumtemperatur und allgemeinen Komfortbedingungen Beachtung schenken, besonders wenn Kinder, ältere oder behinderte Leute im Raum sind.

• Bei korrektem Betrieb muß das Klimagerät innerhalb der in der Tabelle "Betriebs-Grenzwerte" im Installations-Handbuch für das Außengerät angegebenen Temperaturwerte eingesetzt werden. Inkorrektter Einsatz außerhalb dieser Grenzwerte kann zu Störungen und tropfendem Wasser führen.

• Die Geräte auf Beschädigungen prüfen, die auf inkorrekten Transport oder inkorrekte Handhabung zurückzuführen sind. Sofort einen Antrag bei der Spedition einreichen.

• Diese Vorrichtung enthält das Kältemittel R-407C, einen Stoff, der die Ozonschicht nicht angreift.

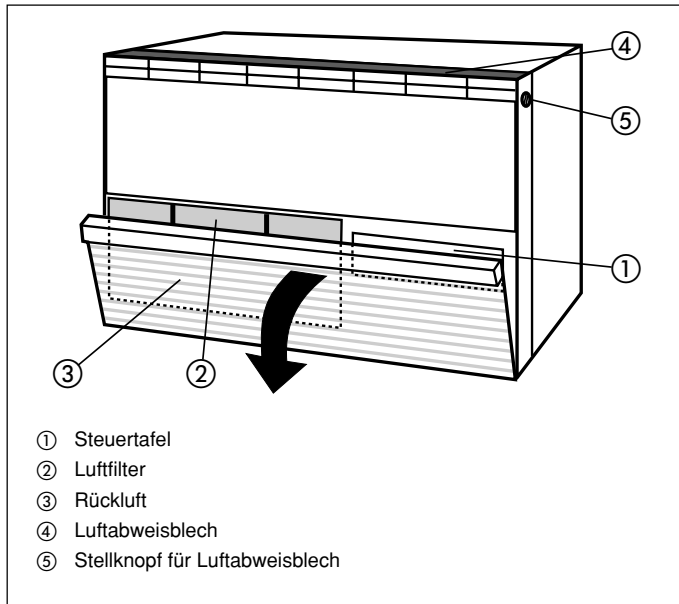
• **Alle verwendeten Herstellungs- und Verpackungsmaterialien sind umweltverträglich und wiederverwertbar.**

• Die Verpackung entsprechend den lokalen Bestimmungen beseitigen.

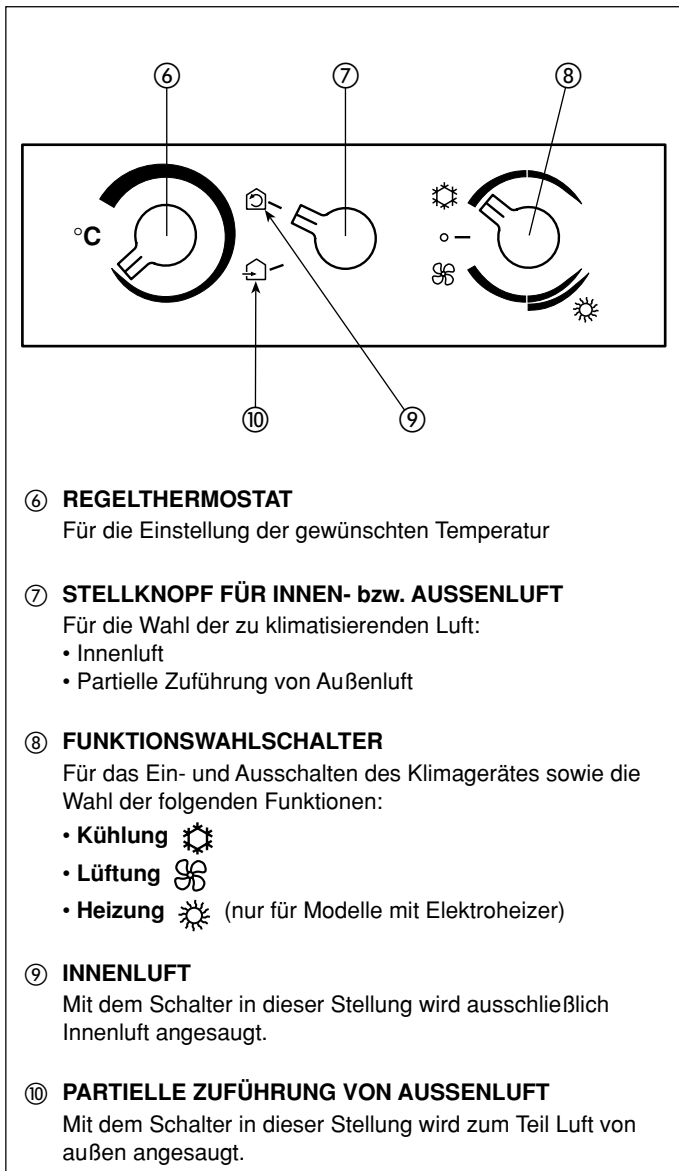
• Bedienungs- und Installationshandbuch sorgfältig aufheben und bei einer Abgabe des Geräts dem nächsten Besitzer übergeben.

• Das Klimagerät enthält Kältemittel. Dieses muß vor einer Demontage von einer Fachfirma entsorgt werden. Ist die Betriebslebensdauer erreicht, so muß das Gerät bei einem zugelassenen Entsorgungszentrum oder zum Hersteller gebracht werden.

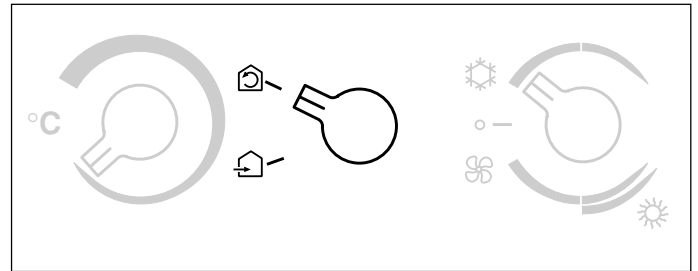
Gerätebeschreibung



Steuertafel

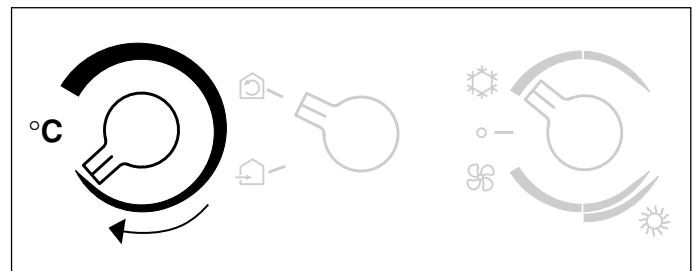


Kühlung

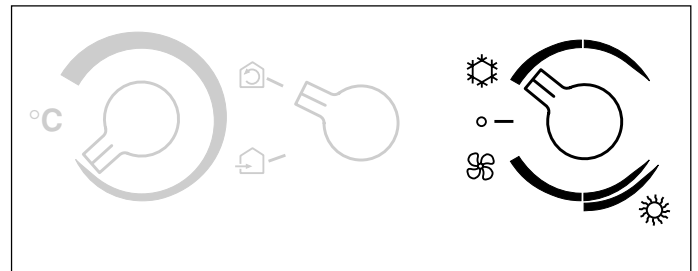


• Mit diesem Schalter eine der beiden folgenden Funktionen anwählen:

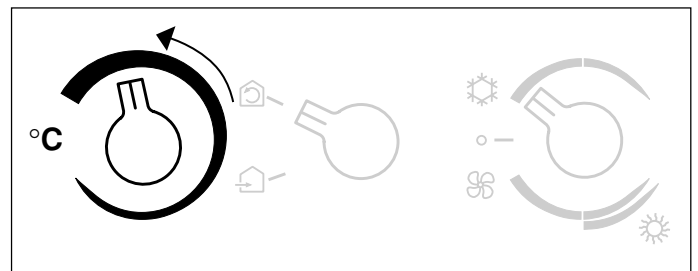
- Innenluft 🏠
- Partielle Zuführung von Außenluft 🏠➔



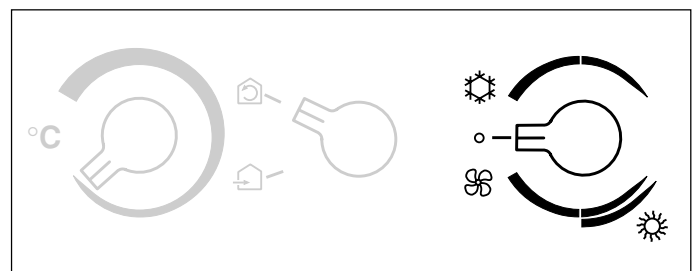
• Den Thermostatknopf im Uhrzeigersinn drehen.



• Den Funktionswahlschalter auf die Position ☀️ stellen. Das Gebläse wird eingeschaltet; sofern die Raumtemperatur über dem eingestellten Temperaturwert liegt springt der Kompressor an.



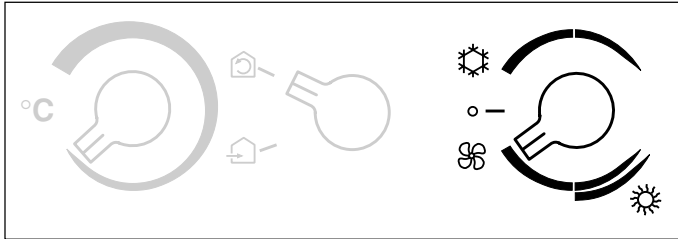
Um die eingestellte Temperatur zu ändern:
 • Den Thermostatknopf im Gegenuhrzeigersinn drehen.




Ausschalten:
 • Den Funktionswahlschalter auf die Position "0" stellen.

Lüftung

Die Gebläsefunktion ermöglicht das ausschließliche Einschalten des Gebläses mit dem Ziel der Umwälzung und Filterung der Raumluft.



- Den Funktionswahlschalter auf die Position  stellen. Das Gebläse wird eingeschaltet.

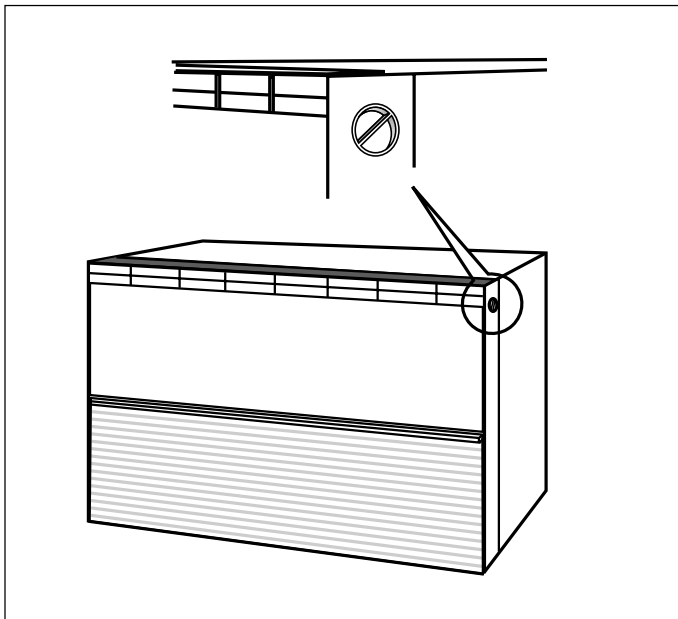


Ausschalten:

- Den Funktionswahlschalter auf die Position "0" stellen..

Manuelle Regelung des Luftabweisbleches

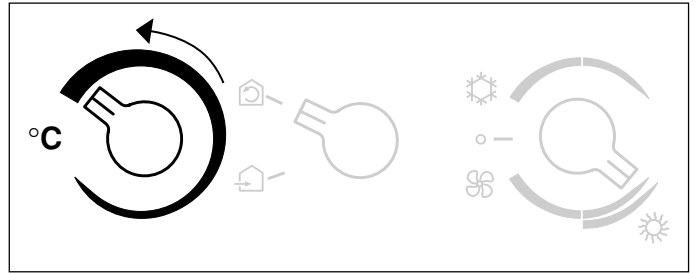
Durch die Einstellung des Luftabweisbleches mit Hilfe des Drehknopfes kann die Richtung des Luftflusses geändert werden.



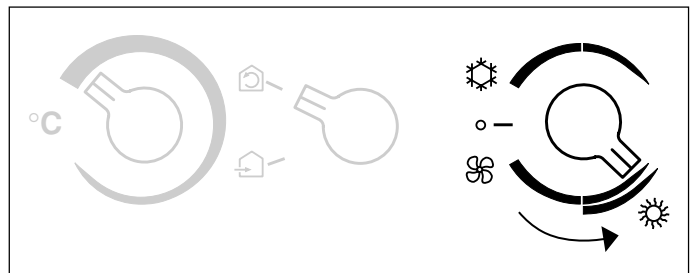
- Das Luftabweisblech derart ausrichten, damit die Luft in die gewünschte Richtung abgegeben wird.


Heizung

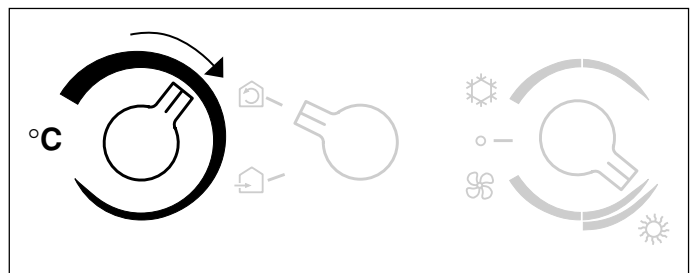
(nur für Modelle mit Elektroheizer)



- Den Thermostatknopf im Gegenuhrzeigersinn drehen.

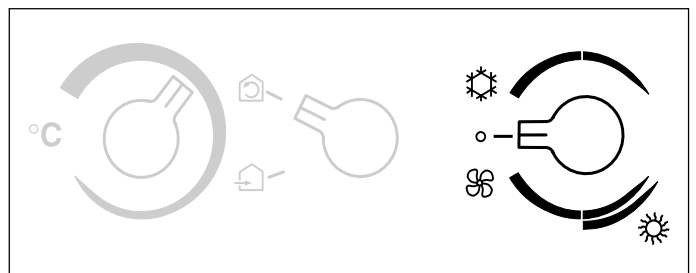


- Den Funktionswahlschalter auf die Position  stellen. Das Gebläse wird eingeschaltet.



Um die eingestellte Temperatur zu ändern:

- Den Thermostatknopf im Gegenuhrzeigersinn drehen.



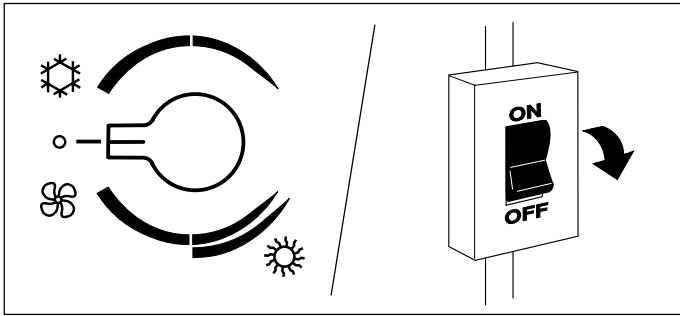
Ausschalten:

- Den Funktionswahlschalter auf die Position "0" stellen..

Ausschalten, Reinigung, Störungsermittlung

Vorübergehende Abschaltung

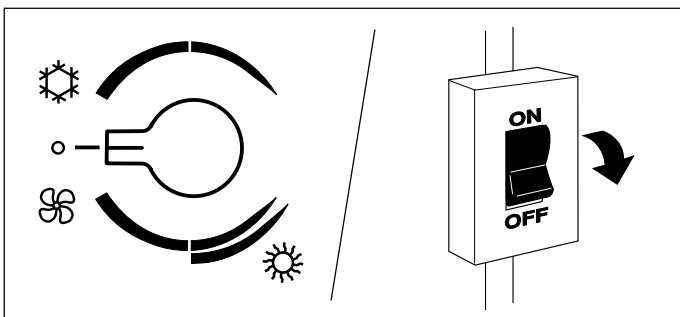
Im Fall von vorübergehenden Abwesenheiten, Wochenenden, kurze Reisen, usw. wird wie folgt vorgegangen:



- Das Klimagerät durch Stellen des Funktionswahlschalters auf die Position "0" ausschalten.
- Die Netzstromversorgung abschalten.

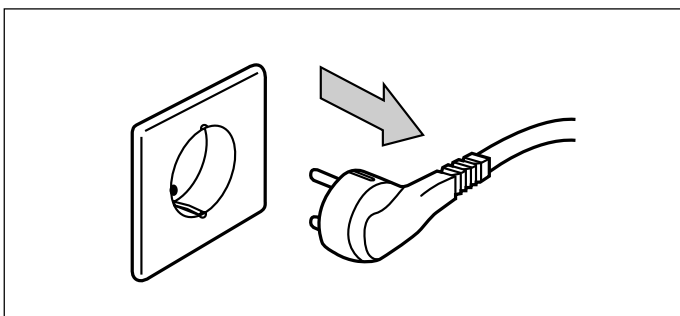
Langzeitabschaltung

Im Fall der Nichtbenützung des Klimagerätes während eines längeren Zeitabschnittes folgende Vorgänge durchführen:



Das Klimagerät durch Stellen des Funktionswahlschalters auf die Position "0" ausschalten.

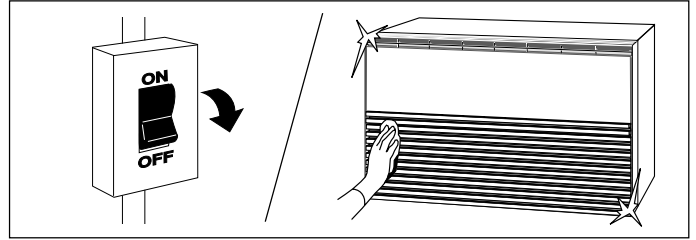
- Die Netzstromversorgung abschalten.



- Den Netzstecker der Stromversorgung ziehen.

Reinigung

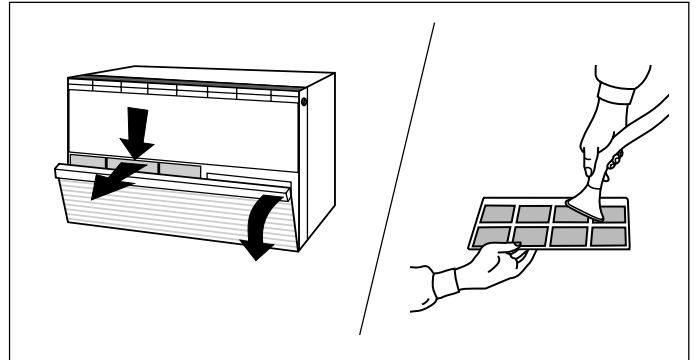
Die einzigen Reinigungsvorgänge sind jene des Frontpaneels und des Luftfilters.



Frontpaneel:

- Die Netzstromversorgung abschalten.
- Das Frontpaneel mit Hilfe eines feuchten Lappens und etwas Seife reinigen.

Nie entflammare Flüssigkeiten, Lösungsmittel oder Scheuerpulver verwenden.



Luftfilter:

- Die Netzstromversorgung abschalten.
- Den Luftfilter wie in der Abbildung angegeben demontieren.
- Den Staub mit Hilfe eines Staubsaugers absaugen.
Bei starker Staubverschmutzung den Luftfilter mit lauwarmem Wasser (max. 40°C) und einem neutralen Reinigungsmittel auswaschen, gut nachspülen und im Schatten trocknen lassen.
- Den Luftfilter in umgekehrter Reihenfolge wieder einsetzen.

Störungsermittlung

Sofern das Gerät überhaupt nicht oder nicht richtig funktioniert überprüfen Sie die folgenden Punkte, bevor Sie den Kundendienst rufen:

- Sind alle in der vorliegenden Anleitung angeführten Anweisungen befolgt worden?
- Ist der Stecker des Netzversorgungskabels korrekt angeschlossen?
- Leuchtet der Hauptschalter auf? Weist das Anschlusskabel keine Beschädigungen auf und ist der Anschlussstecker am Gerät korrekt eingeführt?

Sofern das Klimagerät ungenügend kühlt bzw. heizt:

Überprüfen Sie, dass:

- der Luftfilter sauber ist;
- nach außen führende Türen oder Fenster geschlossen sind;
- der Luftfluss nicht unterbrochen ist;
- der Raumthermostat korrekt positioniert ist.